



MENEGOTTI
máquinas e equipamentos

FORTE COMO
CONCRETO

Máquina Automática de Blocos e Pavimentos MBP-3,5

MBP-3,5 Automatic Block and Paver Machine

Máquina automática de Bloques y Adoquines MBP-3,5



> Esteira de saída de paletes.

Pallet output conveyor.
Cinta transportadora de saída de paletes.

> Força de prensagem de 3,5 ton.

3.5 ton pressing force.
Fuerza de prensado de 3,5 ton.

> Acionamento hidráulico automático

Hydraulic drive automatic
Accionamiento hidráulico automático



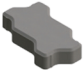




Blocos e Pavimentos
Blocks and pavers
Bloques y adoquines

Assista ao vídeo no Youtube
Watch the video on Youtube
Vea el video en Youtube





Quadro estimativo de produção em 8 horas de trabalho e capacidade nominal de 100%. | *Estimated values based on an 8 hour working day and 100% nominal rate.* | *Tabla estimativa de producción en 8 horas de trabajo y capacidad nominal de 100%.*

Descrição <i>Description</i> <i>Descripción</i>	Peças por molde <i>Parts per mold</i> <i>Piezas por molde</i>	Peças por dia <i>Parts per day</i> <i>Piezas por día</i>	Ciclos/min. <i>Cycles/min.</i> <i>Ciclos/min.</i>	m ² por dia <i>m² per day</i> <i>m² por día</i>
 Pavimento: Pavi "S" <i>Brick paver: Paver "S"</i> <i>Adoquín tipo: Pavi "S"</i>	8	15.360	4,0	307
 Pavimento: 200 x 100 x 80 mm <i>Paving stone: 200 x 100 x 80 mm</i> <i>Adoquín: 200 x 100 x 80 mm</i>	8	15.360	4,0	307
 Lajota sextavada 250 mm <i>Hexagonal paver 250 mm</i> <i>Adoquín hexagonal 250 mm</i>	2	3.840	4,0	212
 Bloco 90 x 190 x 390 mm <i>Block 90 x 190 x 390 mm</i> <i>Bloque 90 x 190 x 390 mm</i>	5	6.000 - 7.200	2,5 - 3,0	-
 Bloco 140 x 190 x 390 mm <i>Block 140 x 190 x 390 mm</i> <i>Bloque 140 x 190 x 390 mm</i>	3	3.600 - 4.320	2,5 - 3,0	-
 Bloco 190 x 190 x 390 mm <i>Block 190 x 190 x 390 mm</i> <i>Bloque 190 x 190 x 390 mm</i>	2	2.400 - 2.880	2,5 - 3,0	-

Nota | Note | Nota: Os valores constantes do quadro acima podem sofrer variações em função das condições de operação: tipos de matérias-primas, qualificação e treinamento da mão de obra, trocas de moldes, períodos de limpeza e manutenção do equipamento e/ou sua falta, casos fortuitos ou de força maior. | *The above data may vary under working conditions: raw material types, labor qualification and training skills, mold setups, cleaning and maintenance tasks and/or the lack thereof, or force majeure.* | Los valores constantes en el cuadro arriba pueden sufrir cambios en función de las condiciones de operación, tipos de materias-primas, calificación y capacitación de mano de obra, cambios de moldes, períodos de limpieza y mantenimiento del equipo y/o su falta, casos de fuerza mayor.

Dados técnicos

Technical data | Datos técnicos

Peso da máquina

Machine weight | Peso de la máquina

≈1.700 kg

Voltagem: trifásico

Voltage: three-phase | Voltaje: trifásico

220 / 380 V

Potência total instalada

Total installed power | Potencia total instalada

21 kVa - 28,56 cv

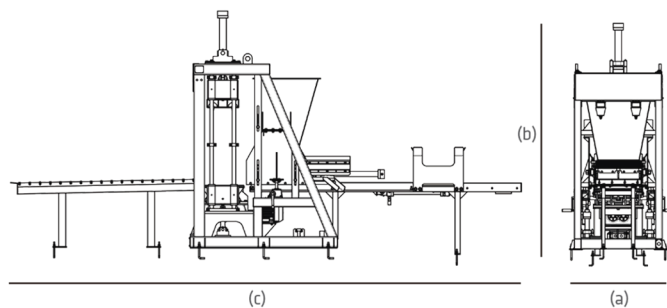
Volume do silo

Silo storage capacity | Volumen del silo

330 litros
liters | litros

Dimensões do conjunto montado ¹⁾

Assembled set dimensions ¹⁾ | Dimensiones del conjunto montado ¹⁾



(a) **Largura** | *Width* | *Ancho*: 1.325 mm

(b) **Altura** | *Height* | *Altura*: 2.655 mm

(c) **Comprimento** | *Length* | *Largo*: 4.729 mm

Nota | Note | Nota:

1) Máquina + Introdutor de Paletes + Esteira de Saída.

Machine + Pallets Feeder + Output Conveyor.

Máquina + Introdutor de Pallets + Cinta de Salida.

Dimensões dos paletes

Pallets dimensions | Dimensiones de los pallets

Madeira | *Wood* | *Madera*

480 x 540 x 20/22 mm

Aço | *Steel* | *Acero*

480 x 540 x 6,35 mm



Introdutor de paletes.

Pallet feeder.

Introdutor de pallets.



Mesa de vibração para o molde.

Vibration table for mold.

Mesa de vibración para el molde.



Macaco mecânico para ajuste de altura do silo.

Mechanical jack for adjusting silo height.

Gato mecánico para ajuste de altura del silo.



Peças de reposição | *Spare parts* | *Piezas de repuesto*

Solicite seu orçamento de peças para reposição no site. | *Request a quote for spare parts from the site.* | Solicite su presupuesto de piezas para repuesto en el sitio.



MENEGOTTI
máquinas e equipamentos

Rua Erwino Menegotti, 345 | Jaraguá do Sul - SC - Brasil | 89254-000

Fone: (55) 47 2107-2100 | Fax: (55) 47 2107-2101 | falecom@menegotti.net | menegotti.net

 facebook.com/menegotti.net

 youtube.com/mktmenegotti