



Formulário de dados do RotaChock

Data

DADOS Do CLIENTE

Cliente	<input type="text"/>
Referencia do Projeto	<input type="text"/>
Tipo de máquina	<input type="text"/>
Sociedade de classificação	<input type="text"/>

Contato	<input type="text"/>
Telefone	<input type="text"/>
Email	<input type="text"/>

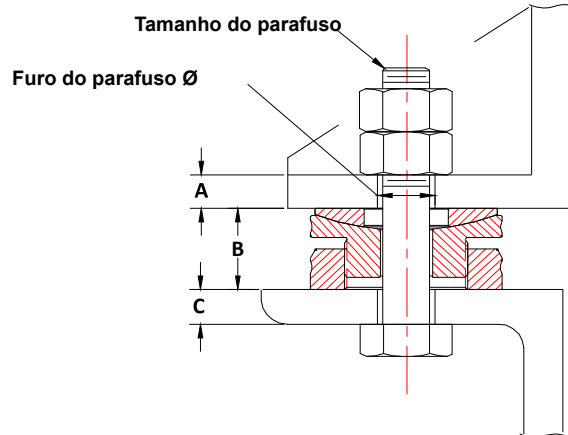
DADOS DA MÁQUINA

Potência kW

Velocidade RPM

Furo do parafuso \varnothing mm.

Peso kg.



Espessura dos pés da máquina (A) mm.

altura GAP (B) mm.

Espessura da fundação (C) mm.

Largura entre os furos do parafuso (D) mm.

DESENO DO PARAFUSO

Tamanho do parafuso

Quant. de parafusos

Grau parafuso

Arruelas e espaçadores Esféricos mm.

NOTAS

