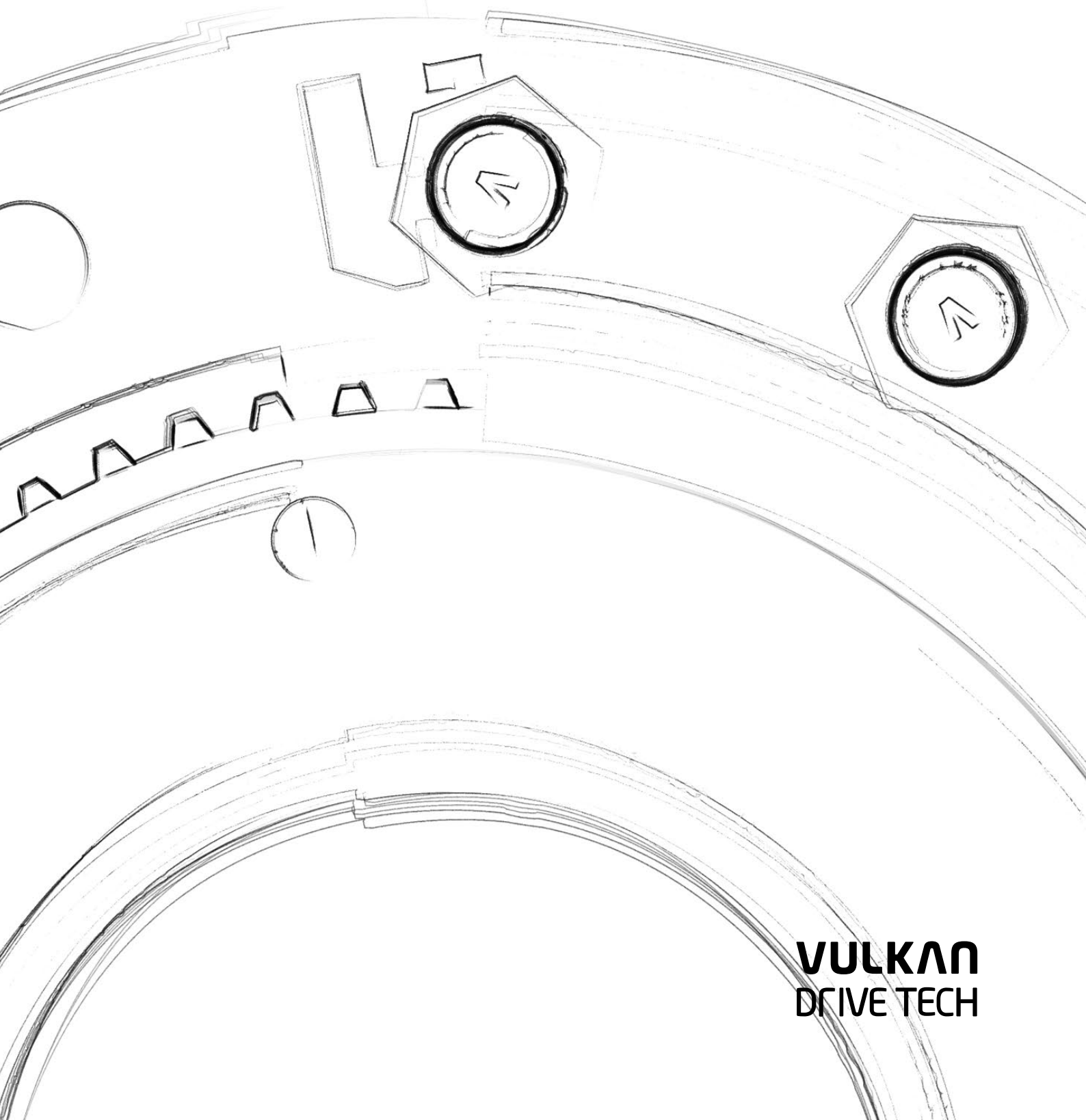




CATÁLOGO TÉCNICO ACOPLAMIENTOS RÍGIDOS PARA APLICACIONES INDUSTRIALES

DADOS TÉCNICOS ACOPLAMENTOS RÍGIDOS PARA APLICAÇÕES INDUSTRIAIS



VULKAN
DRIVE TECH

A VULKAN DRIVE TECH ES UNA DIVISIÓN DEL GRUPO VULKAN CON MÁS DE 125 AÑOS DE EXPERIENCIA EN EL DESARROLLO Y FABRICACIÓN DE COMPONENTES DE TRANSMISIÓN DE POTENCIA Y SISTEMAS DE FRENADOS PARA LOS MÁS EXIGENTES ACCIONAMIENTOS INDUSTRIALES.

A VULKAN DRIVE TECH É UMA DIVISÃO DO GRUPO VULKAN COM MAIS DE 125 ANOS DE EXPERIÊNCIA NO DESENVOLVIMENTO E PRODUÇÃO DE COMPONENTES PARA TRANSMISSÃO DE POTÊNCIA E SISTEMAS DE FRENAGEM PARA OS MAIS EXIGENTES SISTEMAS DE ACIONAMENTOS.

TORQUE FOR HEAVY DUTIES – EN TODO EL MUNDO

Operando con 5 centros de fabricación en el plano internacional, 18 compañías filiales y más de 30 agentes a nivel mundial, estamos seguros de que la experiencia VULKAN Drive Tech estará disponible en cualquier lugar donde se necesite. Nuestros clientes tendrán acceso a nuestros especialistas y las soluciones necesarias de una manera rápida en cualquier punto del mundo.

TORQUE FOR HEAVY DUTIES – NO MUNDO INTEIRO

Operando com plantas internacionais de produção em cinco localizações, com 18 filiais e mais de 30 escritórios de representação em todo o mundo, podemos assegurar que o conhecimento da VULKAN Drive Tech esteja disponível em qualquer local no mundo inteiro. Isto significa que nossos clientes têm acesso rápido aos nossos especialistas e que as soluções necessárias estão rapidamente disponíveis exatamente onde requeridas.



APLICACIONES INDUSTRIALES

VULKAN Drive Tech ofrece una gran variedad de acoplamientos elásticos, sistemas de frenado y amortiguadores antivibratorios, todos ellos fundamentados en el trabajo de ingeniería y know how propio aplicado en más de 20 tipos de aplicaciones, diferenciadas en 6 diferentes segmentos del mercado industrial.



→ **PETRÓLEO & GAS** – la operación de plataformas Onshore & offshore conllevan el uso extensivo de compresores, bombas y ventiladores para el proceso de fabricación de fluidos y gases. Nuestros acoplamientos torsionalmente flexibles y rígidos conservarán la fiabilidad y disponibilidad de las turbinas, motores diésel y motores eléctricos en la gran mayoría de perfiles de trabajo y ambientes.

PETRÓLEO & GÁS – As plantas onshore e offshore envolvem o uso em larga escala de compressores, sopradores, bombas e ventiladores dentro da cadeia de processamento de líquidos e gases. Nossos freios e acoplamentos rígidos flexíveis de torção manterão a melhor funcionalidade dos motores diesel, motores elétricos e turbinas na grande maioria dos perfis de trabalho e ambientes.



→ **MANEJO DE MATERIALES A GRANEL** – Los acoplamientos de engranaje, frenos electromagnéticos de servicio, frenos hidráulicos de emergencia, abra-zaderas de tormenta para grúas de carga, acoplamientos altamente flexibles y los amortiguadores anti-vibratorios para maquinaria de obra pública forman parte del amplio portfolío de producto y muestran la capacidad de ingeniería de VULKAN Drive Tech.

MOVIMENTAÇÃO DE MATERIAIS – Acoplamentos de engrenagem, freios de serviço eletromagnéticos, freios de emergência hidráulicos, grampos de ancoragem hidráulicos para guindastes de pórtico, acoplamentos torcionais altamente flexíveis e amortecedores de vibração para maquinários de construção completam o amplo portfólio de produtos e capacidade de engenharia da VULKAN Drive Tech.



→ **HIERRO Y ACERO** – La fundición en bloque, las líneas continuas de fundición así como las laminadoras en frío y caliente, son algunos de los ejemplos del trabajo del metal donde las transmisiones están bajo los efectos de polvo, suciedad y altas temperaturas. La seguridad y fiabilidad de la operación del sistema de transmisión de potencia, junto con la minimización de los tiempos de mantenimiento, son los principales requisitos que nuestros frenos neumáticos de disco, acoplamientos elásticos y acoplamientos de láminas cumplen excediendo las expectativas.

SIDERURGIA – Lingotamento, linhas de lingotamento contínuo, assim como laminadoras a quente e a frio, são exemplos típicos de equipamentos de metalurgia, onde o acionamento é submetido a poeira, sujeira e altas temperaturas. A segurança operacional e a confiabilidade dos componentes de acionamento e o tempo de parada mínimo de serviço são os principais requisitos que os nossos freios a disco pneumáticos, acoplamentos flexíveis livres de manutenção e os acoplamentos rígidos atendem e superam as expectativas.

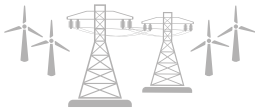
APLICAÇÕES INDUSTRIAIS

A VULKAN Drive Tech fornece uma ampla faixa de acoplamentos flexíveis, sistemas de frenagem e amortecedores de vibração, com base em engenharia e know-how aplicados em mais de 20 diferentes tipos de aplicações, dentro de seis segmentos de mercados industriais diferentes.



→ **MINERÍA** – Apiladores, recuperadores, cintas transportadoras, molinos y machacadoras son sólo uno de los pocos ejemplos de la maquinaria pesada empleada que requiere de sistemas específicos como acoplamientos de alta y baja velocidad, sistema de frenado de servicio y emergencia, ruedas anti-retorno y tacos anti-vibratorios. Nuestro enfoque para este tipo de aplicaciones tan estrictas es desarrollar soluciones ingenierizadas a medida para cada máquina.

MINERAÇÃO – Empilhadeiras, retomadoras, correias transportadoras regenerativas, moinhos e trituradores são apenas alguns exemplos de máquinas de serviço pesado que requerem acoplamentos específicos de alta e baixa velocidade, sistemas de frenagem de serviço e emergência, contra-recuos e amortecedores de vibração. Nossa abordagem para essas exigentes aplicações é entregar soluções de engenharia feitas sob medida.



→ **ENERGÍA** – La generación eléctrica a través de turbinas eólicas, turbinas hidráulicas y turbinas de vapor, requieren de soluciones de transmisión de potencia capaces de resistir altos niveles de torque a altas velocidades. VULKAN Drive Tech responde a estos requisitos con frenos hidráulicos de alta calidad, diferentes soluciones en composite y sistemas electrónicos de control de potencia integrados en los frenos.

ENERGIA – A geração de energia por meio de turbinas eólicas, turbinas hidráulicas e turbinas a vapor, requer soluções de acionamento que sejam capazes de suportar altas cargas de torque dinâmico e alta velocidade. A VULKAN Drive Tech responde a essas exigências com freios hidráulicos de alta qualidade, materiais compostos e controles de potência eletrônicos integrados.



→ **APLICACIONES ESPECIALES** – las habilidades únicas y el knowhow desarrollado durante más de 120 años de experiencia, hacen de VULKAN Drive Tech un compañero fiable para los componentes de transmisión de potencia que no pueden ser seleccionados mediante catálogo. Celdas de ensayo, aplicaciones ferroviarias, maquinaria para agricultura y grúas pórtico para la industria aeroespacial son algunos de los retos a los que nos enfrentamos cada día.

APLICAÇÕES ESPECIAIS – As competências e os conhecimentos exclusivos desenvolvidos durante mais de 120 anos de experiência tornam a VULKAN Drive Tech uma parceira confiável para componentes de acionamento que não podem ser simplesmente selecionados a partir de um catálogo. Bancadas de teste, ferrovias, máquinas agrícolas e guindastes de pórtico para equipamentos aeroespaciais são apenas alguns dos desafios com que lidamos diariamente.

> ÍNDICE ÍNDICE

Rango de Aplicación de Producto Faixa de Aplicação do Produto	4
Procedimiento de Selección Procedimento de Seleção	6
Cuadro de Formas Constructivas (Séries) Tabela de Formas Construtivas (Séries)	8
Matriz de Preselección Matriz de Pré-Seleção	10

DENFLEX

12



Pesos e Inercia para todas las Series Pesos e Inércia para todas as Séries	14
Desalineaciones Admisibles Desalinhamentos Admissíveis	16
Lubricación Lubrificação	18
Lista de Datos Técnicos Lista de Dados Técnicos	∨
Serie FLF Série FLF	20
Serie FF Série FF	22
Serie FF1I Série FF1I	24
Serie FF2I Série FF2I	26
Serie FF1L Série FF1L	28
Serie FF1IL Série FF1IL	30
Serie FF2L Série FF2L	32
Serie FF1D Série FF1D	34

DENFLEX

Serie FF1ID Série FF1ID	36
Serie FF1LD Série FF1LD	38
Serie FF1ILD Série FF1ILD	40
Serie FF2D Série FF2D	42
Serie FF2LD Série FF2LD	44
Serie RF Série RF	46
Serie RFI Série RFI	48
Serie RF1L Série RF1L	50
Serie RFID Série RFID	52
Serie RF1LD Série RF1LD	54
Serie FEF Série FEF	56
Serie FRRF Série FRRF	58

DENFLEX

Serie RFFR Série RFFR	60
Serie FFV Série FFV	62
Serie RFV Série RFV	64
Serie RR Série RR	66
Serie RRV Série RRV	68
Serie FFB Série FFB	70
Serie RFB Série RFB	72
Serie FFTB Série FFTB	74
Serie RFTB Série RFTB	76
Serie FFAR Série FFAR	78
Serie FFAS Série FFAS	80

DISCFLEX

82



Desalineaciones Admisibles Desalinhamentos Admissíveis	84
Lista de Datos Técnicos Lista de Dados Técnicos	∨
Cubos Estándar Serie DNZ-A Cubos Padrões Série DNZ-A	86
Cubo Estándar / Grande Serie DNZ-A Cubo Padrão / Grande Série DNZ-A	90
Cubos Grandes Serie DNZ-A Cubos Grandes Série DNZ-A	92
Serie DNZ-G Série DNZ-G	94

EJES COMPUESTOS

EIXOS EM MATERIAL COMPOSTO

96



Lista de Datos Técnicos Lista de Dados Técnicos	∨
Ejes Compuestos Eixos em Material Composto	98

Cláusula de Validez

Cláusula de Validade

100

RANGO DE APLICACIÓN DE PRODUCTO

FAIXA DE APLICAÇÃO DO PRODUTO

Mercado Mercado		Petróleo y Gas Óleo & Gás		Minería Mineração
Aplicación Aplicação		Compresores / Sopladores Compressores / Sopradores	Bombas / Ventiladores Bombas / Ventiladores	Cintas transportadoras / Apiladores / Recuperadores Correias Transportadoras / Empilhadeiras / Retomadoras
ACOPLAMIENTOS ALTAMENTE FLEXIBLES ACOPLAMENTOS ALTAMENTE FLEXÍVEIS	RATO S, RATO S+	•		
	RATO R, RATO R+	•		
	RATO DS, RATO DS+	•		
	EZR			
	VULASTIK L	•	•	
	VULKARDAN E		•	
	VULKARDAN F	•		
	VULKARDAN L		•	
	VULKARDAN P		•	
	SOPORTE CON EJE INTEGRADO SUPORTE COM EIXO INTEGRADO			
ACOPLAMIENTOS FLEXIBLES ACOPLAMENTOS FLEXÍVEIS	MEGIFLEX B		•	
	MEGIFLEX S			
	FLEXOMAX G		•	•
	FLEXOMAX GSN		•	•
	FLEXOMAX GBN		•	•
ACOPLAMIENTOS RÍGIDOS ACOPLAMENTOS RÍGIDOS	SPEFLEX		•	
	PINOFLEX	•	•	
	DENFLEX			•
	DISCFLEX	•	•	
ACOPLAMIENTOS HIDRÁULICOS ACOPLAMENTOS HIDRÁULICOS	EJES COMPUESTOS EIXOS EM MATERIAL COMPOSTO		•	
	ACOPAMIENTO HIDRÁULICO VELOCIDAD FIJA Y VARIABLE ACOPLAMENTO HIDRÁULICO DE VELOCIDADE FIXA E VARIÁVEL		•	•
FRENSOS FREIOS	FRENOS DE DISCO ELECTROMAGNÉTICOS FREIOS ELETROMAGNÉTICOS A DISCO		•	•
	FRENOS DE TAMBOR ELECTROMAGNÉTICOS FREIOS ELETROMAGNÉTICOS DE SAPATA		•	•
	FRENOS DE DISCO NEUMÁTICOS FREIOS PNEUMÁTICOS A DISCO			
	FRENOS DE TAMBOR ELECTROHIDRÁULICO FREIOS ELETROHIDRÁULICOS DE SAPATA			•
	FRENOS DE DISCO HIDRÁULICOS FREIOS HIDRÁULICOS A DISCO			•
	ABRAZADERAS DE ANCLAJE GRAMPOS DE ANCORAGEM			•
RUEDAS LIBRES Y ANTIRRETORNO CONTRA-RECUOS E RODAS LIVRES	RUEDA ANTIRRETORNO DE ALTA VELOCIDAD CONTRA-RECUOS DE ALTA VELOCIDADE			•
	RUEDA ANTIRRETORNO DE BAJA VELOCIDAD CONTRA-RECUOS DE BAIXA ROTAÇÃO			•
SOPORTES ANTI-VIBRATORIOS AMORTECEDORES DE VIBRAÇÃO	Serie T	•	•	
	Serie VD	•	•	
	Serie VDM	•	•	
	C Serie V 2000	•	•	

PROCEDIMIENTO DE SELECCIÓN

PROCEDIMENTO DE SELEÇÃO

Para seleccionar el tamaño correcto de acoplamiento, es necesario tener en cuenta el torque máximo generado por la maquinaria de accionamiento y el grado de irregularidad de la aplicación, junto con la magnitud de las masas a acelerar. Para determinar el tamaño apropiado, es necesario calcular el valor de torque máximo de la aplicación (T_{Nmax}) que resulta de **multiplicar** el valor de torque nominal de la aplicación (T_N) por un **factor de servicio (FS)** que mantiene en consideración el grado de irregularidad de la solicitud. El valor del torque nominal del acoplamiento seleccionado (T_{KN}) deberá ser superior o equivalente al valor de torque máximo de la aplicación (T_{Nmax}).

Para seleccionar o tamanho correto do acoplamento é necessário considerar o torque máximo gerado pela máquina acionadora e o grau de irregularidade da aplicação, como também a magnitude das massas a serem aceleradas. Para determinar o tamanho apropriado, é necessário calcular o valor de torque máximo (T_{Nmax}) da aplicação, que resulta **multiplicando** o valor de torque nominal (T_N) da aplicação por um **fator de serviço (FS)** que leva em consideração o grau de irregularidade da aplicação. O valor do torque nominal do acoplamento selecionado (T_{KN}) deve ser superior ou equivalente ao valor de torque máximo (T_{Nmax}) da aplicação.

Para seleccionar un Acoplamiento:

Para Selecionar um Acoplamento:



$$T_{KN} \geq T_{Nmax}$$

$$T_{Nmax} = T_N \times FS \quad T_N = \frac{P_N \times 9550}{n_N}$$

T_{KN}	= Torque nominal del acoplamiento (Nm) Torque nominal do Acoplamento (Nm)
T_{Nmax}	= Torque máximo de Aplicación (Nm) Torque máximo da aplicação (Nm)
T_N	= Torque nominal de Aplicación (Nm) Torque nominal da aplicação (Nm)
P_N	= Potencia nominal de la aplicación (kW) Potência nominal da aplicação (kW)
n_N	= Velocidad nominal de la aplicación (RPM) Velocidade nominal da aplicação (RPM)
FS	= Factor de servicio Fator de Serviço

FS

Máquina Accionada Máquina Acionada

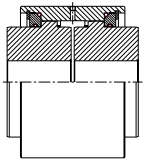
Máquina Accionada	Máquina Acionada	FS	Máquina Accionada	Máquina Acionada	FS
Agitadores	Agitadores		Elevadores	Elevadores	
<i>Líquidos</i>	<i>Líquidos</i>	1,4	<i>Canglón, descarga centrífuga</i>	<i>Bacia, descarga centrífuga</i>	1,9
<i>Semilíquidos</i>	<i>Semilíquidos</i>	1,5	<i>Gravedad</i>	<i>Descarga de gravedad</i>	1,9
Prensas de moldeo de ladrillo	Prensas de moldagem de tijolos	1,75	Excavadoras	Excavadores	2,0
Calandras	Calandras	1,8	Extractores	Exaustores	1,4
Volquetes de Autos	Viradores de vagões	1,7	Prensas de forja	Prensas de forjar	2,1
Máquinas centrífugas	Máquinas centrífugas	1,7	Ventiladores	Ventiladores	
Bobinadoras	Bobinadores		<i>Soplador con control de flujo o escobilla de limpiaparabrisas</i>	<i>Soprador com controle de fluxo ou lâmina de limpeza</i>	1,25
<i>Trabajo en frío</i>	<i>Funcionamento a frio</i>	1,75	<i>Ventilador sin controles</i>	<i>Soprador sem controles</i>	1,75
<i>Trabajo en caliente</i>	<i>Funcionamento a quente</i>	2,0	<i>Centrífuga</i>	<i>Centrífugo</i>	1,25
Hormigoneras	Misturadores de concreto	1,75	<i>Torres de enfriamiento</i>	<i>Torres de resfriamento</i>	1,75
Transportadores	Transportadores		<i>Ventilación forzada (al inicio de la línea)</i>	<i>Ventilação forçada (na partida da linha)</i>	1,5
<i>Canglón</i>	<i>Caçamba</i>	1,5	<i>Ventilación forzada impulsada por motor hidráulico</i>	<i>Ventilação forçada acionada por motor hidráulico</i>	1,25
<i>Cadenas</i>	<i>Correntes</i>	1,6	<i>Minería</i>	<i>Mineração</i>	1,6
<i>Cubiertas, cinturones, tornillos, bucles</i>	<i>Coberturas, cintas, parafusos, laços</i>	1,4	<i>Gases de Recirculación</i>	<i>Gases do recirculador</i>	1,5
<i>Eyectores e inversores</i>	<i>Ejetores e reversores</i>	2,5	Cajas de cambio	Caixas de engrenagens	1,5
Tambores de refrigeración	Tambores de resfriamento	1,6	Generadores	Geradores	
Grúas y cabrestantes	Guindastes e guinchos		<i>Cabrestante auxiliar o pista</i>	<i>Guincho ou esteira de serviço</i>	1,5
<i>Aguilón</i>	<i>Lança</i>	1,6	<i>Carga uniforme</i>	<i>Carga uniforme</i>	1,25
<i>Rueda de cangilones</i>	<i>Roda de caçamba</i>	1,75	<i>Soldadura</i>	<i>Soldagem</i>	2,0
<i>Cables</i>	<i>Cabos</i>	1,9	Martillos	Martelos	1,8
<i>Cabrestante principal</i>	<i>Guincho principal</i>	2,0	Acarreo de tambores	Tambores de transporte	1,5
<i>Viajes</i>	<i>Curso</i>	2,0	Mesas de rodillos pesados	Mesas de rolos pesados	1,7
Trituradoras	Britadeiras	1,75	Vibradores	Agitadores	1,85
Tubos de perforación	Tubos de perfuração	2,5	Mesas de rodillos ligeras	Mesas de rolos leves	1,6
Martinetes	Martelos	1,75	Máquinas textiles ligeras	Máquinas têxteis de pequeno porte	1,5
Tambores de secado y secado	Tambores de secagem e secagem	1,75	Telares	Teares	1,6
Plantilla de perforación rotatoria	Fresa de borda	1,9			

Factor de Servicio Fator de Serviço

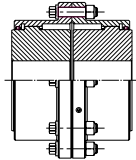
Máquina Accionada	Máquina Accionada	FS	Máquina Accionada	Máquina Accionada	FS
Máquinas-herramientas con las piezas giratorias	Ferramentas de máquinas com peças giratórias	1,9	Sondas rotativas	Perfuratrizes rotativas	1,75
Eje de accionamiento principal	Eixo de acionamento principal	1,5	Hornos rotatorio	Forno rotativo	1,6
Cortadores de molino	Cortadores de Fresa		Sopladores de pistón rotatorio	Soprador de pistão rotativo	1,5
Bolas	Esferas	2,0	Laminadores de caucho	Máquinas de rolamento de borracha	1,75
Centrífuga	Centrífuga	1,75	Marcos de sierra	Estruturas de serra	
Cilindro	Cilindro	1,6	Horizontal	Horizontal	1,8
Martillo de oscilación	Martelo oscilante	1,75	Cuchillas múltiples	Lâmina múltipla	1,8
Cursos de fresado	Cursos de fresagem	1,9	Ejes para buques	Eixos para embarcações	1,8
Mezcladores	Misturadores	1,6	Pantallas Sacudidoras del chorro de agua o aire	Telas vibratórias a jato de água ou ar	1,5
Laminadores de tubos	Laminadores de tubos	1,75	Cizallas	Guilhotinas	1,9
Compresores de pistón y bombas de movimientos alternativos sin rueda libre	Compresores de pistão e bombas oscilantes sem roda livre	1,7	Trituradores	Retalhadores	1,75
Cepilladoras para metal	Plainas para trabalhar metais	1,75	Transportadores de placa de acero	Transportadores de chapa de aço	1,6
Máquinas de flexión de placas	Máquinas de flexão de placa	1,75	Trituradoras de piedra	Britadores de pedra	2,0
Prensas	Prensas	1,85	Trituradoras de caña de azúcar	Moedores de cana-de-açúcar	1,5
Máquinas de impresión y secado	Máquinas de impressão e secagem	1,6	Trilladoras	Debulhadoras	2,1
Amoladoras de pulpa	Esmerilhadeiras de pasta	1,8	Volteo de barriles	Tambores de rebarbação	1,6
Bombas	Bombas		Turboventiladores y compresores	Turboventiladores e compressores	1,4
Flujo axial	Fluxo axial	1,75	Lavadoras	Máquinas de lavar roupa	1,8
Centrífugas para líquidos	Centrífugas para líquido	1,25	Tira de alambre	Puxa fios	1,75
Centrífugas para semilíquidos	Centrífugas para semilíquidos	1,5	Máquinas para trabajar la madera	Máquinas para trabalhar madeira	
Prensa	Prensa	1,75	Sierra de cinta	Serra fita	1,6
Reciprocante con rueda libre ligera	Oscilante com roda livre leve	1,6	Sierra circular de corte	Serra circular de corte	1,75
Máquinas de enderezamiento de anillo	Desempenadeiras anel	1,9	Transportadoras de tronco	Transportador de troncos	1,75
Trenes de laminación para metal	Conjuntos rolantes para metais		Transportador de aserrín	Transportador de serragem	1,5
Abridor de puerta	Abridor de porta	2,0	Máquinas de cepillado	Máquinas de aplainar	1,5
Empujador	Empurrador	2,2	Transportadora Minorista	Transportador de retalho	1,5
Arrancador	Extrator	2,5			

CUADRO DE FORMAS CONSTRUCTIVAS

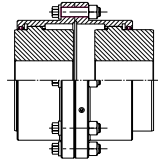
CUADRO DE FORMAS CONSTRUCTIVAS TABELA DE FORMAS CONSTRUCTIVAS



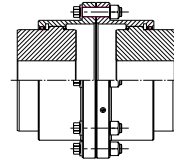
DENFLEX Serie FLF
Página Página 20



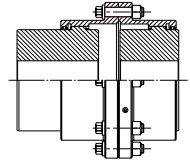
DENFLEX Serie FF
Página Página 22



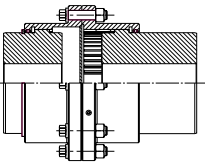
DENFLEX Serie FF11
Página Página 24



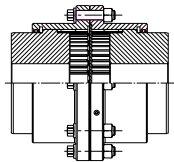
DENFLEX Serie FF21
Página Página 26



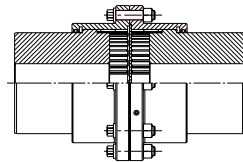
DENFLEX Serie FF1L
Página Página 28



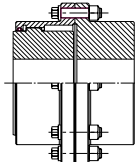
DENFLEX Serie FF11LD
Página Página 40



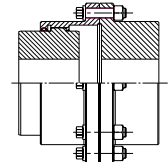
DENFLEX Serie FF2D
Página Página 42



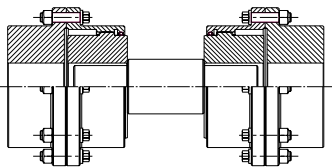
DENFLEX Serie FF2LD
Página Página 44



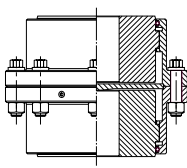
DENFLEX Serie RF
Página Página 46



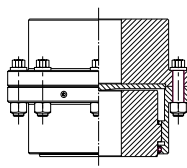
DENFLEX Serie RFI
Página Página 48



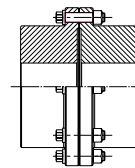
DENFLEX Serie RFFR
Página Página 60



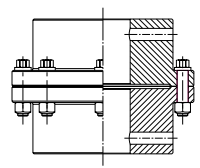
DENFLEX Serie FFV
Página Página 62



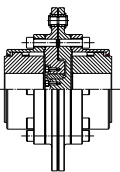
DENFLEX Serie RFV
Página Página 64



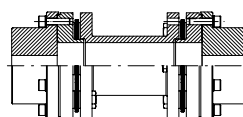
DENFLEX Serie RR
Página Página 66



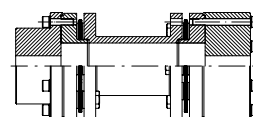
DENFLEX Serie RRV
Página Página 68



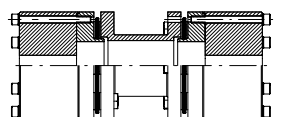
DENFLEX Serie FFAS
Página Página 80



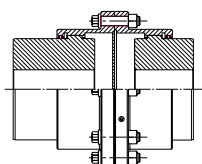
DISCFLEX Serie DNZ-A
Cubos Estándar/Cubos Padrões
Página Página 86



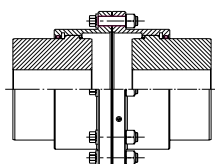
DISCFLEX Serie DNZ-A
Cubo Estándar/Grande
Padrão/Grande
Página Página 90



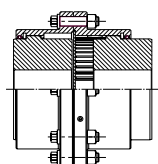
DISCFLEX Serie DNZ-A Serie
Cubo Grande
Página Página 92



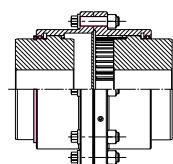
DENFLEX Serie FF1L
Página 30



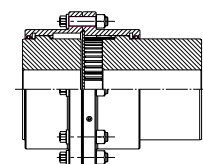
DENFLEX Serie FF2L
Página 32



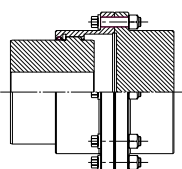
DENFLEX Serie FF1D
Página 34



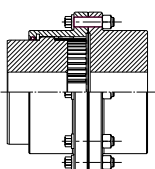
DENFLEX Serie FF1D
Página 36



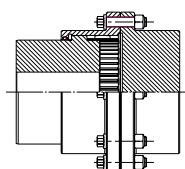
DENFLEX Serie FF1LD
Página 38



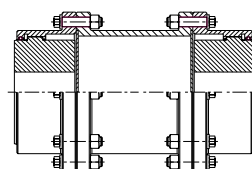
DENFLEX Serie RF1L
Página 50



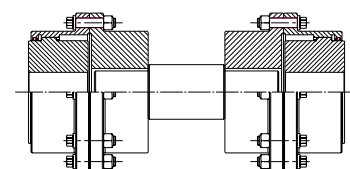
DENFLEX Serie RF1D
Página 52



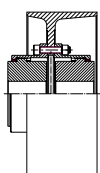
DENFLEX Serie RF1LD
Página 54



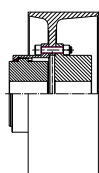
DENFLEX Serie FEF
Página 56



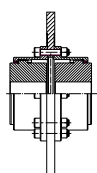
DENFLEX Serie FRRF
Página 58



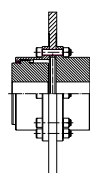
DENFLEX Serie FFB
Página 70



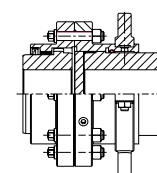
DENFLEX Serie RFB
Página 72



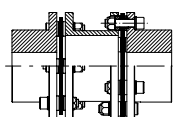
DENFLEX Serie FFTB
Página 74



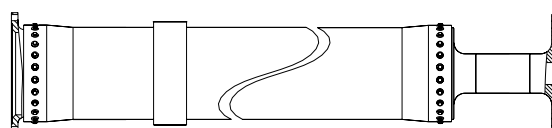
DENFLEX Serie RFTB
Página 76



DENFLEX Serie FFAR
Página 78



DISCFLEX Serie DNZ-G
Página 94



EJES COMPUESTOS / EIXOS EM MATERIAL COMPOSTO
Página 98

MATRIZ DE PRESELECCIÓN

MATRIZ DE PRÉ-SELEÇÃO

Acoplamentos Rígidos
Acoplamentos Rígidos

DENFLEX

Torque Nominal T_{KN} [Nm]
Torque Nominal

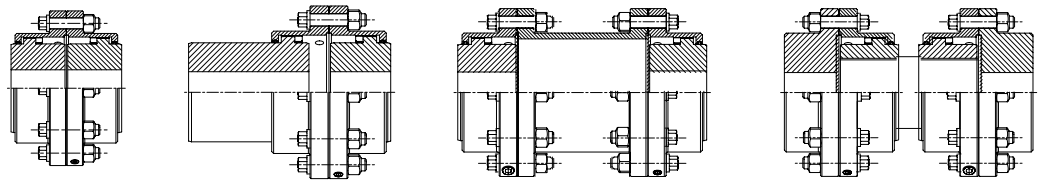
1.000 - 560.000

Rango de Velocidad de Rotación [1/min]
Faixa de Velocidade Rotacional

1.200 - 8.000

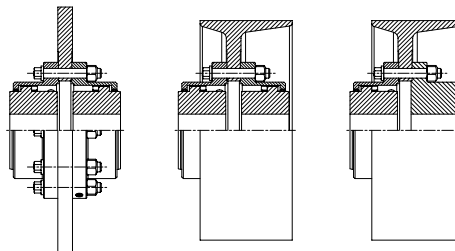
Tipo de acoplamiento
Tipo de acoplamento

Serie Eje - Eje
Série Eixo - Eixo

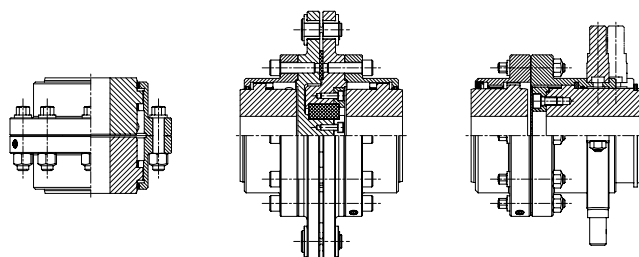


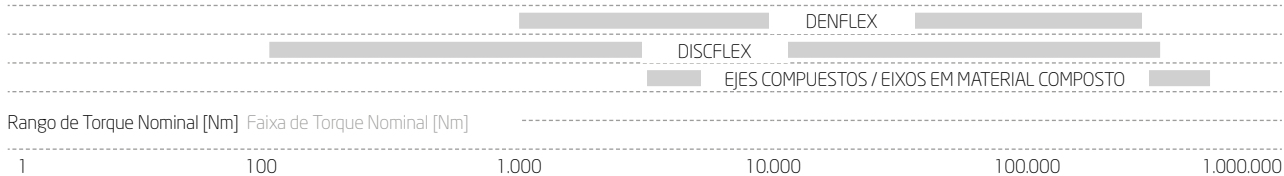
Serie Brida - Brida
Série Flange - Flange

Serie Eje - Eje con disco integrado o polea
Série Eixo - Eixo com disco ou polia integrados



Diseño especial a petición
Projeto especial mediante solicitação





DISCFLEX

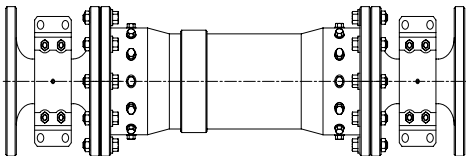
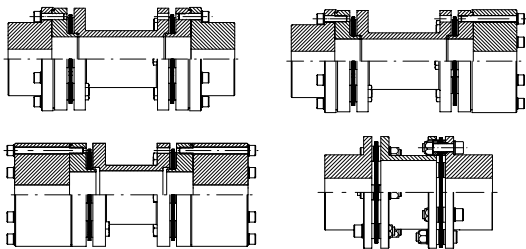
**EJES COMPUESTOS
EIXOS EM MATERIAL COMPOSTO**

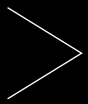
153 - 660.000

5.000 - 800.000

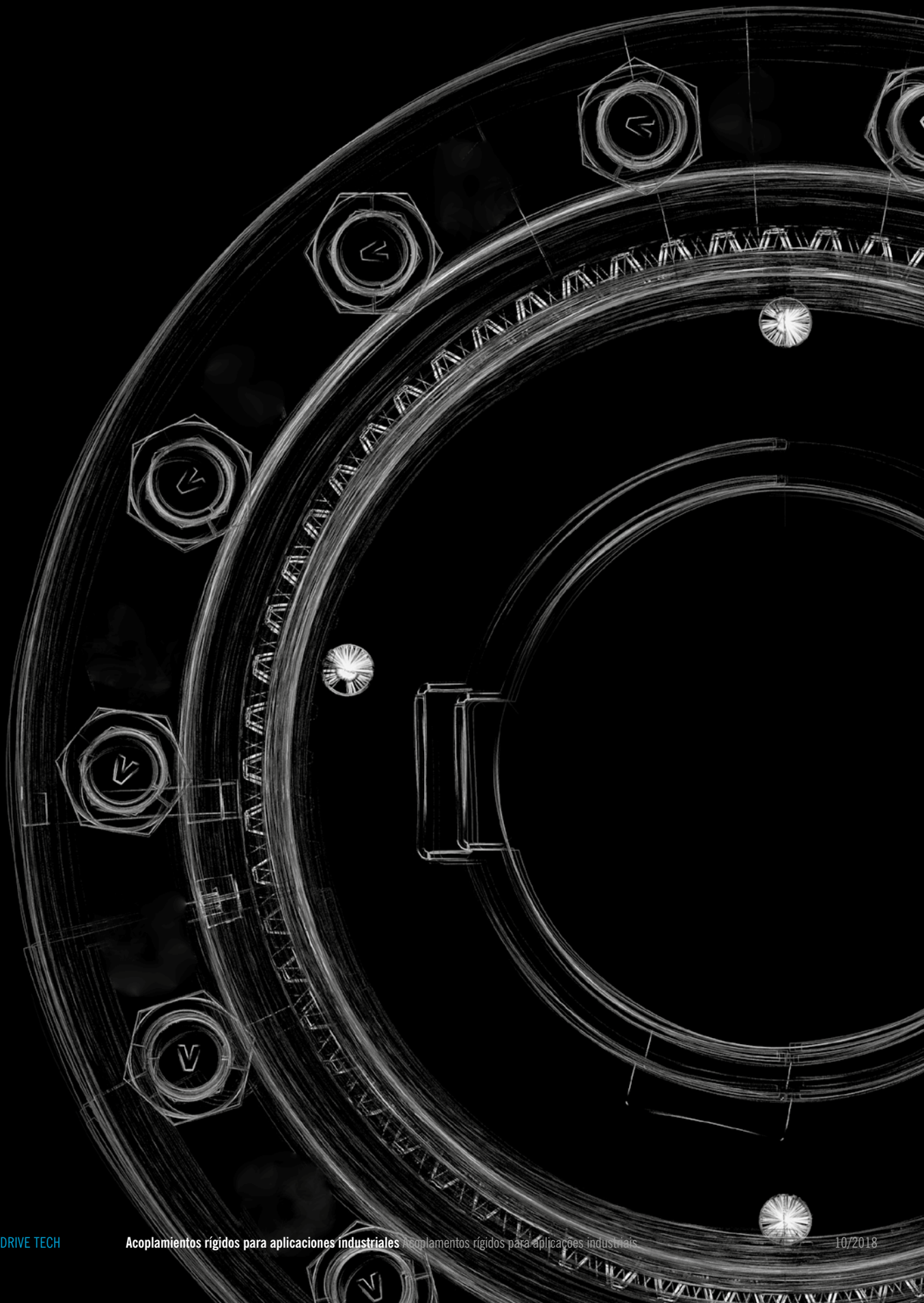
6.000 - 25.000

100 - 3.000





DENFLEX



DENFLEX

RANGO DE TORQUE NOMINAL: 1,00–560,00 kNm FAIXA DE TORQUE NOMINAL: 1,00–560,00 kNm



DENFLEX

DENFLEX es un acoplamiento de engranaje dentado torsionalmente rígido y se utiliza para aplicaciones que requieren sincronismo torsional. El perfil de engranaje dentado permite la transmisión de torques elevados y compensa desalineaciones axiales, radiales y angulares con baja generación de fuerzas de reacción. Es especialmente adecuado para aplicaciones de eje de baja velocidad, donde es obligatorio elevado torque con tamaño y peso limitado. El diseño modular de sus componentes permite una gran variedad de formas constructivas, que a su vez se ajustan incluso las aplicaciones más exigentes. El perfil de los dientes es el núcleo de este acoplamiento y DENFLEX cuenta con un diseño específico que garantiza la superficie de contacto mínima entre dientes. Esto asegura que la fricción y el consiguiente desgaste de las piezas se reduce, por lo tanto, el aumento de la vida útil del producto. El diseño estriado de la manga dentada permite a DENFLEX compensar desalineaciones axiales; Además, el perfil de diente redondo compensa desalineaciones ya sea radiales o angulares también. Un sistema completo de juntas y empaques previene que el área de engranaje se contamine con polvo o elementos agresivos que podrían reducir la vida útil del lubricante interno o incluso dañar los engranajes. DENFLEX, con lubricación estándar, se puede utilizar para una temperatura ambiente de operación que van desde -10 °C hasta 90 °C. Mientras tanto, la lubricación especial está disponible en la demanda de las condiciones ambientales más extremas. El reducido número y el diseño modular de los componentes hacen de DENFLEX un producto altamente personalizable. De hecho, está disponible en más de 30 formas constructivas y 17 tamaños que son adecuados para el alojamiento de eje hasta \varnothing 450 mm.

DENFLEX

O DENFLEX é um acoplamento de engrenagem torcionalmente rígido e usado em aplicações que requerem um sincronismo torcional. O perfil da engrenagem dentada permite a transmissão de torques elevados e compensa os desalinhamentos axiais, radiais e angulares com baixa geração de forças de reação. É particularmente utilizado nos eixos de baixa velocidade, onde é obrigatório um elevado torque com tamanho e peso limitados. O desenho modular de seus componentes permite uma enorme variedade de formas construtivas que atendem até mesmo as aplicações mais exigentes. O perfil dos dentes é o núcleo desse acoplamento e o Denflex apresenta um projeto específico que garante uma área de contato de superfície mínima entre os dentes. Isto assegura a redução do atrito e do conseqüente desgaste das peças aumentando, com isso, a vida útil do produto. O desenho estriado das luvas dentadas permite ao Denflex compensar os elevados desalinhamentos axiais e, além disso, o perfil dentado arredondado compensa também qualquer desalinhamento angular ou radial. Um sistema completo de vedações e gaxetas evitam que a área das engrenagens seja contaminada por poeira ou elementos agressivos que possam reduzir a vida útil do lubrificante interno ou mesmo danificar as engrenagens. O DENFLEX, com lubrificação padrão, pode ser usado numa temperatura ambiente de operação variando de -10 °C a 90 °C. Enquanto isso, a lubrificação especial está disponível sob demanda para condições ambientais mais extremas. O número reduzido e o projeto modular dos componentes fazem do DENFLEX um produto altamente personalizável. De fato, ele está disponível em mais de 30 formas construtivas e 17 tamanhos que são adequados para acomodação de eixo de até \varnothing 450 mm.

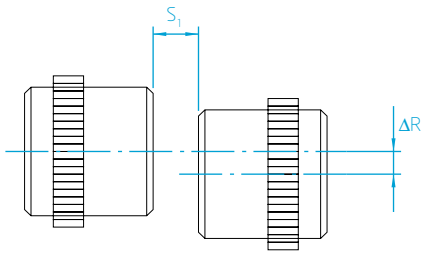
DENFLEX

PESOS E INERCIA PARA TODAS LAS FORMAS CONSTRUCTIVAS PESOS E INÉRCIA PARA TODAS AS FORMAS CONSTRUTIVAS

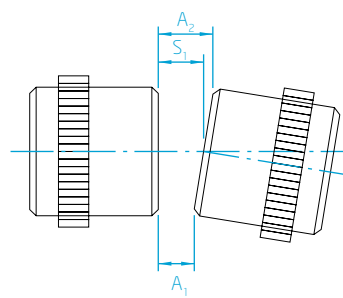
Tamaño Tamanho	Valores Admisibles Valores Admissíveis		Serie RF Série RF		Serie FF Série RF		Serie FEF Série RF	
	T_{Kmax}	N_{max}	Peso	J	Peso	J	Peso	J
	[Nm] Torque Máximo Torque Máximo	[rpm] Rotación Máxima Rotação Máxima	[kg]	[kgm ²]	[kg]	[kgm ²]	[kg]	[kgm ²]
110	2500	8000	4,0	0,0054	3,9	0,0052	6,5	0,0097
115	5500	6500	9,1	0,0204	9,0	0,0197	14,0	0,0356
120	10625	5600	15,0	0,0450	14,0	0,0414	22,0	0,0722
125	18750	5000	27,0	0,1113	27,0	0,1070	39,0	0,1791
130	30250	4400	41,0	0,2098	40,0	0,2015	56,0	0,3246
135	46250	3900	65,0	0,4667	61,0	0,4388	87,0	0,7112
140	77500	3600	97,0	0,8856	95,0	0,8460	128,0	1,3007
145	105000	3200	132,0	1,4399	130,0	1,3686	170,0	2,0027
150	141500	2900	193,0	2,7284	190,0	2,6048	260,0	3,9857
155	212500	2650	256,0	4,2146	230,0	3,8940	310,0	5,8523
160	226250	2450	312,0	5,6461	300,0	5,1480	360,0	6,5707
170	350000	2150	500,0	12,0638	470,0	11,1440	570,0	14,6859
180	437500	1750	680,0	15,7200	680,0	18,6500		
190	575000	1550	950,0	27,8300	940,0	32,5400		
200	787500	1450	1220,0	41,3300	1250,0	50,9200		
210	1037500	1330	1590,0	63,4200	1620,0	75,8900		
220	1400000	1200	2040,0	98,1900	2070,0	117,1000		
							de acuerdo con el proyecto conforme projeto	

DENFLEX

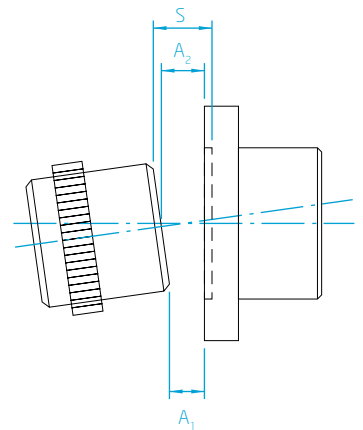
SERIE FF Radial/Axial SÉRIE FF Radial/Axial



SERIE FF Angular SÉRIE FF Angular



SERIE RF Angular SÉRIE RF Angular



DESALINEACIONES ADMISIBLES DESALINHAMENTOS ADMISSÍVEIS

Tamaño Tamanho	Serie FF Série FF					Serie RF ⁴⁾ Série RF		
	Angular ΔA Angular ΔA		Radial ΔR Radial ΔR		Axial Axial	Angular ΔA Angular ΔA		Axial Axial
	DRI ¹⁾	DMA ²⁾	DRI ¹⁾	DMA ²⁾	S ₁ ³⁾	DRI ¹⁾	DMA ²⁾	S ³⁾
	[mm]	[mm]	[mm]	[mm]	[mm]	[mm]	[mm]	[mm]
110	0,10	1,54	0,05	0,57	± 0,5	0,06	0,77	± 0,5
115	0,20	2,28	0,07	0,81	± 0,5	0,10	1,14	± 0,5
120	0,20	2,67	0,10	1,10	± 0,5	0,10	1,33	± 0,5
125	0,30	3,38	0,10	1,41	± 0,6	0,15	1,69	± 0,5
130	0,35	3,98	0,15	1,67	± 0,6	0,15	1,99	± 0,5
135	0,35	4,48	0,15	1,86	± 0,7	0,20	2,24	± 0,5
140	0,45	5,42	0,20	2,15	± 0,7	0,20	2,71	± 0,7
145	0,50	6,02	0,20	2,51	± 0,8	0,25	3,01	± 0,8
150	0,55	6,54	0,25	2,85	± 0,8	0,25	3,27	± 0,9
155	0,60	7,25	0,25	3,19	± 0,8	0,30	3,62	± 0,9
160	0,65	7,72	0,30	3,59	± 0,8	0,30	3,86	± 1,0
170	0,75	9,08	0,35	4,32	± 1,0	0,40	4,54	± 1,0
180	0,80	9,63	0,40	4,79	± 1,0	0,40	4,81	± 1,0
190	0,90	10,70	0,40	5,22	± 1,0	0,45	5,35	± 1,0
200	1,00	12,10	0,45	5,75	± 1,0	0,50	6,05	± 1,0
210	1,10	13,40	0,50	6,45	± 1,0	0,55	6,70	± 1,0
220	1,20	14,70	0,55	6,67	± 1,0	0,60	7,35	± 1,0

1) DRI - Desalineamientos máximos recomendados en la Instalación (montaje)

La vida útil del acoplamiento y el buen desempeño de la transmisión dependen del perfecto alineamiento entre los ejes de las máquinas acopladas. Cuanto mayor sea el desalineamiento, mayor será el desgaste del acoplamiento. Se recomienda que los desalineamientos residuales del montaje sean lo mínimo posible. En la tabla son indicados los valores de referencia (DRI) para el control del alineamiento de la instalación después del montaje del acoplamiento.

2) DMA - Desalineamientos máximos absolutos (operación)

Los valores indicados en las tablas de DMA angular (ΔA) y radial (ΔR), producen cada uno aisladamente la flexión máxima de 0,75° en las articulaciones del acoplamiento (entre cubo y camisa).

Para que ese límite no sea sobrepasado, obligatoriamente es necesario restringir el efecto combinado de ambos DMA's de tal forma que el porcentual disponible de un tipo de desalineamiento corresponda al valor no utilizado por el otro.

Ejemplo: Si es utilizado 40% del DMA angular, restará 60% del DMA radial disponible. El DMA, deberá ser entendido como una reserva de capacidad del acoplamiento para la compensación de desalineamientos no previsibles, tales como, los provocados por las cargas de trabajo en las máquinas acopladas, dilataciones térmicas, vibraciones, asentamiento de las fundaciones, etc. Siendo así, el DMA no debe ser utilizado como referencia del control del alineamiento en el montaje.

3) La dimensión S o S_1 representa el espacio entre los cubos y es el parámetro de control del posicionamiento axial de estos.

4) Los valores de la tabla consideran formas constructivas estándar FF, FLF y de RF. Para otras formas constructivas no consideradas en la tabla (series FEF, RFFR, FRRF, etc.), los desalineamientos admisibles podrán ser estimados como sigue:

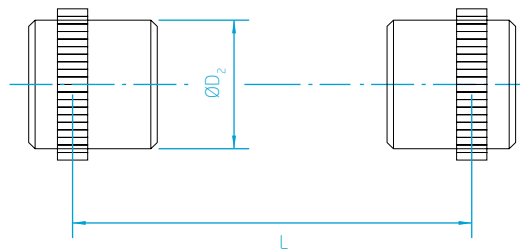
4.1)

$$\Delta A \cong \frac{\varnothing D_2}{38,2} \qquad \Delta R \cong \frac{L}{76,4}$$

4.2)

4.2)

Radial



4.3)

4.3)

$$DRI \cong \frac{DMA}{12}$$

1) DRI - Desalinhamentos máximos recomendados na instalação

A vida útil do acoplamento e o bom rendimento da transmissão dependem do perfeito alinhamento entre os eixos das máquinas acopladas. Quanto maior o desalinhamento, maior será o desgaste do acoplamento. Recomenda-se que os desalinhamentos residuais da montagem sejam o mínimo possível. Na tabela são indicados os valores referenciais (DRI) para o controle do alinhamento após a montagem dos acoplamentos.

2) DMA - Desalinhamentos máximos absolutos (operação)

Os valores tabelados de DMA angular (ΔA) e radial (ΔR) produzem cada qual, isoladamente a flexão máxima de 0,75° nas articulações do acoplamento (entre o cubo e a capa).

Para que este limite não seja ultrapassado, obrigatoriamente é necessário restringir o o efeito combinado de ambos DMAs, de tal forma que o porcentual disponível de um tipo de desalinhamento corresponda ao porcentual não utilizado do outro.

Por exemplo: se utilizado 40% do DMA angular, restará disponível 60% do DMA radial e vice-versa. O DMA deve ser entendido como uma reserva de capacidade do acoplamento para a compensação de desalinhamentos de difícil previsibilidade, tais como os provocados pelas cargas de trabalho nas máquinas acopladas, dilatações térmicas, vibrações, acomodação das fundações, etc. Assim sendo, o DMA não deve ser utilizado como referência de controle de alinhamento quando da montagem.

3) A dimensão S ou S_1 representa o espaço entre os cubos e é um parâmetro de controle para o posicionamento axial dos mesmos.

4) Os valores tabelados consideram as formas construtivas FF, FLF e RF padrão, conforme o catálogo. Para outras formas construtivas não incluídas na tabela (séries FEF, RFFR, FRRF, etc.), os desalinhamentos admissíveis poderão ser estimados como segue:

DENFLEX

LUBRICACIÓN

Acoplamientos de engranajes NVD se suministran sin grasa lubricante. Tiene que ser proporcionado después de la instalación del acoplamiento sobre la maquinaria, para garantizar la correcta lubricación de las piezas dentales orientado. En la siguiente tabla se enumeran típicas grasas de viscosidad „00“.

LUBRIFICAÇÃO

Os acoplamentos de engrenagem NVD são fornecidos sem a respectiva carga de graxa lubrificante. Ela deve ser providenciada após a instalação do acoplamento nas máquinas para garantir uma lubrificação correta das partes do dente engrenado. Na tabela a seguir estão listadas as graxas de consistência „00“ (sem fluido).

Fabricante Fabricante	Grasa / Dureza Graxa / Consistência
Shell	Alvânia / EP 00
Mobil Oil	Mobilplex / 44
Texaco	Multifak / EP 00
Esso	Beacon / EP 00
Klüber	Centoplex / GLP 500
Molykote	Longterm / 00

Observaciones:

- Grasas que se señalan en la tabla anterior se aconseja para un rango de temperatura entre -10 °C y + 90 °C.
- Aplicaciones sometidas a altas temperaturas, tales como hornos, mesas de rodillos, molinos, etc. requieren el uso de lubricantes resistentes a altas temperaturas, los sellos (O-ring) y juntas. EN ESTOS CASOS, SOLICITAMOS QUE CONSULTE AL DEPARTAMENTO TÉCNICO VULKAN.
- Para más informaciones, consulte „Instrucciones y manual de instalación“, que se adjunta con el producto

Observações:

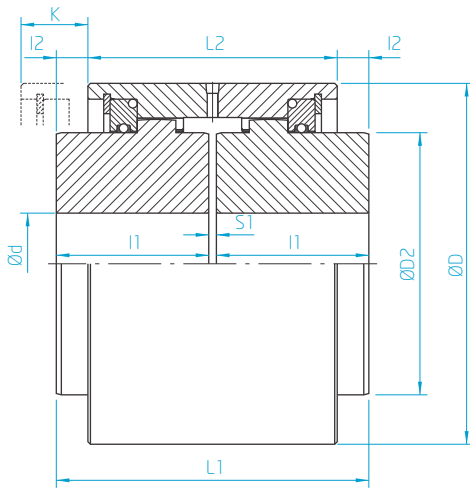
- As graxas listadas na tabela acima são recomendadas para uma faixa de temperatura entre -10 °C e +90 °C.
- Aplicações sujeitas a altas temperaturas, tais como, fornos, mesas laminadoras, usinas e etc. requerem o uso de lubrificantes, vedações (o-ring) e as guarnições resistentes a altas temperaturas. NESSES CASOS, SOLICITAMOS CONSULTAR O DEPARTAMENTO TÉCNICO DA VULKAN.
- Para maiores informações, consulte o „Manual de Instruções e Instalação“, fornecido com o produto.

DENFLEX SERIE SÉRIE FLF

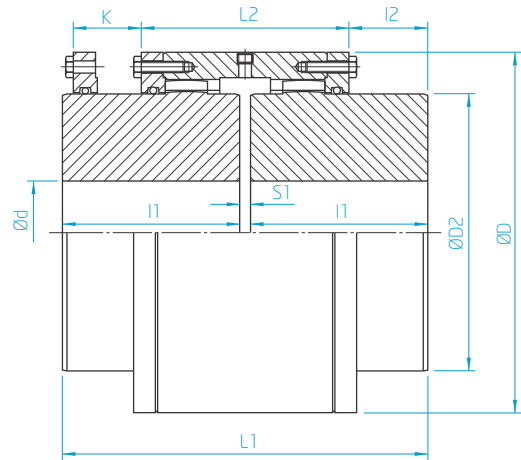
Acoplamiento compuesto por dos cubos dentados estándar y una camisa lisa dentada (sin atornillamiento).
 Indicado para servicio horizontal. Se admite desalineamientos radial, axial y angular.

Acoplamiento composto por dois cubos dentados padrão e uma capa lisa (sem aparafusamento).
 Indicado para serviço horizontal. Admite desalinhamentos radial, axial e angular.

Hasta el tamaño 135
 Até o Tamanho 135



A partir del tamaño 140
 A Partir do Tamanho 140



LISTA DE DATOS TÉCNICOS LISTA DE DADOS TÉCNICOS

Tamaño Tamanho	Valores Admisibles Valores Admissíveis			Dimensiones Dimensões					
	T_{KN} [Nm] Torque Nominal Torque Nominal	T_{Kmax} [Nm] Torque Máximo Torque Máximo	N_{max} [rpm] Rotación Máxima Rotação Máxima	d_{min} [mm]	$d_{max}^{1)}$ [mm]	D [mm]	D_2 [mm]	L_1 [mm]	L_2 [mm]
110	1000	2500	8000	12	48	94	68	89	71
115	2200	5500	6500	18	65	117	87	102	84
120	4250	10625	5600	25	77	136	102	127	91
125	7500	18750	5000	30	100	166	129	159	106
130	12100	30250	4400	35	119	192	152	187	122
135	18500	46250	3900	50	132	212	171	219	156
140	31000	77500	3600	50	164	270	207	247	143
145	42000	105000	3200	50	182	305	230	278	160
150	56600	141500	2900	50	200	340	250	314	178
155	85000	212500	2650	50	225	370	277	344	186
160	90500	226250	2450	50	238	410	295	384	202
170	140000	350000	2150	50	290	470	347	452	222

Notas:

- 1) Los agujeros $d_{m\acute{a}x}$ consideran chaveta de acuerdo con la norma DIN 6885/1. Para chavetas de acuerdo a la norma AGMA, por favor consúltenos.
- 2) Cuando no se especifican las dimensiones de agujero, el acoplamiento se suministra con agujero mínimo ($d_{m\acute{m}}$).
- 3) Se requiere espacio "K" para permitir la desconexión de la maquinaria.

Notas:

- 1) Os furos $d_{m\acute{a}x}$ consideram chaveta conforme norma DIN 6885/1. Para chavetas de acordo com a norma AGMA, consulte-nos.
- 2) Quando não especificadas as dimensões do furo, o acoplamento é fornecido com furo piloto ($d_{m\acute{m}}$).
- 3) O espaço "K" é necessário para permitir a desconexão das máquinas.

I_1	I_2	S_1	$K^{(3)}$
[mm]	[mm]	[mm]	[mm]
43,0	9,0	3	15
49,5	9,0	3	16
62,0	18,0	3	22
77,0	26,5	5	25
91,0	32,5	5	30
106,5	31,5	6	35
120,5	52,0	6	40
135,0	39,0	8	45
153,0	44,0	8	50
168,0	55,0	8	55
188,0	67,0	8	60
221,0	86,0	10	70

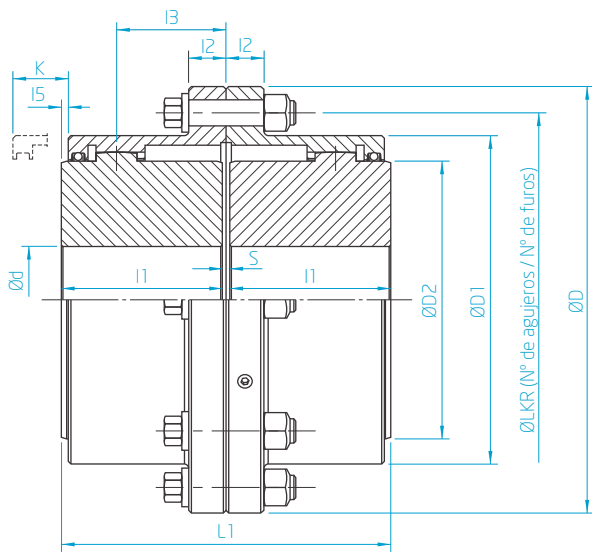
DENFLEX

SERIE SÉRIE
FF

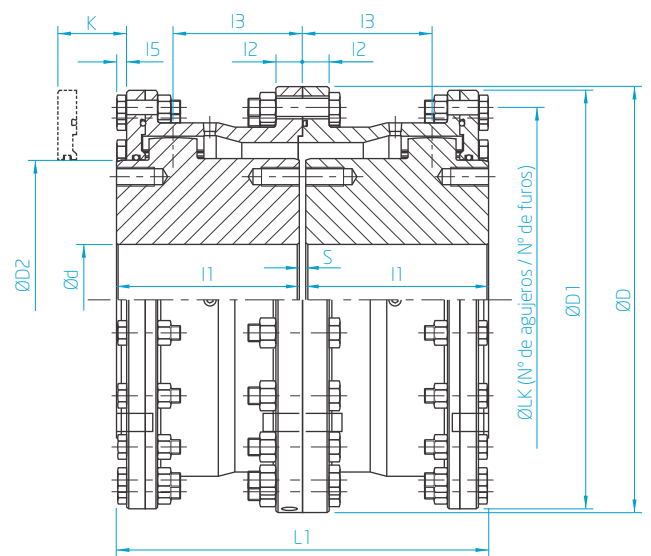
Acoplamiento compuesto por dos cubos dentados estándar y dos camisas dentadas estándar, siendo las dos camisas atornilladas y los dos cubos montados en la posición normal, proporcionando el menor espaciamiento entre sí. Indicado para servicio horizontal. Se admite desalineamientos radial, axial y angular.

Acoplamiento composto por dois cubos dentados padrão e duas capas dentadas padrão, sendo as duas capas aparafusadas e os dois cubos montados na posição normal, proporcionando o menor espaçamento entre si. Indicado para serviço horizontal. Admite desalinhamentos radial, axial e angular.

Hasta el tamaño 170
 Até o Tamanho 170



A partir del tamaño 180
 A Partir do Tamanho 180



LISTA DE DATOS TÉCNICOS LISTA DE DADOS TÉCNICOS

Tamaño Tamanho	Valores Admisibles Valores Admissíveis			Dimensiones Dimensões					
	T _{KN} [Nm] Torque Nominal Torque Nominal	T _{Kmax} [Nm] Torque Máximo Torque Máximo	N _{max} [rpm] Rotación Máxima Rotação Máxima	d _{min} [mm]	d _{max} ¹⁾ [mm]	D [mm]	D ₁ [mm]	D ₂ [mm]	L ₁ [mm]
110	1000	2500	8000	12	48	116	83	68,0	89
115	2200	5500	6500	18	65	152	105	87,0	102
120	4250	10625	5600	25	77	178	126	102,0	127
125	7500	18750	5000	30	100	213	155	129,0	159
130	12100	30250	4400	35	119	240	180	152,4	187
135	18500	46250	3900	50	132	280	211	171,0	219
140	31000	77500	3600	50	164	318	245	207,0	247
145	42000	105000	3200	50	182	346	274	230,0	278
150	56500	141500	2900	50	200	390	306	250,0	314
155	85000	212500	2650	50	225	425	334	277,5	344
160	90500	226250	2450	50	238	457	366	295,0	384
170	140000	350000	2150	50	290	527	425	347,0	452
180	175000	437500	1750	100	290	590	571	360,0	508
190	230000	575000	1550	110	330	660	641	412,0	565
200	315000	787500	1450	125	380	711	698	465,0	622
210	415000	1037500	1330	135	400	775	749	495,0	680
220	560000	1400000	1200	150	450	838	825	552,0	718

Notas:

- 1) Los agujeros $d_{m\acute{a}x}$ consideran chaveta de acuerdo con la norma DIN 6885/1. Para chavetas de acuerdo a la norma AGMA, por favor consúltenos.
- 2) Cuando no se especifican las dimensiones de agujero, el acoplamiento se suministra con agujero mínimo ($d_{m\acute{m}}$).
- 3) Se requiere espacio "K" para permitir la desconexión de la maquinaria.

Notas:

- 1) Os furos $d_{m\acute{a}x}$ consideram chaveta conforme norma DIN 6885/1. Para chavetas de acordo com a norma AGMA, consulte-nos.
- 2) Quando não especificadas as dimensões do furo, o acoplamento é fornecido com furo piloto ($d_{m\acute{m}}$).
- 3) O espaço "K" é necessário para permitir a desconexão das máquinas.

l_1	l_2	l_3	l_0	S	$K^{(3)}$	LKR	n
[mm]	[mm]	[mm]	[mm]	[mm]	[mm]	[mm]	Qty.
43,0	15,0	27	4,5	3	12	95,25	6
49,5	19,0	31	4,5	3	13	122,22	8
62,0	19,5	42	4,5	3	17	149,22	6
77,0	22,5	54	4,5	5	20	180,98	6
91,0	22,5	64	4,5	5	23	206,37	8
106,5	28,0	71	4,5	6	32	241,30	8
120,5	28,0	82	5,0	6	34	279,40	8
135,0	28,0	96	5,0	8	42	304,80	10
153,0	38,0	109	5,0	8	42	342,90	8
168,0	38,0	122	5,0	8	45	368,30	14
188,0	25,4	136	6,0	8	60	400,05	14
221,0	28,5	165	7,0	10	72	463,55	16
249,0	32,0	183	11,0	10	80	527,00	16
276,0	38,0	200	17,5	13	80	590,50	18
305,0	44,5	217	17,0	12	95	641,35	18
333,0	50,8	246	17,0	14	105	698,50	18
352,0	54,0	259	18,0	14	105	762,00	18

DENFLEX

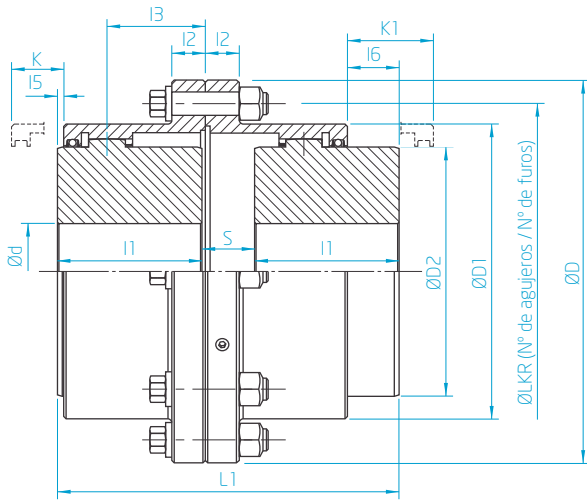
SERIE SÉRIE

FF11

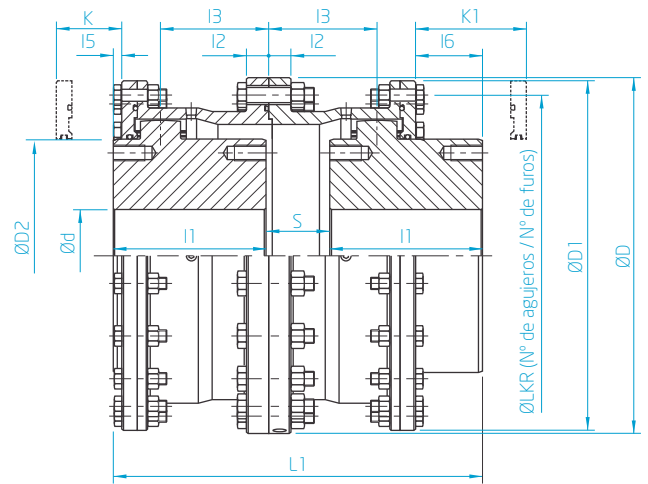
Acoplamiento compuesto por dos cubos dentados estándar y dos camisas dentadas estándar, siendo las dos camisas atornilladas, un cubo montado en la posición normal, y un cubo montado en la posición invertida, proporcionando un espaciado medio entre sí. Indicado para servicio horizontal. Se admite desalineamientos radial, axial y angular.

Acoplamiento composto por dois cubos dentados padrão e duas capas dentadas padrão, sendo as duas capas aparafusadas, um cubo montado na posição normal e o outro cubo montado na posição invertida, proporcionando um espaçamento médio entre si. Indicado para serviço horizontal. Admite desalinhamentos radial, axial e angular.

Hasta el tamaño 170
 Até o Tamanho 170



A partir del tamaño 180
 A Partir do Tamanho 180



LISTA DE DATOS TÉCNICOS LISTA DE DADOS TÉCNICOS

Tamaño Tamanho	Valores Admisibles Valores Admissíveis			Dimensiones Dimensões					
	T_{KN} [Nm] Torque Nominal Torque Nominal	T_{Kmax} [Nm] Torque Máximo Torque Máximo	N_{max} [rpm] Rotación Máxima Rotação Máxima	d_{min} [mm]	$d_{max}^{1)}$ [mm]	D [mm]	D_1 [mm]	D_2 [mm]	L_1 [mm]
110	1000	2500	8000	12	48	116	83	68,0	96,5
115	2200	5500	6500	18	65	152	105	87,0	112,0
120	4250	10625	5600	25	77	178	126	102,0	146,0
125	7500	18750	5000	30	100	213	155	129,0	186,0
130	12100	30250	4400	35	119	240	180	152,4	220,0
135	18500	46250	3900	50	132	280	211	171,0	248,0
140	31000	77500	3600	50	164	318	245	207,0	285,0
145	42000	105000	3200	50	182	346	274	230,0	327,0
150	56600	141500	2900	50	200	390	306	250,0	371,0
155	85000	212500	2650	50	225	425	334	277,5	412,0
160	90500	226250	2450	50	238	457	366	295,0	461,0
170	140000	350000	2150	50	290	527	425	347,0	553,0
180	175000	437500	1750	100	290	590	571	360,0	615,0
190	230000	575000	1550	110	330	660	641	412,0	675,0
200	315000	787500	1450	125	380	711	698	465,0	738,0
210	415000	1037500	1330	135	400	775	749	495,0	826,0
220	560000	1400000	1200	150	450	838	825	552,0	870,0

Notas:

- 1) Los agujeros $d_{m\acute{a}x}$ consideran chaveta de acuerdo con la norma DIN 6885/1. Para chavetas de acuerdo a la norma AGMA, por favor consúltenos.
- 2) Cuando no se especifican las dimensiones de agujero, el acoplamiento se suministra con agujero mínimo ($d_{m\acute{i}n}$).
- 3) Se requiere espacio "K" para permitir la desconexión de la maquinaria.

Notas:

- 1) Os furos $d_{m\acute{a}x}$ consideram chaveta conforme norma DIN 6885/1. Para chavetas de acordo com a norma AGMA, consulte-nos.
- 2) Quando não especificadas as dimensões do furo, o acoplamento é fornecido com furo piloto ($d_{m\acute{i}n}$).
- 3) O espaço "K" é necessário para permitir a desconexão das máquinas.

l_1	l_2	l_3	l_5	l_6	S	$K^{3)}$	$K_1^{3)}$	LKR	n
[mm]	[mm]	[mm]	[mm]	[mm]	[mm]	[mm]	[mm]	[mm]	Qty.
43,0	15,0	27	4,5	12,0	10,5	12	19,5	95,25	6
49,5	19,0	31	4,5	14,5	13,0	13	23,0	122,22	8
62,0	19,5	42	4,5	23,5	22,0	17	36,0	149,22	6
77,0	22,5	54	4,5	31,5	32,0	20	47,0	180,98	6
91,0	22,5	64	4,5	37,5	38,0	23	56,0	206,37	8
106,5	28,0	71	4,5	33,5	35,0	32	61,0	241,30	8
120,5	28,0	82	5,0	43,0	44,0	34	72,0	279,40	8
135,0	28,0	96	5,0	54,0	57,0	42	91,0	304,80	10
153,0	38,0	109	5,0	62,0	65,0	42	99,0	342,90	8
168,0	38,0	122	5,0	73,0	76,0	45	113,0	368,30	14
188,0	25,4	136	6,0	83,0	85,0	60	137,0	400,05	14
221,0	28,5	165	7,0	108,0	111,0	72	173,0	463,55	16
249,0	32,0	183	11,0	118,0	117,0	80	187,0	527,00	16
276,0	38,0	200	17,5	127,5	123,0	80	190,0	590,50	18
305,0	44,5	217	17,0	133,0	128,0	95	211,0	641,35	18
333,0	50,8	246	18,0	163,0	160,0	105	251,0	698,50	18
352,0	54,0	259	18,0	170,0	166,0	105	257,0	762,00	18

DENFLEX

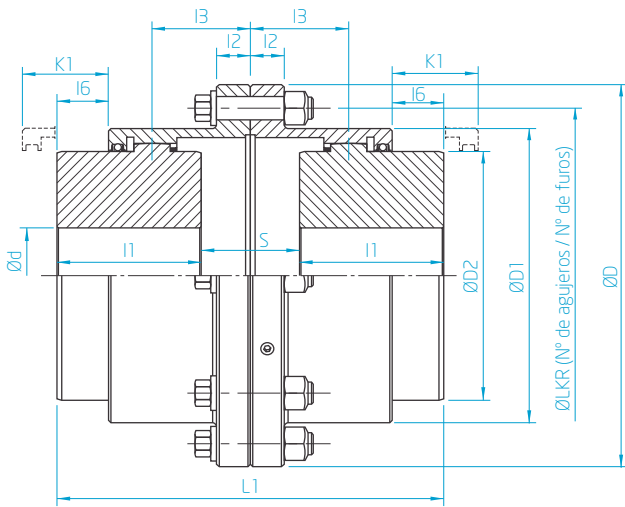
SERIE SÉRIE

FF2I

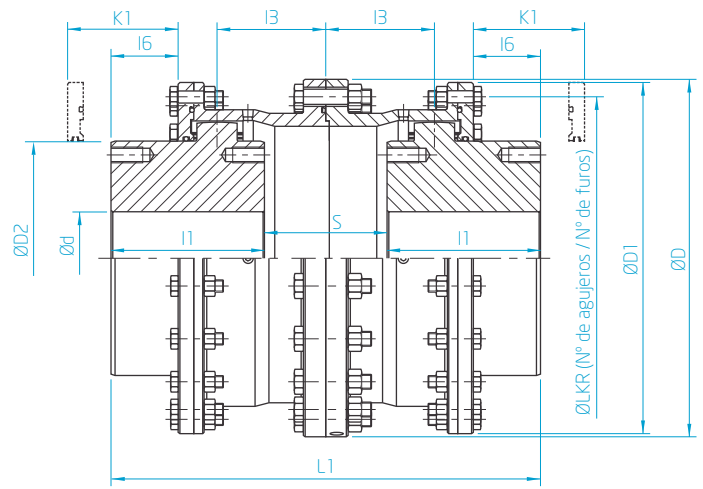
Acoplamiento compuesto por dos cubos dentados estándar y dos camisas dentadas estándar, siendo las dos camisas atornilladas y los dos cubos montados en la posición invertida, proporcionando el mayor espaciado entre sí. Indicado para servicio horizontal. Se admite desalineamientos radial, axial y angular.

Acoplamiento composto por dois cubos dentados padrão e duas capas dentadas padrão, sendo as duas capas aparafusadas e os dois cubos montados na posição invertida, proporcionando o maior espaçamento entre si. Indicado para serviço horizontal. Admite desalinhamentos radial, axial e angular.

Hasta el tamaño 170
 Até o Tamanho 170



A partir del tamaño 180
 A Partir do Tamanho 180



LISTA DE DATOS TÉCNICOS LISTA DE DADOS TÉCNICOS

Tamaño Tamanho	Valores Admisibles Valores Admissíveis			Dimensiones Dimensões					
	T_{KN} [Nm] Torque Nominal Torque Nominal	T_{Kmax} [Nm] Torque Máximo Torque Máximo	N_{max} [rpm] Rotación Máxima Rotação Máxima	d_{min} [mm]	$d_{max}^{1)}$ [mm]	D [mm]	D_1 [mm]	D_2 [mm]	L_1 [mm]
110	1000	2500	8000	12	48	116	83	68,0	104
115	2200	5500	6500	18	65	152	105	87,0	122
120	4250	10625	5600	25	77	178	126	102,0	165
125	7500	18750	5000	30	100	213	155	129,0	213
130	12100	30250	4400	35	119	240	180	152,4	253
135	18500	46250	3900	50	132	280	211	171,0	277
140	31000	77500	3600	50	164	318	245	207,0	323
145	42000	105000	3200	50	182	346	274	230,0	376
150	56600	141500	2900	50	200	390	306	250,0	428
155	85000	212500	2650	50	225	425	334	277,5	480
160	90500	226250	2450	50	238	457	366	295,0	538
170	140000	350000	2150	50	290	527	425	347,0	654
180	175000	437500	1750	100	290	590	571	360,0	722
190	230000	575000	1550	110	330	660	641	412,0	785
200	315000	787500	1450	125	380	711	698	465,0	854
210	415000	1037500	1330	135	400	775	749	495,0	972
220	560000	1400000	1200	150	450	838	825	552,0	1022

Notas:

- 1) Los agujeros $d_{m\acute{a}x}$ consideran chaveta de acuerdo con la norma DIN 6885/1. Para chavetas de acuerdo a la norma AGMA, por favor consúltenos.
- 2) Cuando no se especifican las dimensiones de agujero, el acoplamiento se suministra con agujero mínimo ($d_{m\acute{m}}$).
- 3) Se requiere espacio "K" para permitir la desconexión de la maquinaria.

Notas:

- 1) Os furos $d_{m\acute{a}x}$ consideram chaveta conforme norma DIN 6885/1. Para chavetas de acordo com a norma AGMA, consulte-nos.
- 2) Quando não especificadas as dimensões do furo, o acoplamento é fornecido com furo piloto ($d_{m\acute{m}}$).
- 3) O espaço "K" é necessário para permitir a desconexão das máquinas.

l_1	l_2	l_3	l_6	S	$K_1^{3)}$	KLR	n
[mm]	[mm]	[mm]	[mm]	[mm]	[mm]	[mm]	Qty.
43,0	15,0	27	12,0	18	19,5	95,25	6
49,5	19,0	31	14,5	23	23,0	122,22	8
62,0	19,5	42	23,5	41	36,0	149,22	6
77,0	22,5	54	31,5	59	47,0	180,98	6
91,0	22,5	64	37,5	71	56,0	206,37	8
106,5	28,0	71	33,5	64	61,0	241,30	8
120,5	28,0	82	43,0	82	72,0	279,40	8
135,0	28,0	96	54,0	106	91,0	304,80	10
153,0	38,0	109	62,0	122	99,0	342,90	8
168,0	38,0	122	73,0	144	113,0	368,30	14
188,0	25,4	136	83,0	162	137,0	400,05	14
221,0	28,5	165	108,0	212	173,0	463,55	16
249,0	32,0	183	118,0	224	187,0	527,00	16
276,0	38,0	200	127,5	233	190,0	590,50	18
305,0	44,5	217	133,0	244	211,0	641,35	18
333,0	50,8	246	163,0	306	251,0	698,50	18
352,0	54,0	259	170,0	318	257,0	762,00	18

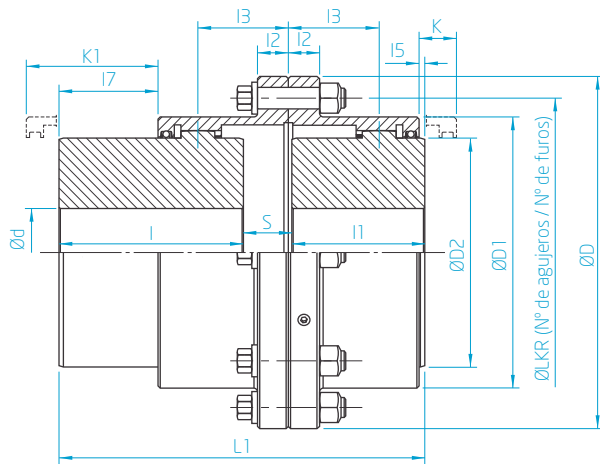
DENFLEX

SÉRIE SÉRIE FF1L

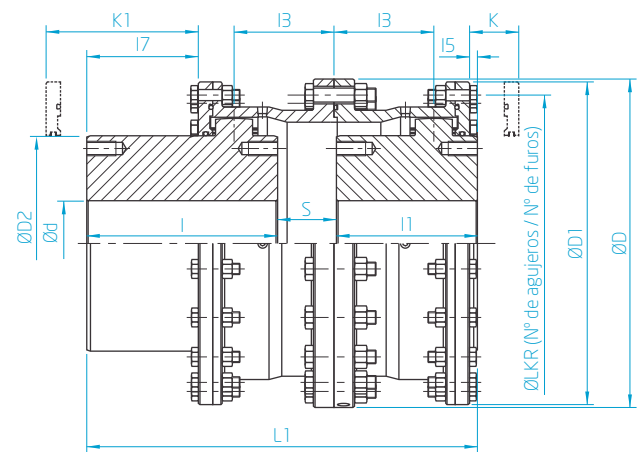
Acoplamiento compuesto por un cubo dentado estándar, un cubo dentado largo y dos camisas dentadas estándar, siendo las dos camisas atornilladas y los dos cubos montados en la posición normal, proporcionando un espaciamiento medio entre sí. Indicado para servicio horizontal. Se admite desalineamientos radial, axial y angular.

Acoplamiento composto por um cubo dentado padrão, um cubo dentado longo e duas capas dentadas padrão, sendo as duas capas aparafusadas e os dois cubos montados na posição normal, proporcionando um espaço médio entre si. Indicado para serviço horizontal. Admite desalinhamentos radial, axial e angular.

Hasta el tamaño 170
Até o Tamanho 170



A partir del tamaño 180
A Partir do Tamanho 180



LISTA DE DATOS TÉCNICOS LISTA DE DADOS TÉCNICOS

Tamaño Tamanho	Valores Admisibles Valores Admissíveis			Dimensiones Dimensões					
	T_{KN} [Nm] Torque Nominal Torque Nominal	T_{Kmax} [Nm] Torque Máximo Torque Máximo	N_{max} [rpm] Rotación Máxima Rotação Máxima	d_{min} [mm]	$d_{max}^{1)}$ [mm]	D [mm]	D_1 [mm]	D_2 [mm]	L_1 [mm]
110	1000	2500	8000	12	48	116	83	68,0	155,5
115	2200	5500	6500	18	65	152	105	87,0	176,5
120	4250	10625	5600	25	77	178	126	102,0	214,0
125	7500	18750	5000	30	100	213	155	129,0	258,0
130	12100	30250	4400	35	119	240	180	152,4	294,0
135	18500	46250	3900	50	132	280	211	171,0	325,5
140	31000	77500	3600	50	164	318	245	207,0	367,5
145	42000	105000	3200	50	182	346	274	230,0	436,0
150	56500	141500	2900	50	200	390	306	250,0	513,0
155	85000	212500	2650	50	225	425	334	277,5	542,0
160	90500	226250	2450	50	238	457	366	295,0	578,0
170	140000	350000	2150	50	290	527	425	347,0	642,0
180	175000	437500	1750	100	290	590	571	360,0	839,0
190	230000	575000	1550	110	330	660	641	412,0	923,0
200	315000	787500	1450	125	380	711	698	465,0	1012,0
210	415000	1037500	1330	135	400	775	749	508,5	1125,0
220	560000	1400000	1200	150	450	838	825	552,0	1186,0

Notas:

- 1) Los agujeros $d_{m\acute{a}x}$ consideran chaveta de acuerdo con la norma DIN 6885/1. Para chavetas de acuerdo a la norma AGMA, por favor consúltenos.
- 2) Cuando no se especifican las dimensiones de agujero, el acoplamiento se suministra con agujero mínimo ($d_{m\acute{m}}$).
- 3) Se requiere espacio "K" para permitir la desconexión de la maquinaria.

Notas:

- 1) Os furos $d_{m\acute{a}x}$ consideram chaveta conforme norma DIN 6885/1. Para chavetas de acordo com a norma AGMA, consulte-nos.
- 2) Quando não especificadas as dimensões do furo, o acoplamento é fornecido com furo piloto ($d_{m\acute{m}}$).
- 3) O espaço "K" é necessário para permitir a desconexão das máquinas.

	I	I₁	I₂	I₃	I₅	I₇	S	K⁽²⁾	K₁⁽³⁾	LKR	n
	[mm]	[mm]	[mm]	[mm]	[mm]	[mm]	[mm]	[mm]	[mm]	[mm]	Qty.
	102	43,0	15,0	27	4,5	71	10,5	12	19,5	95,25	6
	114	49,5	19,0	31	4,5	79	13,0	13	23,0	122,22	8
	130	62,0	19,5	42	4,5	92	22,0	17	36,0	149,22	6
	149	77,0	22,5	54	4,5	104	32,0	20	47,0	180,98	6
	165	91,0	22,5	64	4,5	112	38,0	23	56,0	206,37	8
	184	106,5	28,0	71	4,5	111	35,0	32	61,0	241,30	8
	203	120,5	28,0	82	5,0	126	44,0	34	72,0	279,40	8
	244	135,0	28,0	96	5,0	163	57,0	42	91,0	304,80	10
	295	153,0	38,0	109	5,0	204	65,0	42	99,0	342,90	8
	298	168,0	38,0	122	5,0	203	76,0	45	113,0	368,30	14
	305	188,0	25,4	136	6,0	200	85,0	60	137,0	400,05	14
	310	221,0	28,5	165	7,0	197	111,0	72	173,0	463,55	16
	473	249,0	32,0	183	11,0	342	117,0	80	187,0	527,00	16
	524	276,0	38,0	200	17,5	375	123,0	80	190,0	590,50	18
	579	305,0	44,5	217	17,0	407	128,0	95	211,0	641,35	18
	632	333,0	50,8	246	18,0	463	160,0	105	251,0	698,50	18
	668	352,0	54,0	259	18,0	486	166,0	105	257,0	762,00	18

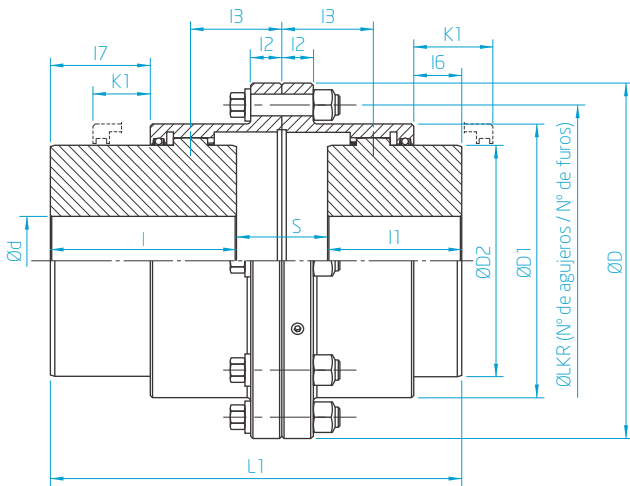
DENFLEX

SERIE SÉRIE
FF1IL

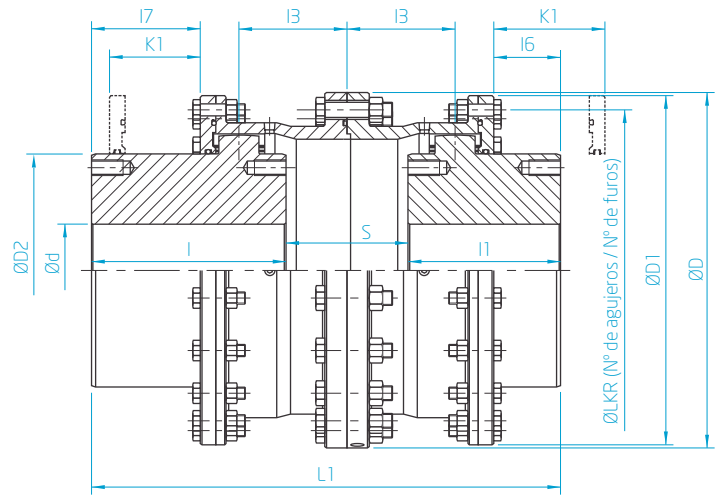
Acoplamiento compuesto por un cubo dentado estándar, un cubo dentado largo y dos camisas dentadas estándar, siendo el cubo estándar montado en la posición invertida y el cubo largo en la posición normal, proporcionando el mayor espaciamento entre sí. Indicado para servicio horizontal. Se admite desalineamientos radial, axial y angular.

Acoplamiento composto por um cubo dentado padrão, um cubo dentado longo e duas capas dentadas padrão, sendo o cubo padrão montado na posição invertida e o cubo longo na posição normal, proporcionando o maior espaçamento entre si. Indicado para serviço horizontal. Admite desalinhamentos radial, axial e angular.

Hasta el tamaño 170
Até o Tamanho 170



A partir del tamaño 180
A Partir do Tamanho 180



LISTA DE DATOS TÉCNICOS LISTA DE DADOS TÉCNICOS

Tamaño Tamanho	Valores Admisibles Valores Admissíveis			Dimensiones Dimensões					
	T _{KN} [Nm] Torque Nominal Torque Nominal	T _{Kmax} [Nm] Torque Máximo Torque Máximo	N _{max} [rpm] Rotación Máxima Rotação Máxima	d _{min} [mm]	d _{max} ¹⁾ [mm]	D [mm]	D ₁ [mm]	D ₂ [mm]	L ₁ [mm]
110	1000	2500	8000	12	48	116	83	68,0	163,0
115	2200	5500	6500	18	65	152	105	87,0	186,5
120	4250	10625	5600	25	77	178	126	102,0	233,0
125	7500	18750	5000	30	100	213	155	129,0	285,0
130	12100	30250	4400	35	119	240	180	152,4	327,0
135	18500	46250	3900	50	132	280	211	171,0	354,5
140	31000	77500	3600	50	164	318	245	207,0	405,5
145	42000	105000	3200	50	182	346	274	230,0	485,0
150	56500	141500	2900	50	200	390	306	250,0	570,0
155	85000	212500	2650	50	225	425	334	277,5	610,0
160	90500	226250	2450	50	238	457	366	295,0	655,0
170	140000	350000	2150	50	290	527	425	347,0	743,0
180	175000	437500	1750	100	290	590	571	360,0	946,0
190	230000	575000	1550	110	330	660	641	412,0	1033,0
200	315000	787500	1450	125	380	711	698	465,0	1128,0
210	415000	1037500	1330	135	400	775	749	495,0	1271,0
220	560000	1400000	1200	150	450	838	825	552,0	1338,0

Notas:

- 1) Los agujeros $d_{m\acute{a}x}$ consideran chaveta de acuerdo con la norma DIN 6885/1. Para chavetas de acuerdo a la norma AGMA, por favor consúltenos.
- 2) Cuando no se especifican las dimensiones de agujero, el acoplamiento se suministra con agujero mínimo ($d_{m\acute{m}}$).
- 3) Se requiere espacio "K" para permitir la desconexión de la maquinaria.

Notas:

- 1) Os furos $d_{m\acute{a}x}$ consideram chaveta conforme norma DIN 6885/1. Para chavetas de acordo com a norma AGMA, consulte-nos.
- 2) Quando não especificadas as dimensões do furo, o acoplamento é fornecido com furo piloto ($d_{m\acute{m}}$).
- 3) O espaço "K" é necessário para permitir a desconexão das máquinas.

	I	I₁	I₂	I₃	I₆	I₇	S	K₁³⁾	LKR	n
	[mm]	[mm]	[mm]	[mm]	[mm]	[mm]	[mm]	[mm]	[mm]	Qty.
	102	43,0	15,0	27	12,0	71,0	18	19,5	95,25	6
	114	49,5	19,0	31	14,5	79,0	23	23,0	122,22	8
	130	62,0	19,5	42	23,5	91,5	41	36,0	149,22	6
	149	77,0	22,5	54	31,5	103,5	59	47,0	180,98	6
	165	91,0	22,5	64	37,5	111,5	71	56,0	206,37	8
	184	106,5	28,0	71	33,5	111,0	64	61,0	241,30	8
	203	120,5	28,0	82	43,0	125,5	82	72,0	279,40	8
	244	135,0	28,0	96	54,0	163,0	106	91,0	304,80	10
	295	153,0	38,0	109	62,0	204,0	122	99,0	342,90	8
	298	168,0	38,0	122	73,0	203,0	144	113,0	368,30	14
	305	188,0	25,4	136	83,0	200,0	162	137,0	400,05	14
	310	221,0	28,5	165	108,0	197,0	212	173,0	463,55	16
	473	249,0	32,0	183	118,0	342,0	224	187,0	527,00	16
	524	276,0	38,0	200	127,5	375,5	233	190,0	590,50	18
	579	305,0	44,5	217	133,0	407,0	244	211,0	641,35	18
	632	333,0	50,8	246	164,0	462,0	306	251,0	698,50	18
	668	352,0	54,0	259	170,0	486,0	318	257,0	762,00	18

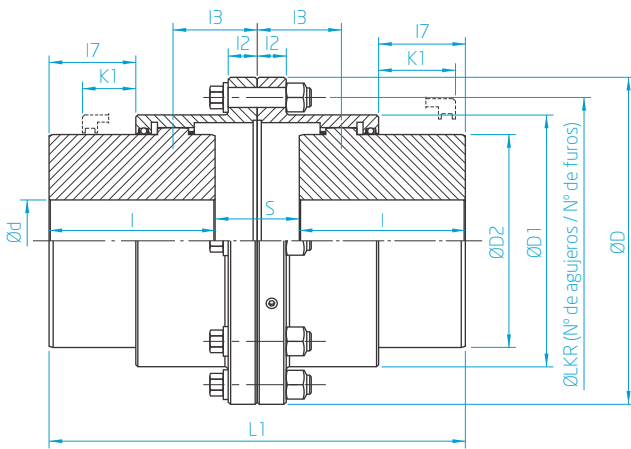
DENFLEX

SERIE SÉRIE FF2L

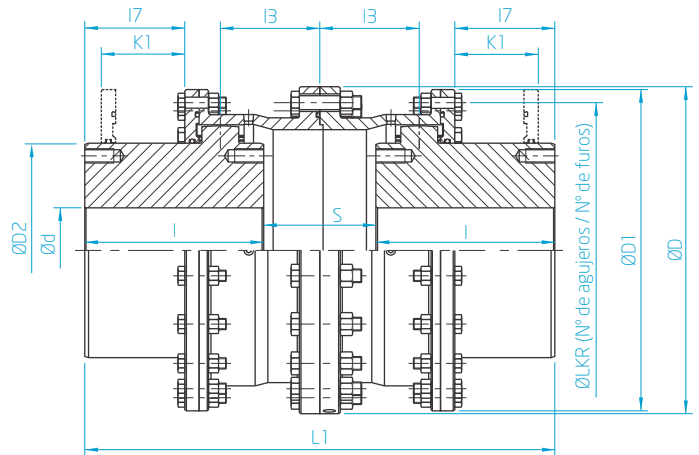
Acoplamiento compuesto por dos cubos dentados largos y dos camisas dentadas estándar, siendo las dos camisas atornilladas y los dos cubos largos montados en la posición normal, proporcionando el mayor espaciado entre sí. Indicado para servicio horizontal. Se admite desalineamientos radial, axial y angular.

Acoplamiento composto por dois cubos dentados longos e duas capas dentadas padrão, sendo as capas aparafusadas e os dois cubos longos montados na posição normal, proporcionando o maior espaçamento entre si. Indicado para serviço horizontal. Admite desalinhamentos radial, axial e angular.

Hasta el tamaño 170
Até o Tamanho 170



A partir del tamaño 180
A Partir do Tamanho 180



LISTA DE DATOS TÉCNICOS LISTA DE DADOS TÉCNICOS

Tamaño Tamanho	Valores Admisibles Valores Admissíveis			Dimensiones Dimensões				
	T_{KN} [Nm] Torque Nominal Torque Nominal	T_{Kmax} [Nm] Torque Máximo Torque Máximo	N_{max} [rpm] Rotación Máxima Rotação Máxima	d_{min} [mm]	$d_{max}^{1)}$ [mm]	D [mm]	D_1 [mm]	D_2 [mm]
110	1000	2500	8000	12	48	116	83	68,0
115	2200	5500	6500	18	65	152	105	87,0
120	4250	10625	5600	25	77	178	126	102,0
125	7500	18750	5000	30	100	213	155	129,0
130	12100	30250	4400	35	119	240	180	152,4
135	18500	46250	3900	50	132	280	211	171,0
140	31000	77500	3600	50	164	318	245	207,0
145	42000	105000	3200	50	182	346	274	230,0
150	56600	141500	2900	50	200	390	306	250,0
155	85000	212500	2650	50	225	425	334	277,5
160	90500	226250	2450	50	238	457	366	295,0
170	140000	350000	2150	50	290	527	425	347,0
180	175000	437500	1750	100	290	590	571	360,0
190	230000	575000	1550	110	330	660	641	412,0
200	315000	787500	1450	125	380	711	698	465,0
210	415000	1037500	1330	135	400	775	749	495,0
220	560000	1400000	1200	150	450	838	825	552,0

Notas:

- 1) Los agujeros $d_{m\acute{a}x}$ consideran chaveta de acuerdo con la norma DIN 6885/1. Para chavetas de acuerdo a la norma AGMA, por favor consúltenos.
- 2) Cuando no se especifican las dimensiones de agujero, el acoplamiento se suministra con agujero mínimo ($d_{m\acute{m}}$).
- 3) Se requiere espacio "K" para permitir la desconexión de la maquinaria.

Notas:

- 1) Os furos $d_{m\acute{a}x}$ consideram chaveta conforme norma DIN 6885/1. Para chavetas de acordo com a norma AGMA, consulte-nos.
- 2) Quando não especificadas as dimensões do furo, o acoplamento é fornecido com furo piloto ($d_{m\acute{m}}$).
- 3) O espaço "K" é necessário para permitir a desconexão das máquinas.

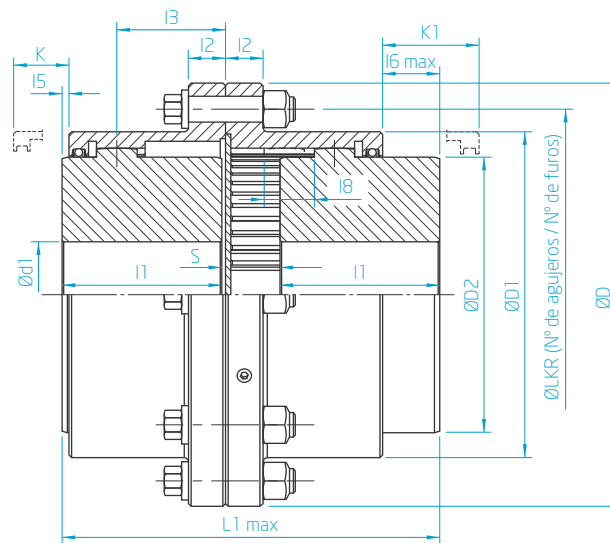
L_1	l	l_2	l_3	l_7	S	$K_1^{3)}$	LKR	n
[mm]	[mm]	[mm]	[mm]	[mm]	[mm]	[mm]	[mm]	Qty.
222	102	15,0	27	71,0	18	19,5	95,25	6
251	114	19,0	31	79,0	23	23,0	122,22	8
301	130	19,5	42	91,5	41	36,0	149,22	6
357	149	22,5	54	103,5	59	47,0	180,98	6
401	165	22,5	64	111,5	71	56,0	206,37	8
432	184	28,0	71	111,0	64	61,0	241,30	8
488	203	28,0	82	125,5	82	72,0	279,40	8
594	244	28,0	96	163,0	106	91,0	304,80	10
712	295	38,0	109	204,0	122	99,0	342,90	8
740	298	38,0	122	203,0	144	113,0	368,30	14
772	305	25,4	136	200,0	162	137,0	400,05	14
832	310	28,5	165	197,0	212	173,0	463,55	16
1170	473	32,0	183	342,0	224	187,0	527,00	16
1281	524	38,0	200	375,5	233	190,0	590,50	18
1402	579	44,5	217	407,0	244	211,0	641,35	18
1570	632	50,8	246	462,0	306	251,0	698,50	18
1654	668	54,0	259	486,0	318	257,0	762,00	18

DENFLEX

SERIE SÉRIE FF1D

Acoplamiento compuesto por dos cubos dentados estándar, una camisa dentada estándar y una camisa con diente largo, siendo las dos camisas atornilladas, el cubo estándar montado en la posición normal y el otro montado en la posición invertida, proporcionando un espaciado entre sí que podrá variar de mínimo a medio. Indicado para servicio horizontal y donde haya necesidad de desplazamiento axial moderado. Se admite desalineamientos radial, axial y angular.

Acoplamiento composto por dois cubos dentados padrão, uma capa dentada padrão e uma capa com denteado longo, sendo as duas capas aparafusadas, o cubo padrão montado na posição normal e o outro montado na posição invertida, proporcionando um espaçamento entre si que poderá variar de mínimo a médio. Indicado para serviços horizontais em que é necessário um deslocamento axial moderado. Admite desalinhamentos radial, axial e angular.



LISTA DE DATOS TÉCNICOS LISTA DE DADOS TÉCNICOS

Tamaño Tamanho	Valores Admisibles Valores Admissíveis			Dimensiones Dimensões						
	T_{KN} [Nm] Torque Nominal Torque Nominal	T_{Kmax} [Nm] Torque Máximo Torque Máximo	N_{max} [rpm] Rotación Máxima Rotação Máxima	$d_{1 \text{ min}}$ [mm]	$d_{1 \text{ max}}^{1)}$ [mm]	D [mm]	D_1 [mm]	D_2 [mm]	$L_{1 \text{ max}}$ [mm]	l_1 [mm]
110	1000	2500	8000	12	48	116	83	68	96,5	43,0
115	2200	5500	6500	18	65	152	105	87	112,0	49,5
120	4250	10625	5600	25	77	178	126	102	146,0	62,0
125	7500	18750	5000	30	100	213	155	129	186,0	77,0
130	12100	30250	4400	35	119	240	180	152	220,0	91,0
135	18500	46250	3900	50	132	280	211	171	248,5	106,5
140	31000	77500	3600	50	164	318	245	207	285,0	120,5
145	42000	105000	3200	50	182	346	274	230	327,0	135,0
150	56600	141500	2900	50	200	390	306	250	371,0	153,0
155	85000	212500	2650	50	225	425	334	277	412,0	168,0
160	90500	226250	2450	50	238	457	366	295	461,0	188,0
170	140000	350000	2150	50	290	527	425	347	552,0	221,0

Notas:

- 1) Los agujeros $d_{1\max}$ consideran chaveta de acuerdo con la norma DIN 6885/1. Para chavetas de acuerdo a la norma AGMA, por favor consúltenos.
- 2) Cuando no se especifican las dimensiones de agujero, el acoplamiento se suministra con agujero mínimo (d_{\min}).
- 3) Se requiere espacio "K" para permitir la desconexión de la maquinaria.
- 4) Valor l_s muestra el máximo desplazamiento axial admisible durante el funcionamiento.

Notas:

- 1) Os furos $d_{1\max}$ consideram chaveta conforme norma DIN 6885/1. Para chavetas de acordo com a norma AGMA, consulte-nos.
- 2) Quando não especificadas as dimensões do furo, o acoplamento é fornecido com furo piloto (d_{\min}).
- 3) O espaço "K" é necessário para permitir a desconexão das máquinas.
- 4) A cota l_s mostra o deslocamento axial máx. admissível durante a operação.

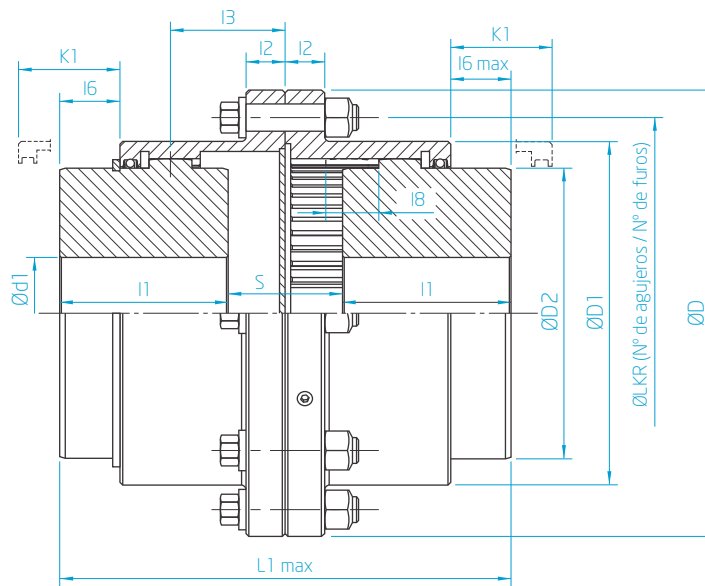
l_2	l_3	l_5	$l_{6\max}$	$l_B^{4)}$	S_{\min}	S_{\max}	$K^{3)}$	$K_1^{3)}$	LKR	n
[mm]	[mm]	[mm]	[mm]	[mm]	[mm]	[mm]	[mm]	[mm]	[mm]	Qty.
15,0	27,0	4,5	12,0	6,5	4,0	10,5	12	19,5	95,25	6
19,0	31,0	4,5	14,5	9,0	4,0	13,0	13	23,0	122,22	8
19,5	42,0	4,5	23,5	18,0	4,0	22,0	17	36,0	149,22	6
22,5	54,5	4,5	31,5	27,0	5,0	32,0	20	47,0	180,98	6
22,5	65,5	4,5	37,5	33,0	5,0	38,0	23	56,0	206,37	8
28,0	71,0	4,5	34,0	30,0	5,5	35,5	32	61,0	241,30	8
28,0	82,0	5,0	43,0	37,0	7,0	44,0	34	72,0	279,40	8
28,0	96,0	5,0	54,0	46,0	11,0	57,0	42	91,0	304,80	10
38,0	109,0	5,0	62,0	56,0	9,0	65,0	42	99,0	342,90	8
38,0	122,0	5,0	73,0	67,0	9,0	76,0	45	113,0	368,30	14
25,5	136,0	6,0	83,0	74,5	10,5	85,0	60	137,0	400,05	14
28,5	166,0	7,0	107,0	96,5	13,5	110,0	72	173,0	463,55	16

DENFLEX

SERIE SÉRIE FF1ID

Acoplamiento compuesto por dos cubos dentados estándar, una camisa dentada estándar y una camisa con dentado largo, siendo las dos camisas atornilladas y los dos cubos montados en la posición invertida, proporcionando un espaciamento entre sí que podrá variar de medio a máximo. Indicado para servicio horizontal y donde haya necesidad de desplazamiento axial moderado. Se admite todos desalineamientos radial, axial y angular.

Acoplamiento composto por dois cubos dentados padrão, uma capa dentada padrão e uma capa com denteado longo, sendo duas capas aparafusadas e os dois cubos montados na posição invertida, proporcionando um espaçamento entre si que poderá variar de médio a máximo. Indicado para serviço horizontal e onde haja necessidade de deslocamento axial moderado. Admite desalinhamentos radial, axial e angular.



LISTA DE DATOS TÉCNICOS LISTA DE DADOS TÉCNICOS

Tamaño Tamanho	Valores Admisibles Valores Admissíveis			Dimensiones Dimensões						
	T_{KN}	T_{Kmax}	N_{max}	$d_{1\ min}$	$d_{1\ max}^{1)}$	D	D_1	D_2	$L_{1\ max}$	l_1
	[Nm] Torque Nominal Torque Nominal	[Nm] Torque Máximo Torque Máximo	[rpm] Rotación Máxima Rotação Máxima	[mm]	[mm]	[mm]	[mm]	[mm]	[mm]	[mm]
110	1000	2500	8000	12	48	116	83	68	104	43,0
115	2200	5500	6500	18	65	152	105	87	122	49,5
120	4250	10625	5600	25	77	178	126	102	165	62,0
125	7500	18750	5000	30	100	213	155	129	213	77,0
130	12100	30250	4400	35	119	240	180	152	253	91,0
135	18500	46250	3900	50	132	280	211	171	278	106,5
140	31000	77500	3600	50	164	318	245	207	323	120,5
145	42000	105000	3200	50	182	346	274	230	376	135,0
150	56600	141500	2900	50	200	390	306	250	428	153,0
155	85000	212500	2650	50	225	425	334	277	480	168,0
160	90500	226250	2450	50	238	457	366	295	538	188,0
170	140000	350000	2150	50	290	527	425	347	652	221,0

Notas:

- 1) Los agujeros $d_{1\max}$ consideran chaveta de acuerdo con la norma DIN 6885/1. Para chavetas de acuerdo a la norma AGMA, por favor consúltenos.
- 2) Cuando no se especifican las dimensiones de agujero, el acoplamiento se suministra con agujero mínimo (d_{\min}).
- 3) Se requiere espacio "K" para permitir la desconexión de la maquinaria.
- 4) Valor l_8 muestra el máximo desplazamiento axial admisible durante el funcionamiento.

Notas:

- 1) Os furos $d_{1\max}$ consideram chaveta conforme norma DIN 6885/1. Para chavetas de acordo com a norma AGMA, consulte-nos.
- 2) Quando não especificadas as dimensões do furo, o acoplamento é fornecido com furo piloto (d_{\min}).
- 3) O espaço "K" é necessário para permitir a desconexão das máquinas.
- 4) A cota l_8 mostra o deslocamento axial máx. admissível durante a operação.

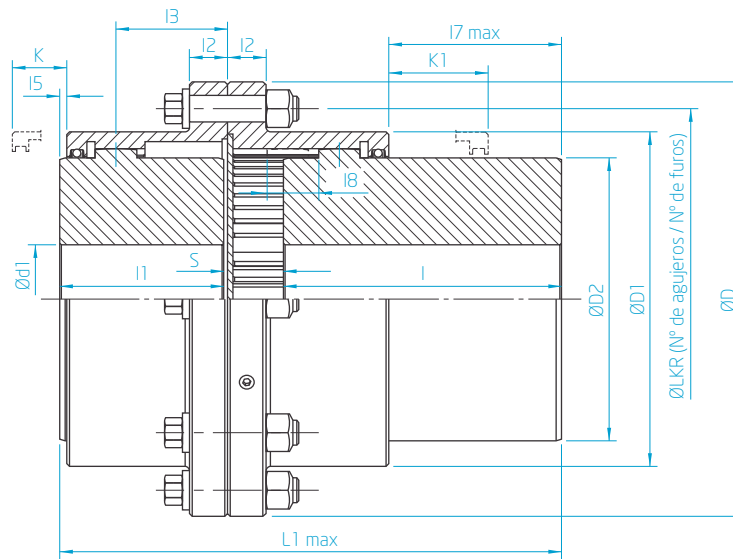
l_2 [mm]	l_3 [mm]	l_6 [mm]	$l_{6\max}$ [mm]	$l_8^{4)}$ [mm]	S_{\min} [mm]	S_{\max} [mm]	$K_1^{3)}$ [mm]	LKR [mm]	n Qty.
15,0	27,0	12,0	12,0	6,5	11,5	18	19,5	95,25	6
19,0	31,0	14,5	14,5	9,0	14,0	23	23,0	122,22	8
19,5	42,0	23,5	23,5	18,0	23,0	41	36,0	149,22	6
22,5	54,5	31,5	31,5	27,0	32,0	59	47,0	180,98	6
22,5	65,5	37,5	37,5	33,0	38,0	71	56,0	206,37	8
28,0	71,0	34,0	34,0	30,0	35,0	65	61,0	241,30	8
28,0	82,0	43,0	43,0	37,0	45,0	82	72,0	279,40	8
28,0	96,0	54,0	54,0	46,0	60,0	106	91,0	304,80	10
38,0	109,0	62,0	62,0	56,0	66,0	122	99,0	342,90	8
38,0	122,0	73,0	73,0	67,0	77,0	144	113,0	368,30	14
25,5	136,0	83,0	83,0	74,5	87,5	162	137,0	400,05	14
28,5	166,0	107,0	107,0	96,5	113,5	210	173,0	463,55	16

DENFLEX

SERIE SÉRIE FF1LD

Acoplamiento compuesto por un cubo dentado estándar, un cubo dentado largo, una camisa dentada estándar y una camisa con dentado largo, siendo las dos camisas atornilladas y los cubos montados en la posición normal, proporcionando un espaciado entre sí que podrá variar de mínimo a medio. Indicado para servicio horizontal y donde haya necesidad de deslucamiento axial moderado. Se admite todos desalineamientos radial, axial y angular.

Acoplamiento composto por um cubo dentado padrão, um cubo dentado longo, uma capa dentada padrão e uma capa com denteado longo, sendo as duas capas aparafusadas e os cubos montados na posição normal, proporcionando um espaçamento entre si que poderá variar de mínimo a médio. Indicado para serviço horizontal e onde haja necessidade de deslocamento axial moderado. Admite desalinhamentos radial, axial e angular.



LISTA DE DATOS TÉCNICOS LISTA DE DADOS TÉCNICOS

Tamaño Tamanho	Valores Admisibles Valores Admissíveis			Dimensiones Dimensões						
	T_{KN}	T_{Kmax}	N_{max}	d_{1min}	$d_{1max}^{1)}$	D	D_1	D_2	L_{1max}	I
	[Nm] Torque Nominal Torque Nominal	[Nm] Torque Máximo Torque Máximo	[rpm] Rotación Máxima Rotação Máxima	[mm]	[mm]	[mm]	[mm]	[mm]	[mm]	[mm]
110	1000	2500	8000	12	48	116	83	68	155,5	102
115	2200	5500	6500	18	65	152	105	87	176,5	114
120	4250	10625	5600	25	77	178	126	102	214,0	130
125	7500	18750	5000	30	100	213	155	129	258,0	149
130	12100	30250	4400	35	119	240	180	152	294,0	165
135	18500	46250	3900	50	132	280	211	171	326,0	184
140	31000	77500	3600	50	164	318	245	207	367,5	203
145	42000	105000	3200	50	182	346	274	230	436,0	244
150	56600	141500	2900	50	200	390	306	250	513,0	295
155	85000	212500	2650	50	225	425	334	277	542,0	298
160	90500	226250	2450	50	238	457	366	295	578,0	305
170	140000	350000	2150	50	290	527	425	347	641,0	310

Notas:

- 1) Los agujeros $d_{1\max}$ consideran chaveta de acuerdo con la norma DIN 6885/1. Para chavetas de acuerdo a la norma AGMA, por favor consúltenos.
- 2) Cuando no se especifican las dimensiones de agujero, el acoplamiento se suministra con agujero mínimo (d_{\min}).
- 3) Se requiere espacio "K" para permitir la desconexión de la maquinaria.
- 4) Valor l_8 muestra el máximo desplazamiento axial admisible durante el funcionamiento.

Notas:

- 1) Os furos $d_{1\max}$ consideram chaveta conforme norma DIN 6885/1. Para chavetas de acordo com a norma AGMA, consulte-nos.
- 2) Quando não especificadas as dimensões do furo, o acoplamento é fornecido com furo piloto (d_{\min}).
- 3) O espaço "K" é necessário para permitir a desconexão das máquinas.
- 4) A cota l_8 mostra o deslocamento axial máx. admissível durante a operação.

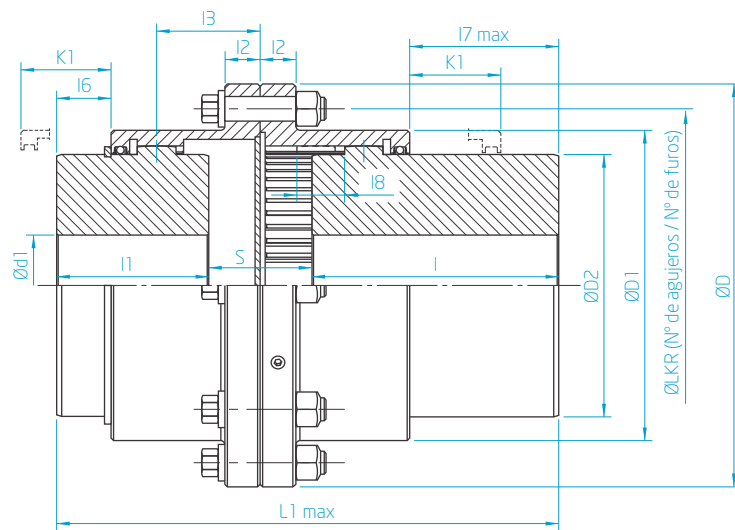
l_1	l_2	l_3	l_5	$l_{7\max}$	$l_8^{4)}$	S_{\min}	S_{\max}	$K^{3)}$	$K_1^{3)}$	LKR	n
[mm]	[mm]	[mm]	[mm]	[mm]	[mm]	[mm]	[mm]	[mm]	[mm]	[mm]	Qty.
43,0	15,0	27,0	4,5	71,0	6,5	4,0	10,5	12	19,5	95,25	6
49,5	19,0	31,0	4,5	79,0	9,0	4,0	13,0	13	23,0	122,22	8
62,0	19,5	42,0	4,5	91,5	18,0	4,0	22,0	17	36,0	149,22	6
77,0	22,5	54,5	4,5	103,5	27,0	5,0	32,0	20	47,0	180,98	6
91,0	22,5	65,5	4,5	111,5	33,0	5,0	38,0	23	56,0	206,37	8
106,5	28,0	71,0	4,5	111,5	30,0	5,5	35,5	32	61,0	241,30	8
120,5	28,0	82,0	5,0	125,5	37,0	7,0	44,0	34	72,0	279,40	8
135,0	28,0	96,0	5,0	163,0	46,0	11,0	57,0	42	91,0	304,80	10
153,0	38,0	109,0	5,0	204,0	56,0	9,0	65,0	42	99,0	342,90	8
168,0	38,0	122,0	5,0	203,0	67,0	9,0	76,0	45	113,0	368,30	14
188,0	25,5	136,0	6,0	200,0	74,5	10,5	85,0	60	137,0	400,05	14
221,0	28,5	166,0	7,0	196,0	96,5	13,5	110,0	72	173,0	463,55	16

DENFLEX

SERIE SÉRIE FF1LD

Acoplamiento compuesto por un cubo dentado estándar, un cubo dentado largo, una camisa dentada estándar y una camisa con dentado largo, siendo las dos camisas atornilladas, el cubo estándar montado en la posición invertida y el cubo largo montado en la posición normal, proporcionando un espaciado entre sí que podrá variar de medio a máximo. Indicado para servicio horizontal y donde haya la necesidad de un moderado desplazamiento axial. Se admite todos desalineamientos radial, axial y angular.

Acoplamiento composto por um cubo dentado padrão, um cubo dentado longo, uma capa dentada padrão e uma capa com dentado longo, sendo as duas capas aparafusadas, o cubo padrão montado na posição invertida e o cubo longo montado na posição normal, proporcionando um espaçamento entre si que poderá variar de médio a máximo. Indicado para serviço horizontal e onde haja necessidade de deslocamento axial moderado. Admite desalinhamentos radial, axial e angular.



LISTA DE DATOS TÉCNICOS LISTA DE DADOS TÉCNICOS

Tamaño Tamanho	Valores Admisibles Valores Admissíveis			Dimensiones Dimensões						
	T_{KN}	T_{Kmax}	N_{max}	$d_{1\ min}$	$d_{1\ max}^{1)}$	D	D_1	D_2	$L_{1\ max}$	I
	[Nm] Torque Nominal Torque Nominal	[Nm] Torque Máximo Torque Máximo	[rpm] Rotación Máxima Rotação Máxima	[mm]	[mm]	[mm]	[mm]	[mm]	[mm]	[mm]
110	1000	2500	8000	12	48	116	83	68	163,0	102
115	2200	5500	6500	18	65	152	105	87	186,5	114
120	4250	10625	5600	25	77	178	126	102	233,0	130
125	7500	18750	5000	30	100	213	155	129	285,0	149
130	12100	30250	4400	35	119	240	180	152	327,0	165
135	18500	46250	3900	50	132	280	211	171	355,5	184
140	31000	77500	3600	50	164	318	245	207	405,5	203
145	42000	105000	3200	50	182	346	274	230	485,0	244
150	56600	141500	2900	50	200	390	306	250	570,0	295
155	85000	212500	2650	50	225	425	334	277	610,0	298
160	90500	226250	2450	50	238	457	366	295	655,0	305
170	140000	350000	2150	50	290	527	425	347	741,0	310

Notas:

- 1) Los agujeros $d_{1\max}$ consideran chaveta de acuerdo con la norma DIN 6885/1. Para chavetas de acuerdo a la norma AGMA, por favor consúltenos.
- 2) Cuando no se especifican las dimensiones de agujero, el acoplamiento se suministra con agujero mínimo (d_{\min}).
- 3) Se requiere espacio "K" para permitir la desconexión de la maquinaria.
- 4) Valor l_8 muestra el máximo desplazamiento axial admisible durante el funcionamiento.

Notas:

- 1) Os furos $d_{1\max}$ consideram chaveta conforme norma DIN 6885/1. Para chavetas de acordo com a norma AGMA, consulte-nos.
- 2) Quando não especificadas as dimensões do furo, o acoplamento é fornecido com furo piloto (d_{\min}).
- 3) O espaço "K" é necessário para permitir a desconexão das máquinas.
- 4) A cota l_8 mostra o deslocamento axial máx. admissível durante a operação.

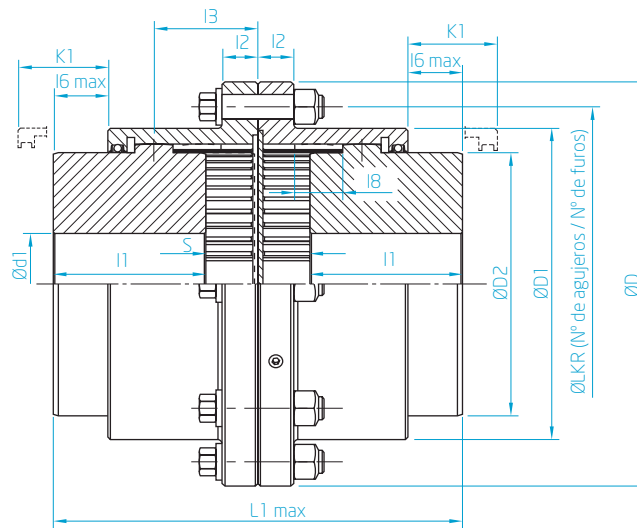
l_1	l_2	l_3	l_6	$l_{7\max}$	$l_8^{4)}$	S_{\min}	S_{\max}	$K_1^{3)}$	LKR	n
[mm]	[mm]	[mm]	[mm]	[mm]	[mm]	[mm]	[mm]	[mm]	[mm]	Qty.
43,0	15,0	27,0	12,0	71,0	6,5	11,5	18	19,5	95,25	6
49,5	19,0	31,0	14,5	79,0	9,0	14,0	23	23,0	122,22	8
62,0	19,5	42,0	23,5	91,5	18,0	23,0	41	36,0	149,22	6
77,0	22,5	54,5	31,5	103,5	27,0	32,0	59	47,0	180,98	6
91,0	22,5	65,5	37,5	111,5	33,0	38,0	71	56,0	206,37	8
106,5	28,0	71,0	34,0	111,5	30,0	35,0	65	61,0	241,30	8
120,5	28,0	82,0	43,0	125,5	37,0	45,0	82	72,0	279,40	8
135,0	28,0	96,0	54,0	163,0	46,0	60,0	106	91,0	304,80	10
153,0	38,0	109,0	62,0	204,0	56,0	66,0	122	99,0	342,90	8
168,0	38,0	122,0	73,0	203,0	67,0	77,0	144	113,0	368,30	14
188,0	25,5	136,0	83,0	200,0	74,5	87,5	162	137,0	400,05	14
221,0	28,5	166,0	107,0	196,0	96,5	113,5	210	173,0	463,55	16

DENFLEX

SERIE SÉRIE FF2D

Acoplamiento compuesto por dos cubos dentados estándar y dos camisas con dentado largo, siendo las dos camisas atornilladas y los cubos montados en la posición invertida, proporcionando un espaciamento entre sí que podrá variar de mínimo a máximo. Indicado para servicio horizontal y donde haya la necesidad de un mayor desplazamiento axial. Se admite todos desalineamientos radial, axial y angular.

Acoplamiento composto por dois cubos dentados padrão e duas capas com denteado longo, sendo as duas capas aparafusadas e os cubos montados na posição invertida, proporcionando um espaçamento entre si, que poderá variar de mínimo a máximo. Indicado para serviço horizontal e onde haja necessidade de maior deslocamento axial. Admite desalinhamentos radial, axial e angular.



LISTA DE DATOS TÉCNICOS LISTA DE DADOS TÉCNICOS

Tamaño Tamanho	Valores Admisibles Valores Admissíveis			Dimensiones Dimensões						
	T_{KN} [Nm] Torque Nominal Torque Nominal	T_{Kmax} [Nm] Torque Máximo Torque Máximo	N_{max} [rpm] Rotación Máxima Rotação Máxima	$d_{1 \text{ min}}$ [mm]	$d_{1 \text{ max}}^{1)}$ [mm]	D [mm]	D_1 [mm]	D_2 [mm]	$L_{1 \text{ min}}$ [mm]	$L_{1 \text{ max}}$ [mm]
110	1000	2500	8000	12	48	116	83	68	91	104
115	2200	5500	6500	18	65	152	105	87	104	122
120	4250	10625	5600	25	77	178	126	102	129	165
125	7500	18750	5000	30	100	213	155	129	159	213
130	12100	30250	4400	35	119	240	180	152	187	253
135	18500	46250	3900	50	132	280	211	171	218	278
140	31000	77500	3600	50	164	318	245	207	249	323
145	42000	105000	3200	50	182	346	274	230	284	376
150	56600	141500	2900	50	200	390	306	250	316	428
155	85000	212500	2650	50	225	425	334	277	346	480
160	90500	226250	2450	50	238	457	366	295	389	538
170	140000	350000	2150	50	290	527	425	347	459	652

Notas:

- 1) Los agujeros $d_{1\max}$ consideran chaveta de acuerdo con la norma DIN 6885/1. Para chavetas de acuerdo a la norma AGMA, por favor consúltenos.
- 2) Cuando no se especifican las dimensiones de agujero, el acoplamiento se suministra con agujero mínimo (d_{\min}).
- 3) Se requiere espacio "K" para permitir la desconexión de la maquinaria.
- 4) Valor l_8 muestra el máximo desplazamiento axial admisible durante el funcionamiento por cada lado.

Notas:

- 1) Os furos $d_{1\max}$ consideram chaveta conforme norma DIN 6885/1. Para chavetas de acordo com a norma AGMA, consulte-nos.
- 2) Quando não especificadas as dimensões do furo, o acoplamento é fornecido com furo piloto (d_{\min}).
- 3) O espaço "K" é necessário para permitir a desconexão das máquinas.
- 4) A cota l_8 mostra o deslocamento axial máx. admissível durante a operação por cada lado.

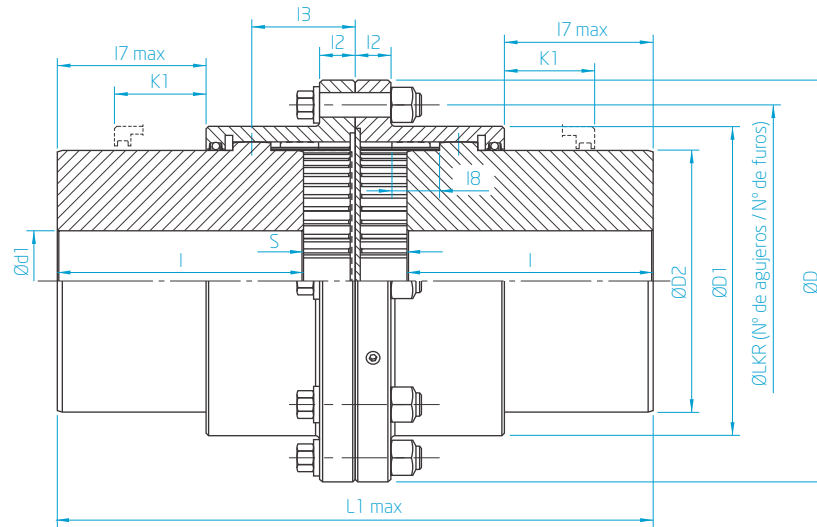
l_1	l_2	l_3	$l_{6\min}$	$l_{6\max}$	$l_8^{4)}$	S_{\min}	S_{\max}	$K_1^{3)}$	LKR	n
[mm]	[mm]	[mm]	[mm]	[mm]	[mm]	[mm]	[mm]	[mm]	[mm]	Qty.
43,0	15,0	27,0	5,5	12,0	6,5	5	18	19,5	95,25	6
49,5	19,0	31,0	5,5	14,5	9,0	5	23	23,0	122,22	8
62,0	19,5	42,0	5,5	23,5	18,0	5	41	36,0	149,22	6
77,0	22,5	54,5	4,5	31,5	27,0	5	59	47,0	180,98	6
91,0	22,5	65,5	4,5	37,5	33,0	5	71	56,0	206,37	8
106,5	28,0	71,0	4,0	34,0	30,0	5	65	61,0	241,30	8
120,5	28,0	82,0	6,0	43,0	37,0	8	82	72,0	279,40	8
135,0	28,0	96,0	8,0	54,0	46,0	14	106	91,0	304,80	10
153,0	38,0	109,0	6,0	62,0	56,0	10	122	99,0	342,90	8
168,0	38,0	122,0	6,0	73,0	67,0	10	144	113,0	368,30	14
188,0	25,5	136,0	8,5	83,0	74,5	13	162	137,0	400,05	14
221,0	28,5	166,0	10,5	107,0	96,5	17	210	173,0	463,55	16

DENFLEX

SERIE SÉRIE FF2LD

Acoplamiento compuesto por dos cubos dentados largos y dos camisas con dentado largo, siendo las dos camisas atornilladas y los cubos montados en la posición estándar, proporcionando un espaciamento entre sí, que podrá variar de mínimo a máximo. Indicado para servicio horizontal y donde haya la necesidad de un mayor desplazamiento axial. Se admite desalineamientos radial, axial y angular.

Acoplamiento composto por dois cubos dentados longos e duas capas com denteado longo, sendo as duas capas aparafusadas e os cubos montados na posição padrão, proporcionando um espaçamento entre si, que poderá variar de mínimo a máximo. Indicado para serviço horizontal e onde haja necessidade de maior deslocamento axial. Admite desalinhamentos radial, axial e angular.



LISTA DE DATOS TÉCNICOS LISTA DE DADOS TÉCNICOS

Tamaño Tamanho	Valores Admisibles Valores Admissíveis			Dimensiones Dimensões						
	T_{KN}	T_{Kmax}	N_{max}	$d_{1 \text{ min}}$	$d_{1 \text{ max}}^{1)}$	D	D_1	D_2	$L_{1 \text{ min}}$	$L_{1 \text{ max}}$
	[Nm] Torque Nominal Torque Nominal	[Nm] Torque Máximo Torque Máximo	[rpm] Rotación Máxima Rotação Máxima	[mm]	[mm]	[mm]	[mm]	[mm]	[mm]	[mm]
110	1000	2500	8000	12	48	116	83	68	209	222
115	2200	5500	6500	18	65	152	105	87	233	251
120	4250	10625	5600	25	77	178	126	102	265	301
125	7500	18750	5000	30	100	213	155	129	303	357
130	12100	30250	4400	35	119	240	180	152	335	401
135	18500	46250	3900	50	132	280	211	171	373	433
140	31000	77500	3600	50	164	318	245	207	414	488
145	42000	105000	3200	50	182	346	274	230	502	594
150	56600	141500	2900	50	200	390	306	250	600	712
155	85000	212500	2650	50	225	425	334	277	606	740
160	90500	226250	2450	50	238	457	366	295	623	772
170	14000	350000	2150	50	290	527	425	347	637	830

Notas:

- 1) Los agujeros $d_{1\max}$ consideran chaveta de acuerdo con la norma DIN 6885/1. Para chavetas de acuerdo a la norma AGMA, por favor consúltenos.
- 2) Cuando no se especifican las dimensiones de agujero, el acoplamiento se suministra con agujero mínimo (d_{\min}).
- 3) Se requiere espacio "K" para permitir la desconexión de la maquinaria.
- 4) Valor l_8 muestra el máximo desplazamiento axial admisible durante el funcionamiento por cada lado.

Notas:

- 1) Os furos $d_{1\max}$ consideram chaveta conforme norma DIN 6885/1. Para chavetas de acordo com a norma AGMA, consulte-nos.
- 2) Quando não especificadas as dimensões do furo, o acoplamento é fornecido com furo piloto (d_{\min}).
- 3) O espaço "K" é necessário para permitir a desconexão das máquinas.
- 4) A cota l_8 mostra o deslocamento axial máx. admissível durante a operação por cada lado.

l	l_2	l_3	$l_{7\min}$	$l_{7\max}$	$l_8^{4)}$	S_{\min}	S_{\max}	$K_1^{3)}$	LKR	n
[mm]	[mm]	[mm]	[mm]	[mm]	[mm]	[mm]	[mm]	[mm]	[mm]	Qty.
102	15,0	27,0	64,5	71,0	6,5	5	18	19,5	95,25	6
114	19,0	31,0	70,0	79,0	9,0	5	23	23,0	122,22	8
130	19,5	42,0	73,5	91,5	18,0	5	41	36,0	149,22	6
149	22,5	54,5	76,5	103,5	27,0	5	59	47,0	180,98	6
165	22,5	65,5	78,5	111,5	33,0	5	71	56,0	206,37	8
184	28,0	71,0	81,5	111,5	30,0	5	65	61,0	241,30	8
203	28,0	82,0	88,5	125,5	37,0	8	82	72,0	279,40	8
244	28,0	96,0	117,0	163,0	46,0	14	106	91,0	304,80	10
295	38,0	109,0	148,0	204,0	56,0	10	122	99,0	342,90	8
298	38,0	122,0	136,0	203,0	67,0	10	144	113,0	368,30	14
305	25,5	136,0	125,5	200,0	74,5	13	162	137,0	400,05	14
310	28,5	166,0	99,5	196,0	96,5	17	210	173,0	463,55	16

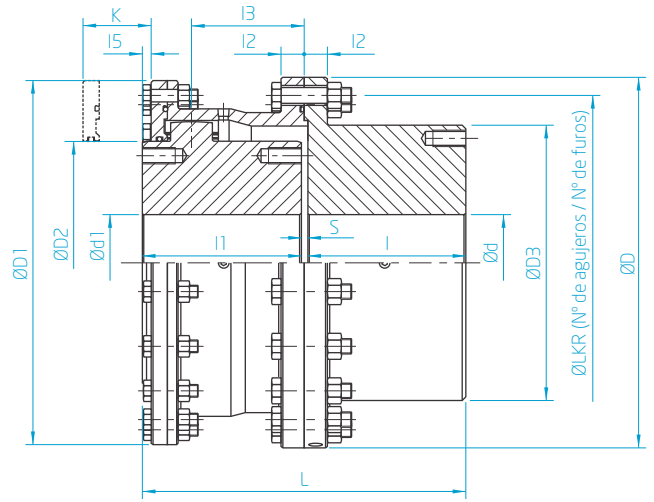
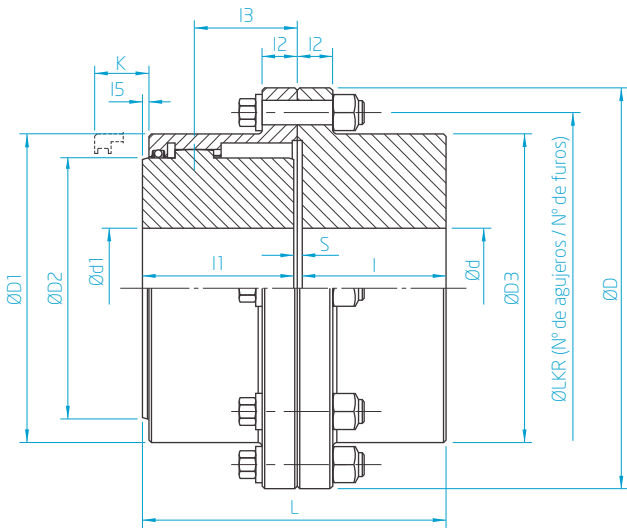
DENFLEX SERIE SÉRIE RF

Acoplamiento compuesto por un cubo dentado estándar, un cubo rígido estándar y una camisa dentada estándar, siendo la camisa atornillada en el cubo rígido y el cubo dentado montado en la posición normal, proporcionando el menor espaciamiento entre los cubos. Indicado para servicio horizontal. Admite solamente desalineamientos axial y angular.

Acoplamiento compuesto por un cubo dentado estándar, un cubo rígido estándar y una camisa dentada estándar, siendo la camisa aparafusada en el cubo rígido y el cubo dentado montado en la posición normal, proporcionando el menor espaciamiento entre los cubos. Indicado para servicio horizontal. Admite solamente desalineamientos axial e angular.

Hasta el tamaño 170
Até o Tamanho 170

A partir del tamaño 180
A Partir do Tamanho 180



LISTA DE DATOS TÉCNICOS LISTA DE DADOS TÉCNICOS

Tamaño Tamanho	Valores Admisibles Valores Admissíveis			Dimensiones Dimensões						
	T_{KN} [Nm] Torque Nominal Torque Nominal	T_{Kmax} [Nm] Torque Máximo Torque Máximo	N_{max} [rpm] Rotación Máxima Rotação Máxima	$d_{min}^{2)}$ [mm]	$d_{max}^{2)}$ [mm]	$d_{1 min}^{2)}$ [mm]	$d_{1 max}^{1)}$ [mm]	D [mm]	D ₁ [mm]	D ₂ [mm]
110	1000	2500	8000	12	55	12	48	116	83	68,0
115	2200	5500	6500	18	80	18	65	152	105	87,0
120	4250	10625	5600	25	96	25	77	178	126	102,0
125	7500	18750	5000	30	121	30	100	213	155	129,0
130	12100	30250	4400	35	141	35	119	240	180	152,4
135	18500	46250	3900	50	168	50	132	280	211	171,0
140	31000	77500	3600	50	197	50	164	318	245	207,0
145	42000	105000	3200	50	222	50	182	346	274	230,0
150	56600	141500	2900	50	250	50	200	390	306	250,0
155	85000	212500	2650	50	276	50	225	425	334	277,5
160	90500	226250	2450	50	298	50	238	457	366	295,0
170	140000	350000	2150	50	353	50	290	527	425	347,0
180	175000	437500	1750	100	360	100	290	590	571	360,0
190	230000	575000	1550	110	400	110	330	660	641	412,0
200	315000	787500	1450	125	425	125	380	711	698	465,0
210	415000	1037500	1330	135	465	135	400	775	749	495,0
220	560000	1400000	1200	150	520	150	450	838	825	552,0

Notas:

- 1) Los agujeros d_{max} y d_{1max} consideran chaveta de acuerdo con la norma DIN 6885/1. Para chavetas de acuerdo a la norma AGMA, por favor consúltenos.
- 2) Cuando no se especifican las dimensiones de agujero, el acoplamiento se suministra con agujero mínimo (d_{min} and d_{1min}).
- 3) Se requiere espacio "K" para permitir la desconexión de la maquinaria.

Notas:

- 1) Os furos d_{max} e d_{1max} consideram chaveta conforme norma DIN 6885/1. Para chavetas de acordo com a norma AGMA, consulte-nos.
- 2) Quando não especificadas as dimensões do furo, o acoplamento é fornecido com furo piloto (d_{min} e d_{1min}).
- 3) O espaço "K" é necessário para permitir a desconexão das máquinas.

D_3	L	I	I_1	I_2	I_3	I_5	S	K ³⁾	LKR	n
[mm]	[mm]	[mm]	[mm]	[mm]	[mm]	[mm]	[mm]	[mm]	[mm]	Qty.
75	82,0	35,0	43,0	15,0	27	4,5	4,0	12	95,25	6
105	99,5	46,0	49,5	19,0	31	4,5	4,0	13	122,22	8
126	124,5	58,5	62,0	19,5	42	4,5	4,0	17	149,22	6
155	155,5	73,5	77,0	22,5	54	4,5	5,0	20	180,98	6
180	184,0	88,0	91,0	22,5	64	4,5	5,0	23	206,37	8
211	214,0	102,0	106,5	28,0	71	4,5	5,5	32	241,30	8
245	243,0	115,5	120,5	28,0	82	5,0	7,0	34	279,40	8
274	273,0	130,5	135,0	28,0	96	5,0	8,0	42	304,80	10
306	309,0	147,5	153,0	38,0	109	5,0	9,0	42	342,90	8
334	350,0	173,0	168,0	38,0	122	5,0	9,0	45	368,30	14
366	385,0	186,5	188,0	25,4	136	6,0	10,5	60	400,05	14
425	454,0	220,0	221,0	28,5	165	7,0	13,0	72	463,55	16
450	511,0	249,0	249,0	32,0	183	11,0	13,0	80	527,00	16
508	567,0	276,0	276,0	38,0	200	17,5	15,0	80	590,50	18
530	626,0	305,0	305,0	44,5	217	17,0	16,0	95	641,35	18
584	683,0	333,0	333,0	50,8	246	18,0	17,0	105	698,50	18
648	721,0	352,0	352,0	54,0	259	18,0	17,0	105	762,00	18

DENFLEX

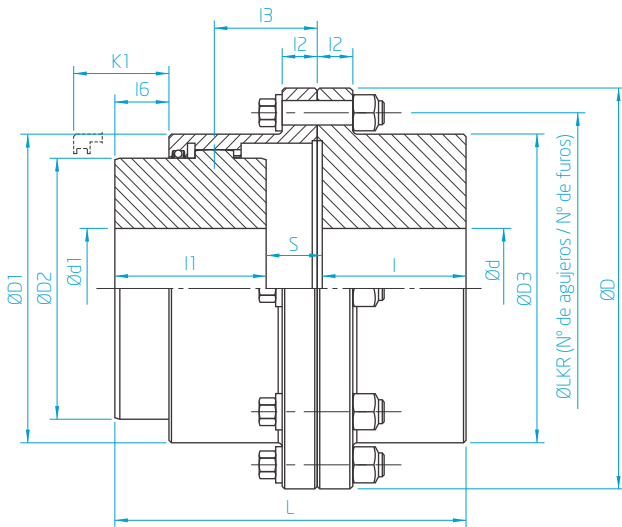
SERIE SÉRIE

RFI

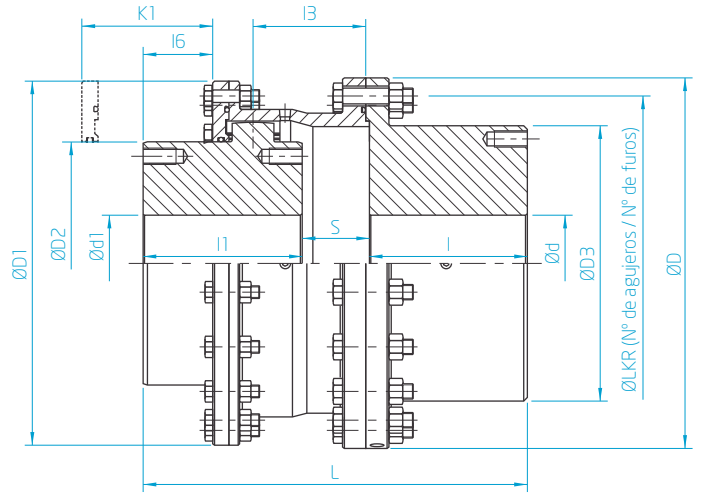
Acoplamiento compuesto por un cubo dentado estándar, un cubo rígido estándar y una camisa dentada estándar, siendo la camisa atornillada en el cubo rígido y el cubo dentado montado en la posición, proporcionando un espaciamiento medio entre los cubos. Indicado para servicio horizontal. Admite solamente desalineamientos axial y angular.

Acoplamiento compuesto por un cubo dentado estándar, un cubo rígido estándar y una camisa dentada estándar, siendo la camisa aparafusada no el cubo rígido e o cubo dentado montado na posição invertida, proporcionando um espaçamento entre os cubos. Indicado para serviço horizontal. Admite somente desalinhamentos axial e angular.

Hasta el tamaño 170
Até o Tamanho 170



A partir del tamaño 180
A Partir do Tamanho 180



LISTA DE DATOS TÉCNICOS LISTA DE DADOS TÉCNICOS

Tamaño Tamanho	Valores Admisibles Valores Admissíveis			Dimensiones Dimensões						
	T_{KN} [Nm] Torque Nominal Torque Nominal	T_{Kmax} [Nm] Torque Máximo Torque Máximo	N_{max} [rpm] Rotación Máxima Rotação Máxima	$d_{min}^{2)}$ [mm]	d_{max} [mm]	$d_{1 min}^{2)}$ [mm]	$d_{1 max}^{1)}$ [mm]	D [mm]	D_1 [mm]	D_2 [mm]
110	1000	2500	8000	12	55	12	48	116	83	68,0
115	2200	5500	6500	18	80	18	65	152	105	87,0
120	4250	10625	5600	25	96	25	77	178	126	102,0
125	7500	18750	5000	30	121	30	100	213	155	129,0
130	12100	30250	4400	35	141	35	119	240	180	152,4
135	18500	46250	3900	50	168	50	132	280	211	171,0
140	31000	77500	3600	50	197	50	164	318	245	207,0
145	42000	105000	3200	50	222	50	182	346	274	230,0
150	56600	141500	2900	50	250	50	200	390	306	250,0
155	85000	212500	2650	50	276	50	225	425	334	277,5
160	90500	226250	2450	50	298	50	238	457	366	295,0
170	140000	350000	2150	50	353	50	290	527	425	347,0
180	175000	437500	1750	100	360	100	290	590	571	360,0
190	230000	575000	1550	110	400	110	330	660	641	412,0
200	315000	787500	1450	125	425	125	380	711	698	465,0
210	415000	1037500	1330	135	465	135	400	775	749	495,0
220	560000	1400000	1200	150	520	150	450	838	825	552,0

Notas:

- 1) Los agujeros d_{\max} y $d_{1\max}$ consideran chaveta de acuerdo con la norma DIN 6885/1. Para chavetas de acuerdo a la norma AGMA, por favor consúltenos.
- 2) Cuando no se especifican las dimensiones de agujero, el acoplamiento se suministra con agujero mínimo (d_{\min} and $d_{1\min}$).
- 3) Se requiere espacio "K" para permitir la desconexión de la maquinaria.

Notas:

- 1) Os furos d_{\max} e $d_{1\max}$ consideram chaveta conforme norma DIN 6885/1. Para chavetas de acordo com a norma AGMA, consulte-nos.
- 2) Quando não especificadas as dimensões do furo, o acoplamento é fornecido com furo piloto (d_{\min} e $d_{1\min}$).
- 3) O espaço "K" é necessário para permitir a desconexão das máquinas.

D_3	L	I	I_1	I_2	I_3	I_6	S	$K_1^{3)}$	LKR	n
[mm]	[mm]	[mm]	[mm]	[mm]	[mm]	[mm]	[mm]	[mm]	[mm]	Qty.
75	89,5	35,0	43,0	15,0	27	12,0	11,5	19,5	95,25	6
105	109,5	46,0	49,5	19,0	31	14,5	14,0	23,0	122,22	8
126	143,5	58,5	62,0	19,5	42	23,5	23,0	36,0	149,22	6
155	182,5	73,5	77,0	22,5	54	31,5	32,0	47,0	180,98	6
180	217,0	88,0	91,0	22,5	64	37,5	38,0	23,0	206,37	8
211	243,0	102,0	106,5	28,0	71	33,5	34,5	61,0	241,30	8
245	281,0	115,5	120,5	28,0	82	43,0	45,0	72,0	279,40	8
274	322,5	130,5	135,0	28,0	96	54,0	57,0	91,0	304,80	10
306	366,5	147,5	153,0	38,0	109	62,0	66,0	99,0	342,90	8
334	418,0	173,0	168,0	38,0	122	73,0	77,0	113,0	368,30	14
366	462,0	186,5	188,0	25,4	136	83,0	87,5	137,0	400,05	14
425	555,0	220,0	221,0	28,5	165	108,0	114,0	173,0	463,55	16
450	618,0	249,0	249,0	32,0	183	118,0	120,0	187,0	527,00	16
508	677,0	276,0	276,0	38,0	200	127,5	125,0	190,0	590,50	18
530	742,0	305,0	305,0	44,5	217	133,0	132,0	211,0	641,35	18
584	829,0	333,0	333,0	50,8	246	164,0	163,0	251,0	698,50	18
648	873,0	352,0	352,0	54,0	259	170,0	169,0	257,0	762,00	18

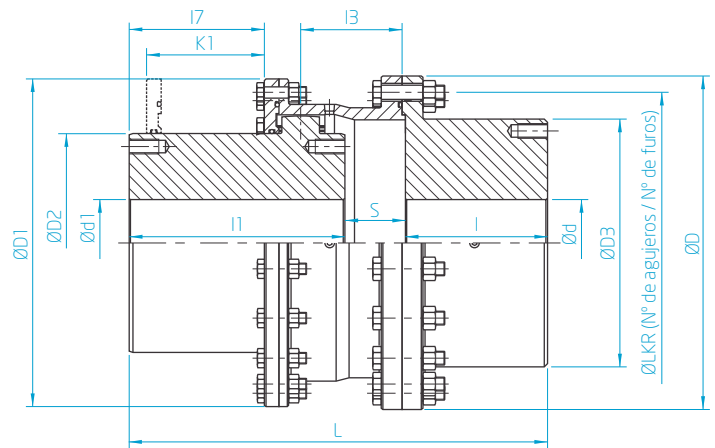
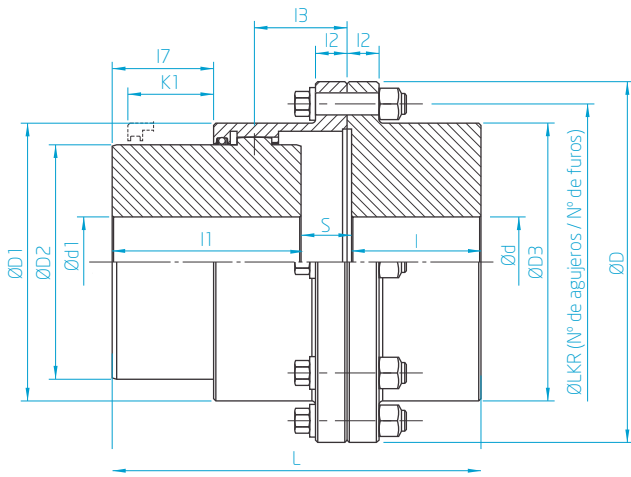
DENFLEX SERIE SÉRIE **RF1L**

Acoplamiento compuesto por un cubo dentado largo, un cubo rígido estándar y una camisa dentada estándar, siendo la camisa atornillada en el cubo rígido y el cubo dentado montado en la posición invertida, proporcionando un espaciamiento medio entre los cubos. Indicado para servicio horizontal. Admite solamente desalineamientos axial y angular.

Acoplamiento composto por um cubo dentado longo, um cubo rígido padrão e uma capa dentada padrão, sendo a capa aparafusada no cubo rígido e o cubo dentado montado na posição invertida, proporcionando um espaçamento médio entre os cubos. Indicado para serviço horizontal. Admite somente desalinhamentos axial e angular.

Hasta el tamaño 170
 Até o Tamanho 170

A partir del tamaño 180
 A Partir do Tamanho 180



LISTA DE DATOS TÉCNICOS LISTA DE DADOS TÉCNICOS

Tamaño Tamanho	Valores Admisibles Valores Admissíveis			Dimensiones Dimensões						
	T_{KN}	T_{Kmax}	N_{max}	$d_{min}^{2)}$	d_{max}	$d_{1 min}^{2)}$	$d_{1 max}^{1)}$	D	D_1	D_2
	[Nm] Torque Nominal Torque Nominal	[Nm] Torque Máximo Torque Máximo	[rpm] Rotación Máxima Rotação Máxima	[mm]	[mm]	[mm]	[mm]	[mm]	[mm]	[mm]
110	1000	2500	8000	12	55	12	48	116	83	68,0
115	2200	5500	6500	18	80	18	65	152	105	87,0
120	4250	10625	5600	25	96	25	77	178	126	102,0
125	7500	18750	5000	30	121	30	100	213	155	129,0
130	12100	30250	4400	35	141	35	119	240	180	152,4
135	18500	46250	3900	50	168	50	132	280	211	171,0
140	31000	77500	3600	50	197	50	164	318	245	207,0
145	42000	105000	3200	50	222	50	182	346	274	230,0
150	56600	141500	2900	50	250	50	200	390	306	250,0
155	85000	212500	2650	50	276	50	225	425	334	277,5
160	90500	226250	2450	50	298	50	238	457	366	295,0
170	140000	350000	2150	50	353	50	290	527	425	347,0
180	175000	437500	1750	100	360	100	290	590	571	360,0
190	230000	575000	1550	110	400	110	330	660	641	412,0
200	315000	787500	1450	125	425	125	380	711	698	465,0
210	415000	1037500	1330	135	465	135	400	775	749	495,0
220	560000	1400000	1200	150	520	150	450	838	825	552,0

Notas:

- 1) Los agujeros d_{max} y d_{1max} consideran chaveta de acuerdo con la norma DIN 6885/1. Para chavetas de acuerdo a la norma AGMA, por favor consúltenos.
- 2) Cuando no se especifican las dimensiones de agujero, el acoplamiento se suministra con agujero mínimo (d_{min} and d_{1min}).
- 3) Se requiere espacio "K" para permitir la desconexión de la maquinaria.

Notas:

- 1) Os furos d_{max} e d_{1max} consideram chaveta conforme norma DIN 6885/1. Para chavetas de acordo com a norma AGMA, consulte-nos.
- 2) Quando não especificadas as dimensões do furo, o acoplamento é fornecido com furo piloto (d_{min} e d_{1min}).
- 3) O espaço "K" é necessário para permitir a desconexão das máquinas.

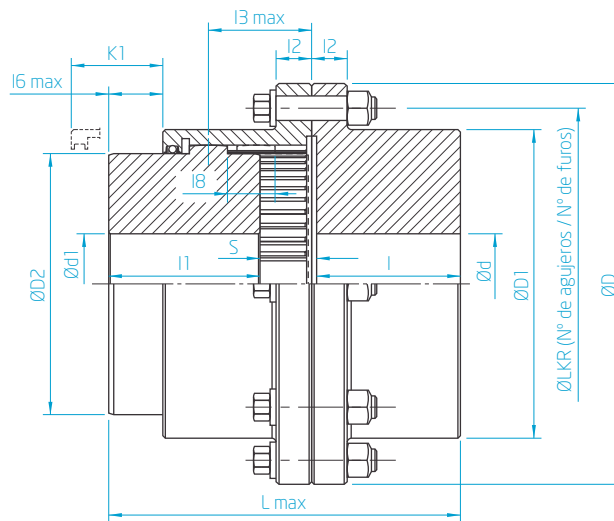
D_3	L	I	I_1	I_2	I_3	I_7	S	$K_1^{3)}$	LKR	n
[mm]	[mm]	[mm]	[mm]	[mm]	[mm]	[mm]	[mm]	[mm]	[mm]	Qty.
75	148,5	35,0	102	15,0	27	71	11,5	19,5	95,25	6
105	174,0	46,0	114	19,0	31	79	14,0	23,0	122,22	8
126	211,5	58,5	130	19,5	42	92	23,0	36,0	149,22	6
155	254,5	73,5	149	22,5	54	104	32,0	47,0	180,98	6
180	291,0	88,0	165	22,5	64	112	38,0	23,0	206,37	8
211	320,5	102,0	184	28,0	71	111	34,5	61,0	241,30	8
245	363,5	115,5	203	28,0	82	126	45,0	72,0	279,40	8
274	431,5	130,5	244	28,0	96	163	57,0	91,0	304,80	10
306	508,5	147,5	295	38,0	109	204	66,0	99,0	342,90	8
334	548,0	173,0	298	38,0	122	203	77,0	113,0	368,30	14
366	579,0	186,5	305	25,4	136	200	87,5	137,0	400,05	14
425	644,0	220,0	310	28,5	165	197	114,0	173,0	463,55	16
450	842,0	249,0	473	32,0	183	342	120,0	187,0	527,00	16
508	925,0	276,0	524	38,0	200	375	125,0	190,0	590,50	18
530	1016,0	305,0	579	44,5	217	407	132,0	211,0	641,35	18
584	1128,0	333,0	632	50,8	246	463	163,0	251,0	698,50	18
648	1189,0	352,0	668	54,0	259	486	169,0	257,0	762,00	18

DENFLEX

SERIE SÉRIE RFID

Acoplamiento compuesto por un cubo dentado estándar, un cubo rígido y una camisa con dentado largo, siendo la camisa atornillada en el cubo rígido y el cubo dentado montado en la posición invertida, proporcionando un espaciado entre los cubos que podrá variar de mínimo a medio. Indicado para servicio horizontal y donde haya la necesidad de una moderada dislocación axial. Admite solamente desalineamientos axial y angular.

Acoplamiento composto por um cubo dentado padrão, um cubo rígido e uma capa com denteado longo, sendo a capa aparafusada no cubo rígido e o cubo dentado montado na posição invertida, proporcionando um espaçamento entre os cubos que poderá variar de mínimo a médio. Indicado para serviço horizontal e onde haja necessidade de deslocamento axial moderado. Admite somente desalinhamentos axial e angular.



LISTA DE DATOS TÉCNICOS LISTA DE DADOS TÉCNICOS

Tamaño Tamanho	Valores Admisibles Valores Admissíveis			Dimensiones Dimensões						
	T_{KN}	T_{Kmax}	N_{max}	$d_{min}^{2)}$	d_{max}	$d_{1 min}^{2)}$	$d_{1 max}^{1)}$	D	D_1	D_2
	[Nm] Torque Nominal Torque Nominal	[Nm] Torque Máximo Torque Máximo	[rpm] Rotación Máxima Rotação Máxima	[mm]	[mm]	[mm]	[mm]	[mm]	[mm]	[mm]
110	1000	2500	8000	12	55	12	48	116	83	68,0
115	2200	5500	6500	18	80	18	65	152	105	87,0
120	4250	10625	5600	25	96	25	77	178	126	102,0
125	7500	18750	5000	30	121	30	100	213	155	129,0
130	12100	30250	4400	35	141	35	119	240	180	152,4
135	18500	46250	3900	50	168	50	132	280	211	171,0
140	31000	77500	3600	50	197	50	164	318	245	207,0
145	42000	105000	3200	50	222	50	182	346	274	230,0
150	56600	141500	2900	50	250	50	200	390	306	250,0
155	85000	212500	2650	50	276	50	225	425	334	277,5
160	90500	226250	2450	50	298	50	238	457	366	295,0
170	140000	350000	2150	50	353	50	290	527	425	347,0

Notas:

- 1) Los agujeros d_{max} y d_{1max} consideran chaveta de acuerdo con la norma DIN 6885/1. Para chavetas de acuerdo a la norma AGMA, por favor consúltenos.
- 2) Cuando no se especifican las dimensiones de agujero, el acoplamiento se suministra con agujero mínimo (d_{min} and d_{1min}).
- 3) Se requiere espacio "K" para permitir la desconexión de la maquinaria.
- 4) Valor l_g muestra el máximo desplazamiento axial admisible durante el funcionamiento.

Notas:

- 1) Os furos d_{max} e d_{1max} consideram chaveta conforme norma DIN 6885/1. Para chavetas de acordo com a norma AGMA, consulte-nos.
- 2) Quando não especificadas as dimensões do furo, o acoplamento é fornecido com furo piloto (d_{min} e d_{1min}).
- 3) O espaço "K" é necessário para permitir a desconexão das máquinas.
- 4) A cota l_g mostra o deslocamento axial máx. admissível durante a operação.

L_{max} [mm]	l [mm]	l_1 [mm]	l_2 [mm]	l_{3max} [mm]	l_{6max} [mm]	$l_g^{4)}$ [mm]	S_{min} [mm]	S_{max} [mm]	$K_1^{3)}$ [mm]	LKR [mm]	n Qty.
89,5	35,0	43,0	15,0	27	12,0	7,5	4,0	11,5	19,5	95,25	6
109,5	46,0	49,5	19,0	31	14,5	10,0	4,0	14,0	23,0	122,22	8
143,5	58,5	62,0	19,5	42	23,5	19,0	4,0	23,0	36,0	149,22	6
182,5	73,5	77,0	22,5	54	31,5	27,0	5,0	32,0	47,0	180,98	6
217,0	88,0	91,0	22,5	64	37,5	33,0	5,0	38,0	23,0	206,37	8
243,0	102,0	106,5	28,0	71	33,5	29,0	5,5	34,5	61,0	241,30	8
281,0	115,5	120,5	28,0	82	43,0	38,0	7,0	45,0	72,0	279,40	8
322,5	130,5	135,0	28,0	96	54,0	49,0	8,0	57,0	91,0	304,80	10
366,5	147,5	153,0	38,0	109	62,0	57,0	9,0	66,0	99,0	342,90	8
418,0	173,0	168,0	38,0	122	73,0	68,0	9,0	77,0	113,0	368,30	14
462,0	186,5	188,0	25,4	136	83,0	77,0	10,5	87,5	137,0	400,05	14
555,0	220,0	221,0	28,5	165	108,0	101,0	13,0	114,0	173,0	463,55	16

Notas:

- 1) Los agujeros d_{max} y d_{1max} consideran chaveta de acuerdo con la norma DIN 6885/1. Para chavetas de acuerdo a la norma AGMA, por favor consúltenos.
- 2) Cuando no se especifican las dimensiones de agujero, el acoplamiento se suministra con agujero mínimo (d_{min} and d_{1min}).
- 3) Se requiere espacio "K" para permitir la desconexión de la maquinaria.
- 4) Valor l_8 muestra el máximo desplazamiento axial admisible durante el funcionamiento.

Notas:

- 1) Os furos d_{max} e d_{1max} consideram chaveta conforme norma DIN 6885/1. Para chavetas de acordo com a norma AGMA, consulte-nos.
- 2) Quando não especificadas as dimensões do furo, o acoplamento é fornecido com furo piloto (d_{min} e d_{1min}).
- 3) O espaço "K" é necessário para permitir a desconexão das máquinas.
- 4) A cota l_8 mostra o deslocamento axial máx. admissível durante a operação.

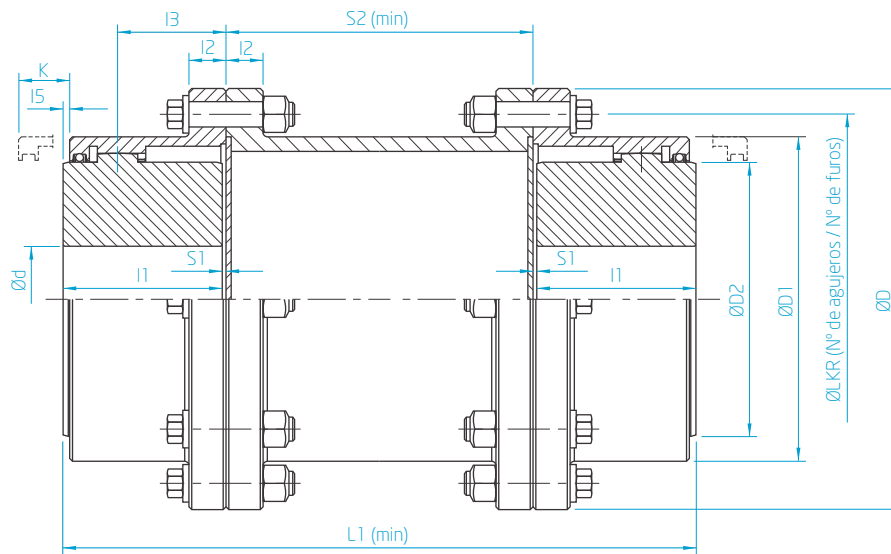
L_{max} [mm]	l [mm]	l_1 [mm]	l_2 [mm]	$l_3 max$ [mm]	$l_7 max$ [mm]	$l_8^{4)}$ [mm]	S_{min} [mm]	S_{max} [mm]	$K_1^{3)}$ [mm]	LKR [mm]	n Qty.
148,5	35,0	102	15,0	27	71	7,5	4,0	11,5	19,5	95,25	6
174,0	46,0	114	19,0	31	79	10,0	4,0	14,0	23,0	122,22	8
211,5	58,5	130	19,5	42	92	19,0	4,0	23,0	36,0	149,22	6
254,5	73,5	149	22,5	54	104	27,0	5,0	32,0	47,0	180,98	6
291,0	88,0	165	22,5	64	112	33,0	5,0	38,0	23,0	206,37	8
320,5	102,0	184	28,0	71	111	29,0	5,5	34,5	61,0	241,30	8
363,5	115,5	203	28,0	82	126	38,0	7,0	45,0	72,0	279,40	8
431,5	130,5	244	28,0	96	163	49,0	8,0	57,0	91,0	304,80	10
508,5	147,5	295	38,0	109	204	57,0	9,0	66,0	99,0	342,90	8
548,0	173,0	298	38,0	122	203	68,0	9,0	77,0	113,0	368,30	14
579,0	186,5	305	25,4	136	200	77,0	10,5	87,5	137,0	400,05	14
644,0	220,0	310	28,5	165	197	101,0	13,0	114,0	173,0	463,55	16

DENFLEX

SERIE SÉRIE
FEF

Acoplamiento compuesto por dos cubos dentados estándar, dos camisas dentadas estándar y un espaciador tubular, siendo las camisas atornilladas en el espaciador y los cubos montados en la posición normal. Indicado para servicio horizontal y donde haya la necesidad de un gran desplazamiento entre las puntas del eje. Admite desalineamientos radial, axial y angular.

Acoplamiento composto por dois cubos dentados padrão, duas capas dentadas padrão e um espaçador, sendo as capas aparafusadas no espaçador e os cubos montados na posição normal. Indicado para serviço horizontal e onde haja necessidade de um maior deslocamento entre as faces do eixo. Admite desalinhamentos radial, axial e angular.



LISTA DE DATOS TÉCNICOS LISTA DE DADOS TÉCNICOS

Tamaño Tamanho	Valores Admisibles Valores Admissíveis			Dimensiones Dimensões				
	T_{KN} [Nm] Torque Nominal Torque Nominal	T_{Kmax} [Nm] Torque Máximo Torque Máximo	N_{max} [rpm] Rotación Máxima Rotação Máxima	$d_{min}^{2)}$ [mm]	$d_{max}^{1)}$ [mm]	D [mm]	D_1 [mm]	D_2 [mm]
110	1000	2500	8000	12	48	116	83	68,0
115	2200	5500	6500	18	65	152	105	87,0
120	4250	10625	5600	25	77	178	126	102,0
125	7500	18750	5000	30	100	213	155	129,0
130	12100	30250	4400	35	119	240	180	152,4
135	18500	46250	3900	50	132	280	211	171,0
140	31000	77500	3600	50	164	318	245	207,0
145	42000	105000	3200	50	182	346	274	230,0
150	56600	141500	2900	50	200	390	306	250,0
155	85000	212500	2650	50	225	425	334	277,5
160	90500	226250	2450	50	238	457	366	295,0
170	140000	350000	2150	50	290	527	425	347,0

Notas:

- 1) Los agujeros $d_{m\acute{a}x}$ consideran chaveta de acuerdo con la norma DIN 6885/1. Para chavetas de acuerdo a la norma AGMA, por favor consúltenos.
- 2) Cuando no se especifican las dimensiones de agujero, el acoplamiento se suministra con agujero mínimo ($d_{m\acute{i}n}$).
- 3) Se requiere espacio "K" para permitir la desconexión de la maquinaria.
- 4) Los separadores con longitud a medida están disponibles a pedido.

Notas:

- 1) Os furos $d_{m\acute{a}x}$ consideram chaveta conforme norma DIN 6885/1. Para chavetas de acordo com a norma AGMA, consulte-nos.
- 2) Quando não especificadas as dimensões do furo, o acoplamento é fornecido com furo piloto ($d_{m\acute{i}n}$).
- 3) O espaço "K" é necessário para permitir a desconexão das máquinas.
- 4) Espaçadores com comprimentos personalizados estão disponíveis sob demanda.

$L_{1\ min}$ [mm]	I_1 [mm]	I_2 [mm]	I_3 [mm]	I_5 [mm]	S_1 [mm]	$S_{2\ min}^{4)}$ [mm]	$K^{3)}$ [mm]	LKR [mm]	n Qty.
149	43,0	15,0	27	4,5	1,5	60	12	95,25	6
182	49,5	19,0	31	4,5	1,5	80	13	122,22	8
217	62,0	19,5	42	4,5	1,5	90	17	149,22	6
259	77,0	22,5	54,5	4,5	2,5	100	20	180,98	6
297	91,0	22,5	65,5	4,5	2,5	110	23	206,37	8
339	106,5	28,0	71	4,5	3,0	120	32	241,30	8
367	120,5	28,0	82	5,0	3,0	120	34	279,40	8
398	135,0	28,0	96	5,0	4,0	120	42	304,80	10
464	153,0	38,0	109	5,0	4,0	150	42	342,90	8
494	168,0	38,0	122	5,0	4,0	150	45	368,30	14
534	188,0	25,5	136	6,0	4,0	150	60	400,05	14
602	221,0	28,5	166	7,0	5,0	150	72	463,55	16

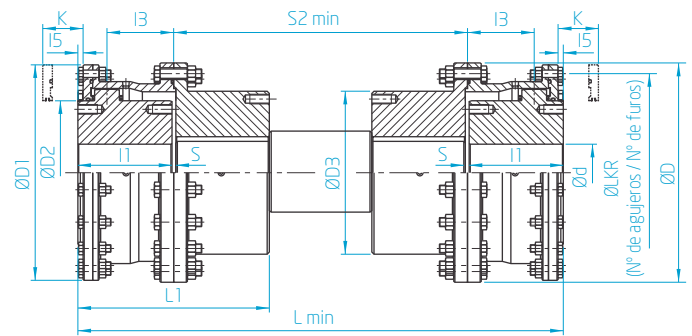
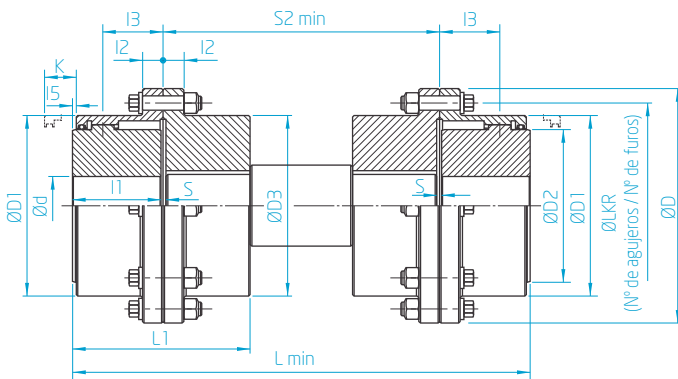
DENFLEX SERIE SÉRIE FRRF

Acoplamiento compuesto por dos acoplamientos RF y un eje espaciador macizo, siendo el espaciador montado de forma chavetada en los cubos rígidos. Indicado para servicio horizontal y donde haya la necesidad de un gran desplazamiento entre las puntas del eje. Se admite todos desalineamientos radial, axial y angular.

Acoplamiento composto por dois acoplamientos RF e um eixo espaçador maciço, sendo o espaçador montado de forma chavetada nos cubos rígidos. Indicado para serviço horizontal e onde haja necessidade de grande afastamento entre as faces de eixo. Admite desalinhamentos radial, axial e angular.

Hasta el tamaño 170
Até o Tamanho 170

A partir del tamaño 180
A Partir do Tamanho 180



LISTA DE DATOS TÉCNICOS LISTA DE DADOS TÉCNICOS

Tamaño Tamanho	Valores Admisibles Valores Admissíveis			Dimensiones Dimensões						
	T_{KN} [Nm] Torque Nominal Torque Nominal	T_{Kmax} [Nm] Torque Máximo Torque Máximo	N_{max} [rpm] Rotación Máxima Rotação Máxima	$d_{min}^{2)}$ [mm]	$d_{max}^{1)}$ [mm]	D [mm]	D ₁ [mm]	D ₂ [mm]	D ₃ [mm]	L _{min} [mm]
110	1000	2500	8000	12	48	116	83	68,0	75	181
115	2200	5500	6500	18	65	152	105	87,0	105	207
120	4250	10625	5600	25	77	178	126	102,0	126	255
125	7500	18750	5000	30	100	213	155	129,0	155	321
130	12100	30250	4400	35	119	240	180	152,4	180	376
135	18500	46250	3900	50	132	280	211	171,0	211	438
140	31000	77500	3600	50	164	318	245	207,0	245	494
145	42000	105000	3200	50	182	346	274	230,0	274	559
150	56600	141500	2900	50	200	390	306	250,0	306	630
155	85000	212500	2650	50	225	425	334	277,5	334	711
160	90500	226250	2450	50	238	457	366	295,0	366	781
170	140000	350000	2150	50	290	527	425	347,0	425	922
180	175000	437500	1750	100	290	590	571	360,0	450	1058
190	230000	575000	1550	110	330	660	641	412,0	508	1170
200	315000	787500	1450	125	380	711	698	465,0	530	1287
210	415000	1037500	1330	135	400	775	749	495,0	584	1405
220	560000	1400000	1200	150	450	838	825	552,0	648	1578

Notas:

- 1) Los agujeros $d_{m\acute{a}x}$ consideran chaveta de acuerdo con la norma DIN 6885/1. Para chavetas de acuerdo a la norma AGMA, por favor consúltenos.
- 2) Cuando no se especifican las dimensiones de agujero, el acoplamiento se suministra con agujero mínimo ($d_{m\acute{i}n}$).
- 3) Se requiere espacio "K" para permitir la desconexión de la maquinaria.
- 4) Formas especiales de construcción o separadores más largos (S2), por favor consulte a VULKAN.

Notas:

- 1) Os furos $d_{m\acute{a}x}$ consideram chaveta conforme norma DIN 6885/1. Para chavetas de acordo com a norma AGMA, consulte-nos.
- 2) Quando não especificadas as dimensões do furo, o acoplamento é fornecido com furo piloto ($d_{m\acute{i}n}$).
- 3) O espaço "K" é necessário para permitir a desconexão das máquinas.
- 4) Para formas especiais de construção ou espaçadores mais longos (S2), consultar a Vulkan.

L_1	l_1	l_2	l_3	l_5	S	$S_{2\ min}^{4)}$	$K_1^{3)}$	LKR	n
[mm]	[mm]	[mm]	[mm]	[mm]	[mm]	[mm]	[mm]	[mm]	Qty.
82,0	43,0	15,0	27	4,5	4,0	92	12	95,25	6
99,5	49,5	19,0	31	4,5	4,0	105	13	122,22	8
124,5	62,0	19,5	42	4,5	4,0	128	17	149,22	6
155,5	77,0	22,5	54	4,5	5,0	162	20	180,98	6
184,0	91,0	22,5	64	4,5	5,0	189	23	206,37	8
214,0	106,5	28,0	71	4,5	5,5	219	32	241,30	8
243,0	120,5	28,0	82	5,0	7,0	247	34	279,40	8
273,0	135,0	28,0	96	5,0	8,0	281	42	304,80	10
309,0	153,0	38,0	109	5,0	9,0	316	42	342,90	8
350,0	168,0	38,0	122	5,0	9,0	367	45	368,30	14
385,0	188,0	25,4	136	6,0	10,5	397	60	400,05	14
454,0	221,0	28,5	165	7,0	13,0	470	72	463,55	16
511,0	249,0	32,0	183	11,0	13,0	550	80	527,00	16
567,0	276,0	38,0	200	17,5	15,0	605	80	590,50	18
626,0	305,0	44,5	217	17,0	16,0	665	95	641,35	18
683,0	333,0	50,8	246	18,0	17,0	725	105	698,50	18
721,0	352,0	54,0	259	18,0	17,0	860	105	762,00	18

DENFLEX

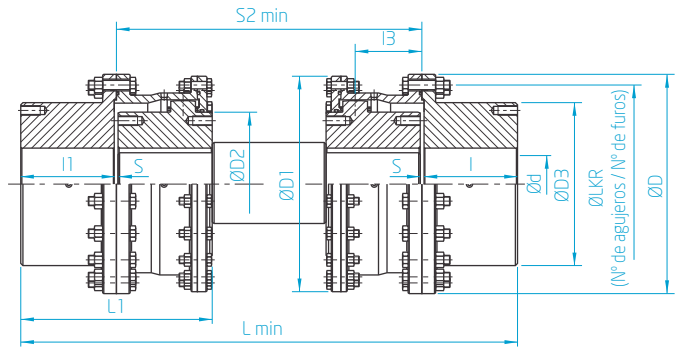
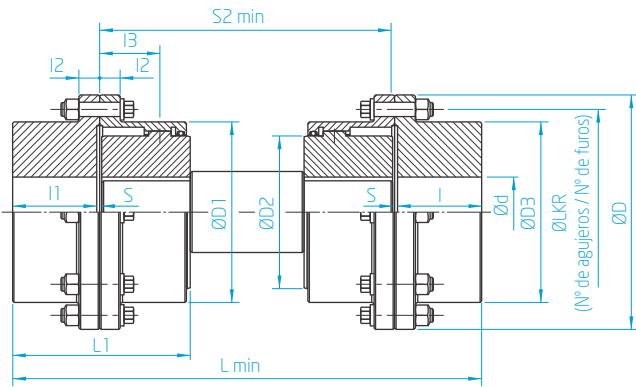
SERIE SÉRIE
RFFR

Acoplamiento compuesto por dos acoplamientos RF y un eje espaciador macizo, siendo el espaciador montado de forma chavetada en los cubos dentados estándar. Indicado para servicio horizontal y donde haya la necesidad de un gran desplazamiento entre las puntas del eje. Se admite todos desalineamientos radial, axial y angular.

Acoplamiento composto por dois acoplamientos forma RF e um eixo espaçador maciço, sendo o espaçador montado de forma chavetada nos cubos dentados padrão. Indicado para serviço horizontal. Admite desalinhamentos radial, axial e angular.

Hasta el tamaño 170
 Até o Tamanho 170

A partir del tamaño 180
 A Partir do Tamanho 180



LISTA DE DATOS TÉCNICOS LISTA DE DADOS TÉCNICOS

Tamaño Tamanho	Valores Admisibles Valores Admissíveis			Dimensiones Dimensões					
	T_{KN} [Nm] Torque Nominal Torque Nominal	T_{Kmax} [Nm] Torque Máximo Torque Máximo	N_{max} [rpm] Rotación Máxima Rotação Máxima	$d_{min}^{2)}$ [mm]	$d_{max}^{1)}$ [mm]	D [mm]	D ₁ [mm]	D ₂ [mm]	D ₃ [mm]
110	1000	2500	8000	12	55	116	83	68,0	75
115	2200	5500	6500	18	80	152	105	87,0	105
120	4250	10625	5600	25	96	178	126	102,0	126
125	7500	18750	5000	30	121	213	155	129,0	155
130	12100	30250	4400	35	141	240	180	152,4	180
135	18500	46250	3900	50	168	280	211	171,0	211
140	31000	77500	3600	50	197	318	245	207,0	245
145	42000	105000	3200	50	222	346	274	230,0	274
150	56600	141500	2900	50	250	390	306	250,0	306
155	85000	212500	2650	50	276	425	334	277,5	334
160	90500	226250	2450	50	298	457	366	295,0	366
170	140000	350000	2150	50	353	527	425	347,0	425
180	175000	437500	1750	100	360	590	571	360,0	450
190	230000	575000	1550	110	400	660	641	412,0	508
200	315000	787500	1450	125	425	711	698	465,0	530
210	415000	1037500	1330	135	465	775	749	495,0	584
220	560000	1400000	1200	150	520	838	825	552,0	648

Notas:

- 1) Los agujeros $d_{m\acute{a}x}$ consideran chaveta de acuerdo con la norma DIN 6885/1. Para chavetas de acuerdo a la norma AGMA, por favor consúltenos.
- 2) Cuando no se especifican las dimensiones de agujero, el acoplamiento se suministra con agujero mínimo ($d_{m\acute{i}n}$).
- 3) Se requiere espacio "K" para permitir la desconexión de la maquinaria.
- 4) Formas especiales de construcción o separadores más largos (S2), por favor consulte a VULKAN.

Notas:

- 1) Os furos $d_{m\acute{a}x}$ consideram chaveta conforme norma DIN 6885/1. Para chavetas de acordo com a norma AGMA, consulte-nos.
- 2) Quando não especificadas as dimensões do furo, o acoplamento é fornecido com furo piloto ($d_{m\acute{i}n}$).
- 3) O espaço "K" é necessário para permitir a desconexão das máquinas.
- 4) Para formas especiais de construção ou espaçadores mais longos (S2), consultar a Vulkan.

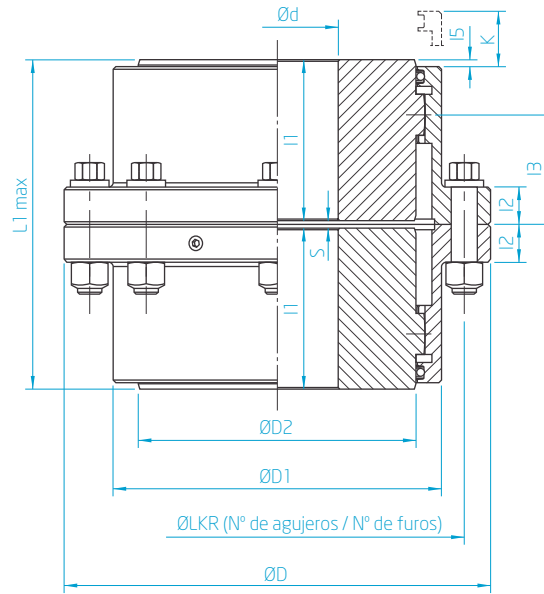
	L_{min}	L_1	I	I_2	I_3	S	$S_{2min}^{3)}$	$K^{2)}$	LKR	n
	[mm]	[mm]	[mm]	[mm]	[mm]	[mm]	[mm]	[mm]	[mm]	Qty.
	297	82,0	35,0	15,0	27	4,0	133	12	95,25	6
	358	99,5	46,0	19,0	31	4,0	159	13	122,22	8
	446	124,5	58,5	19,5	42	4,0	197	17	149,22	6
	552	155,5	73,5	22,5	54	5,0	241	20	180,98	6
	647	184,0	88,0	22,5	64	5,0	279	23	206,37	8
	752	214,0	102,0	28,0	71	5,5	324	32	241,30	8
	905	243,0	115,5	28,0	82	7,0	419	34	279,40	8
	1054	273,0	130,5	28,0	96	8,0	508	42	304,80	10
	1151	309,0	147,5	38,0	109	9,0	533	42	342,90	8
	1271	350,0	173,0	38,0	122	9,0	571	45	368,30	14
	1367	385,0	186,5	25,4	136	10,5	597	60	400,05	14
	1581	454,0	220,0	28,5	165	13,0	673	72	463,55	16
	1797	511,0	249,0	32,0	183	13,0	775	80	527,00	16
	1959	567,0	276,0	38,0	200	15,0	825	80	590,50	18
	2177	626,0	305,0	44,5	217	16,0	925	95	641,35	18
	2396	683,0	333,0	50,8	246	17,0	1030	105	698,50	18
	2547	721,0	352,0	54,0	259	17,0	1105	105	762,00	18

DENFLEX

SERIE SÉRIE FFV

Acoplamiento compuesto por dos cubos dentados estándar, dos camisas dentadas estándar y una rótula entre las camisas, siendo las dos camisas atornilladas y los cubos montados en la posición normal, proporcionando el menor espaciado entre sí. Indicado para el servicio vertical. Se admite todos desalineamientos radial, axial y angular.

Acoplamiento composto por dois cubos dentados padrão, duas capas dentadas padrão e uma rótula entre as capas, sendo as duas capas aparafusadas e os dois cubos montados na posição normal, proporcionando o menor espaçamento entre si. Indicado para serviço vertical. Admite desalinhamentos radial, axial e angular.



LISTA DE DATOS TÉCNICOS LISTA DE DADOS TÉCNICOS

Tamaño Tamanho	Valores Admisibles Valores Admissíveis			Dimensiones Dimensões				
	T_{KN} [Nm] Torque Nominal Torque Nominal	T_{Kmax} [Nm] Torque Máximo Torque Máximo	N_{max} [rpm] Rotación Máxima Rotação Máxima	$d_{min}^{2)}$ [mm]	$d_{max}^{1)}$ [mm]	D [mm]	D_1 [mm]	D_2 [mm]
110	1000	2500	8000	12	48	116	83	68,0
115	2200	5500	6500	18	65	152	105	87,0
120	4250	10625	5600	25	77	178	126	102,0
125	7500	18750	5000	30	100	213	155	129,0
130	12100	30250	4400	35	119	240	180	152,4
135	18500	46250	3900	50	132	280	211	171,0
140	31000	77500	3600	50	164	318	245	207,0
145	42000	105000	3200	50	182	346	274	230,0
150	56600	141500	2900	50	200	390	306	250,0
155	85000	212500	2650	50	225	425	334	277,5
160	90500	226250	2450	50	238	457	366	295,0
170	140000	350000	2150	50	290	527	425	347,0

Notas:

- 1) Los agujeros $d_{m\acute{a}x}$ consideran chaveta de acuerdo con la norma DIN 6885/1. Para chavetas de acuerdo a la norma AGMA, por favor consúltenos.
- 2) Cuando no se especifican las dimensiones de agujero, el acoplamiento se suministra con agujero mínimo ($d_{m\acute{m}}$).
- 3) Se requiere espacio "K" para permitir la desconexión de la maquinaria.

Notas:

- 1) Os furos $d_{m\acute{a}x}$ consideram chaveta conforme norma DIN 6885/1. Para chavetas de acordo com a norma AGMA, consulte-nos.
- 2) Quando não especificadas as dimensões do furo, o acoplamento é fornecido com furo piloto ($d_{m\acute{m}}$).
- 3) O espaço "K" é necessário para permitir a desconexão das máquinas.

L_{1max} [mm]	l_1 [mm]	l_2 [mm]	l_3 [mm]	l_5 [mm]	S [mm]	$K^{3)}$ [mm]	LKR [mm]	n Qty.
89	40,5	15,0	27	4,5	8	12	95,25	6
102	47,0	19,0	31	4,5	8	13	122,22	8
127	59,5	19,5	42	4,5	8	17	149,22	6
159	74,5	22,5	54	4,5	10	20	180,98	6
187	88,5	22,5	64	4,5	10	23	206,37	8
219	104,0	28,0	71	4,5	11	32	241,30	8
247	116,5	28,0	82	5,0	14	34	279,40	8
278	131,0	28,0	96	5,0	16	42	304,80	10
314	148,0	38,0	109	5,0	18	42	342,90	8
344	163,0	38,0	122	5,0	18	45	368,30	14
384	181,5	25,4	136	6,0	21	60	400,05	14
452	214,5	28,5	165	7,0	23	72	463,55	16

Notas:

- 1) Los agujeros d_{max} y d_{1max} consideran chaveta de acuerdo con la norma DIN 6885/1. Para chavetas de acuerdo a la norma AGMA, por favor consúltenos.
- 2) Cuando no se especifican las dimensiones de agujero, el acoplamiento se suministra con agujero mínimo (d_{min} and d_{1min}).
- 3) Se requiere espacio "K" para permitir la desconexión de la maquinaria.
- 4) Valor l_5 muestra el máximo desplazamiento axial admisible durante el funcionamiento.

Notas:

- 1) Os furos d_{max} e d_{1max} consideram chaveta conforme norma DIN 6885/1. Para chavetas de acordo com a norma AGMA, consulte-nos.
- 2) Quando não especificadas as dimensões do furo, o acoplamento é fornecido com furo piloto (d_{min} e d_{1min}).
- 3) O espaço "K" é necessário para permitir a desconexão das máquinas.
- 4) A cota l_5 mostra o deslocamento axial máx. admissível durante a operação.

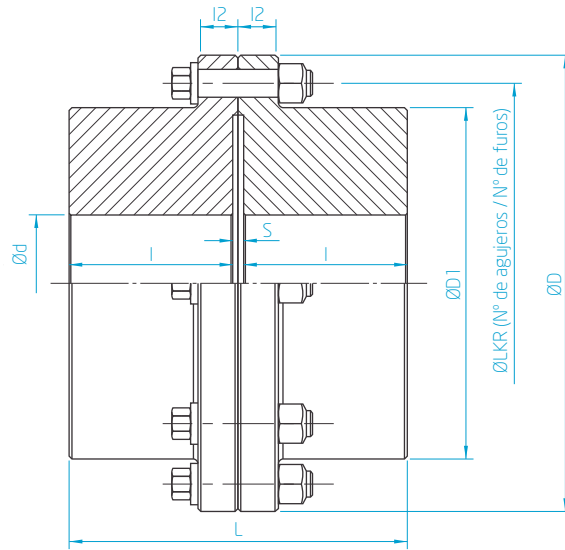
L_{max} [mm]	l [mm]	l_1 [mm]	l_2 [mm]	l_3 [mm]	l_5 [mm]	S [mm]	$K^{(3)}$ [mm]	LKR [mm]	n Qty.
82,0	35,0	40,5	15,0	27	4,5	1,5	12	95,25	6
99,5	46,0	47,0	19,0	31	4,5	1,5	13	122,22	8
124,5	58,5	59,5	19,5	42	4,5	1,5	17	149,22	6
155,5	73,5	74,5	22,5	54	4,5	2,5	20	180,98	6
184,0	88,0	88,5	22,5	64	4,5	2,5	23	206,37	8
214,0	102,0	104,0	28,0	71	4,5	3,0	32	241,30	8
243,0	115,5	116,5	28,0	82	5,0	3,0	34	279,40	8
273,0	130,5	131,0	28,0	96	5,0	4,0	42	304,80	10
309,0	147,5	148,0	38,0	109	5,0	4,0	42	342,90	8
350,0	173,0	163,0	38,0	122	5,0	4,0	45	368,30	14
385,0	186,5	181,5	25,4	136	6,0	4,0	60	400,05	14
454,0	220,0	214,5	28,5	165	7,0	5,0	72	463,55	16

DENFLEX

SERIE SÉRIE RR

Acoplamiento compuesto por dos cubos rígidos atornillados entre sí. Indicado para servicio horizontal. No se admite cualquier desalineamiento entre los ejes acoplados.

Acoplamiento composto por dois cubos rígidos aparafusados entre si. Indicado para serviço horizontal. Não admite desalinhamentos entre os eixos acoplados.



LISTA DE DATOS TÉCNICOS LISTA DE DADOS TÉCNICOS

Tamaño Tamanho	Valores Admisibles Valores Admissíveis			Dimensiones Dimensões						
	T_{KN} [Nm] Torque Nominal Torque Nominal	T_{Kmax} [Nm] Torque Máximo Torque Máximo	N_{max} [rpm] Rotación Máxima Rotação Máxima	d_{min} [mm]	d_{max} [mm]	D [mm]	D_1 [mm]	L [mm]	l_{max} [mm]	l_z [mm]
110	1000	2500	8000	12	55	116	75	75	35,0	15,0
115	2200	5500	6500	18	80	152	105	97	46,0	19,0
120	4250	10625	5600	25	96	178	126	122	58,5	19,5
125	7500	18750	5000	30	121	213	155	152	73,5	22,5
130	12100	30250	4400	35	141	240	180	181	88,0	22,5
135	18500	46250	3900	50	168	280	211	209	102,0	28,0
140	31000	77500	3600	50	197	318	245	239	115,5	28,0
145	42000	105000	3200	50	222	346	274	268	130,5	28,0
150	56600	141500	2900	50	250	390	306	304	147,5	38,0
155	85000	212500	2650	50	276	425	334	356	173,0	38,0
160	90500	226250	2450	50	298	457	366	386	186,5	25,4
170	140000	350000	2150	50	353	527	425	456	220,0	28,5

Notas:

- 1) Los agujeros $d_{m\acute{a}x}$ consideran chaveta de acuerdo con la norma DIN 6885/1. Para chavetas de acuerdo a la norma AGMA, por favor consúltenos.
- 2) Cuando no se especifican las dimensiones de agujero, el acoplamiento se suministra con agujero mínimo ($d_{m\acute{i}n}$).

Notas:

- 1) Os furos $d_{m\acute{a}x}$ consideram chaveta conforme norma DIN 6885/1. Para chavetas de acordo com a norma AGMA, consulte-nos.
- 2) Quando não especificadas as dimensões do furo, o acoplamento é fornecido com furo piloto ($d_{m\acute{i}n}$).

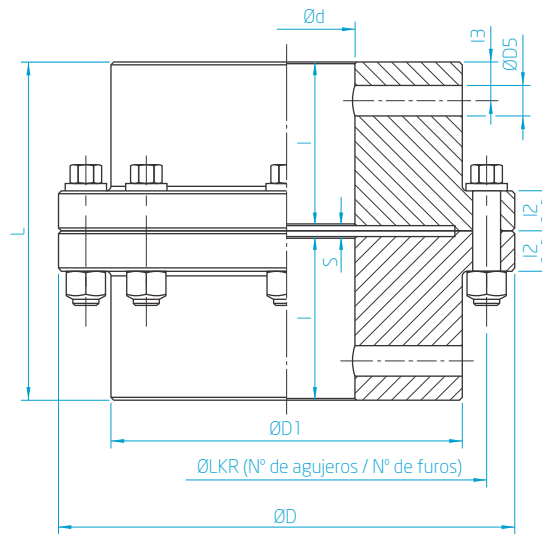
S	LKR	n
[mm]	[mm]	Qty.
5	95,25	6
5	122,22	8
5	149,22	6
5	180,98	6
5	206,37	8
5	241,30	8
8	279,40	8
7	304,80	10
9	342,90	8
10	368,30	14
13	400,05	14
16	463,55	16

DENFLEX

SERIE SÉRIE
RRV

Acoplamiento compuesto por dos cubos rígidos con roscas radiales, siendo los cubos atornillados entre sí. Indicado para el servicio vertical. No se admite cualquier desalineamiento entre los ejes acoplados.

Acoplamiento composto por dois cubos rígidos com roscas radiais, sendo os cubos aparafusados entre si. Indicado para serviço vertical. Não admite desalinhamento entre os eixos acoplados.



LISTA DE DATOS TÉCNICOS LISTA DE DADOS TÉCNICOS

Tamaño Tamanho	Valores Admisibles Valores Admissíveis			Dimensiones Dimensões					
	T_{KN} [Nm] Torque Nominal Torque Nominal	T_{Kmax} [Nm] Torque Máximo Torque Máximo	N_{max} [rpm] Rotación Máxima Rotação Máxima	$d_{min}^{2)}$ [mm]	d_{max} [mm]	D [mm]	D_1 [mm]	D_5 [mm]	L [mm]
110	1000	2500	8000	12	55	116	75	9	75
115	2200	5500	6500	18	80	152	105	12	97
120	4250	10625	5600	25	96	178	126	18	122
125	7500	18750	5000	30	121	213	155	24	152
130	12100	30250	4400	35	141	240	180	27	181
135	18500	46250	3900	50	168	280	211	30	209
140	31000	77500	3600	50	197	318	245	33	239
145	42000	105000	3200	50	222	346	274	37	268
150	56600	141500	2900	50	250	390	306	43	304
155	85000	212500	2650	50	276	425	334	43	356
160	90500	226250	2450	50	298	457	366	49	386
170	140000	350000	2150	50	353	527	425	49	456

Notas:

- 1) Los agujeros $d_{m\acute{a}x}$ consideran chaveta de acuerdo con la norma DIN 6885/1. Para chavetas de acuerdo a la norma AGMA, por favor consúltenos.
- 2) Cuando no se especifican las dimensiones de agujero, el acoplamiento se suministra con agujero mínimo ($d_{m\acute{i}n}$).

Notas:

- 1) Os furos $d_{m\acute{a}x}$ consideram chaveta conforme norma DIN 6885/1. Para chavetas de acordo com a norma AGMA, consulte-nos.
- 2) Quando não especificadas as dimensões do furo, o acoplamento é fornecido com furo piloto ($d_{m\acute{i}n}$).

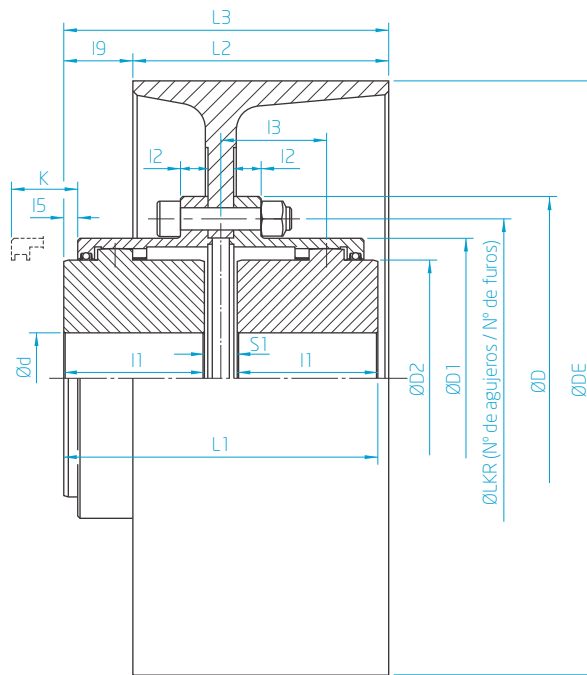
I	I₂	I₃	S	LKR	n
[mm]	[mm]	[mm]	[mm]	[mm]	Qty.
35,0	15,0	10	5	95,25	6
46,0	19,0	13	5	122,22	8
58,5	19,5	19	5	149,22	6
73,5	22,5	25	5	180,98	6
88,0	22,5	28	5	206,37	8
102,0	28,0	32	5	241,30	8
115,5	28,0	35	8	279,40	8
130,5	28,0	38	7	304,80	10
147,5	38,0	45	9	342,90	8
173,0	38,0	45	10	368,30	14
186,5	25,4	51	13	400,05	14
220,0	28,5	51	16	463,55	16

DENFLEX

SERIE SÉRIE FFB

Acoplamiento compuesto por dos cubos dentados estándar, dos camisas dentadas estándar y una polea de freno, siendo la polea de freno atornillada entre las camisas y los dos cubos montados en la posición normal, proporcionando el menor espaciado entre sí. Indicado para servicio horizontal. Se admite desalineamientos radial, axial y angular.

Acoplamiento composto por dois cubos dentados padrão, duas capas dentadas padrão e uma polia de freio, sendo a polia de freio aparafusada entre as capas e os dois cubos montados na posição normal, proporcionando o menor espaçamento entre si. Indicado para serviço horizontal. Admite desalinhamentos radial, axial e angular.



LISTA DE DATOS TÉCNICOS LISTA DE DADOS TÉCNICOS

Tamaño Tamanho	Valores Admisibles Valores Admissíveis			Dimensiones Dimensões						
	T_{KN} [Nm] Torque Nominal Torque Nominal	T_{Kmax} [Nm] Torque Máximo Torque Máximo	N_{max} [rpm] Rotación Máxima Rotação Máxima	$d_{min}^{2)}$ [mm]	$d_{max}^{1)}$ [mm]	D [mm]	D_1 [mm]	D_2 [mm]	DE [mm]	L_1 [mm]
110	1000	2500	2500	12	48	116	83	68,0	200	93
115	2200	5500	2000	18	65	152	105	87,0	250	108
120	4250	10625	1570	25	77	178	126	102,0	315	135
125	7500	18750	1240	30	100	213	155	129,0	400	169
130	12100	30250	1240	35	119	240	180	152,4	400	197
135	18500	46250	990	50	132	280	211	171,0	500	232
140	31000	77500	990	50	164	318	245	207,0	500	260
145	42000	105000	790	50	182	346	274	230,0	630	294
150	56600	141500	790	50	200	390	306	250,0	630	330
155	85000	212500	700	50	225	425	334	277,5	710	363
160	90500	226250	700	50	238	457	366	295,0	710	403
170	140000	350000	700	50	290	527	425	347,0	710	471

Notas:

- 1) Los agujeros $d_{m\acute{a}x}$ consideran chaveta de acuerdo con la norma DIN 6885/1. Para chavetas de acuerdo a la norma AGMA, por favor consúltenos.
- 2) Cuando no se especifican las dimensiones de agujero, el acoplamiento se suministra con agujero mínimo ($d_{m\acute{m}}$).
- 3) Se requiere espacio "K" para permitir la desconexión de la maquinaria.

Notas:

- 1) Os furos $d_{m\acute{a}x}$ consideram chaveta conforme norma DIN 6885/1. Para chavetas de acordo com a norma AGMA, consulte-nos.
- 2) Quando não especificadas as dimensões do furo, o acoplamento é fornecido com furo piloto ($d_{m\acute{m}}$).
- 3) O espaço "K" é necessário para permitir a desconexão das máquinas.

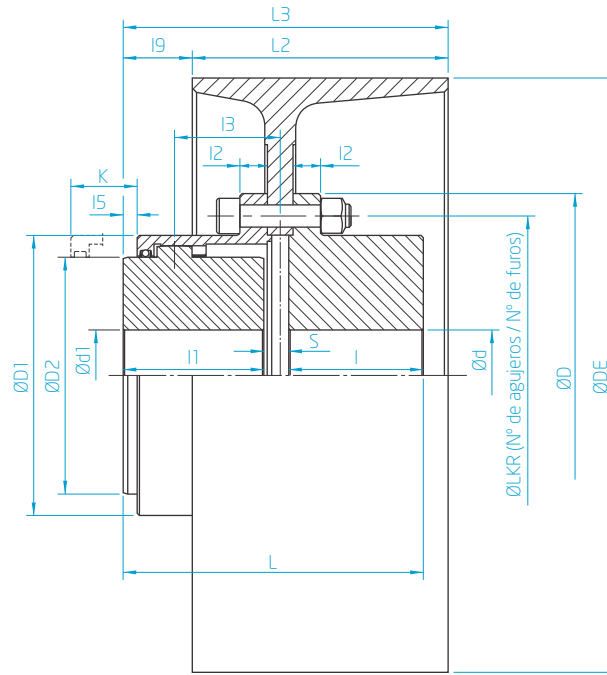
L_2 [mm]	L_3 [mm]	l_1 [mm]	l_2 [mm]	l_3 [mm]	l_5 [mm]	l_9 [mm]	S_1 [mm]	K^3 [mm]	LKR [mm]	n Qty.
75	96,0	43,0	14,0	29,0	4,5	21,0	7	12	95,25	6
95	117,5	49,5	16,5	34,0	4,5	22,5	9	13	122,22	8
118	146,0	62,0	17,5	46,0	4,5	28,0	11	17	149,22	6
150	183,0	77,0	20,0	59,0	4,5	33,0	15	20	180,98	6
150	197,0	91,0	20,5	69,0	4,5	47,0	15	23	206,37	8
190	247,0	106,5	25,8	77,5	4,5	57,0	19	32	241,30	8
190	261,0	120,5	25,5	88,5	5,0	71,0	19	34	279,40	8
236	299,5	135,0	25,5	104,0	5,0	63,5	24	42	304,80	10
236	314,5	153,0	35,5	117,0	5,0	78,5	24	42	342,90	8
265	348,5	168,0	35,5	131,5	5,0	83,5	27	45	368,30	14
265	368,5	188,0	22,9	145,5	6,0	103,5	27	60	400,05	14
265	402,5	221,0	26,0	174,5	7,0	137,5	29	72	463,55	16

DENFLEX

SERIE SÉRIE
RFB

Acoplamiento compuesto por un cubo dentado estándar, una camisa dentada estándar, un cubo rígido estándar y una polea de freno, siendo la polea de freno atornillada entre la camisa y el cubo rígido y el cubo dentado montado en la posición normal, proporcionando el menor espaciamento entre los cubos. Indicado para el servicio horizontal. Admite solamente desalineamientos axial y angular.

Acoplamiento composto por um cubo dentado padrão, uma capa dentada padrão, um cubo rígido padrão e uma polia de freio, sendo a polia de freio aparafusada entre a capa e o cubo rígido e o cubo dentado montado na posição normal, proporcionando o menor espaçamento entre os cubos. Indicado para serviço horizontal. Admite somente desalinhamentos axial e angular.



LISTA DE DATOS TÉCNICOS LISTA DE DADOS TÉCNICOS

Tamaño Tamanho	Valores Admisibles Valores Admissíveis			Dimensiones Dimensões							
	T _{KN} [Nm] Torque Nominal Torque Nominal	T _{Kmax} [Nm] Torque Máximo Torque Máximo	N _{max} [rpm] Rotación Máxima Rotação Máxima	d _{min} ²⁾ [mm]	d [mm]	d _{1 min} ²⁾ [mm]	d _{1 max} ¹⁾ [mm]	D [mm]	D ₁ [mm]	D ₂ [mm]	DE [mm]
110	1000	2500	2500	12	55	12	48	116	83	68,0	200
115	2200	5500	2000	18	80	18	65	152	105	87,0	250
120	4250	10625	1570	25	96	25	77	178	126	102,0	315
125	7500	18750	1240	30	121	30	100	213	155	129,0	400
130	12100	30250	1240	35	141	35	119	240	180	152,4	400
135	18500	46250	990	50	168	50	132	280	211	171,0	500
140	31000	77500	990	50	197	50	164	318	245	207,0	500
145	42000	105000	790	50	222	50	182	346	274	230,0	630
150	56600	141500	790	50	250	50	200	390	306	250,0	630
155	85000	212500	700	50	276	50	225	425	334	277,5	710
160	90500	226250	700	50	298	50	238	457	366	295,0	710
170	140000	350000	700	50	353	50	290	527	425	347,0	710

Notas:

- 1) Los agujeros d_{max} y d_{1max} consideran chaveta de acuerdo con la norma DIN 6885/1. Para chavetas de acuerdo a la norma AGMA, por favor consúltenos.
- 2) Cuando no se especifican las dimensiones de agujero, el acoplamiento se suministra con agujero mínimo (d_{min} and d_{1min}).
- 3) Se requiere espacio "K" para permitir la desconexión de la maquinaria.

Notas:

- 1) Os furos d_{max} e d_{1max} consideram chaveta conforme norma DIN 6885/1. Para chavetas de acordo com a norma AGMA, consulte-nos.
- 2) Quando não especificadas as dimensões do furo, o acoplamento é fornecido com furo piloto (d_{min} e d_{1min}).
- 3) O espaço "K" é necessário para permitir a desconexão das máquinas.

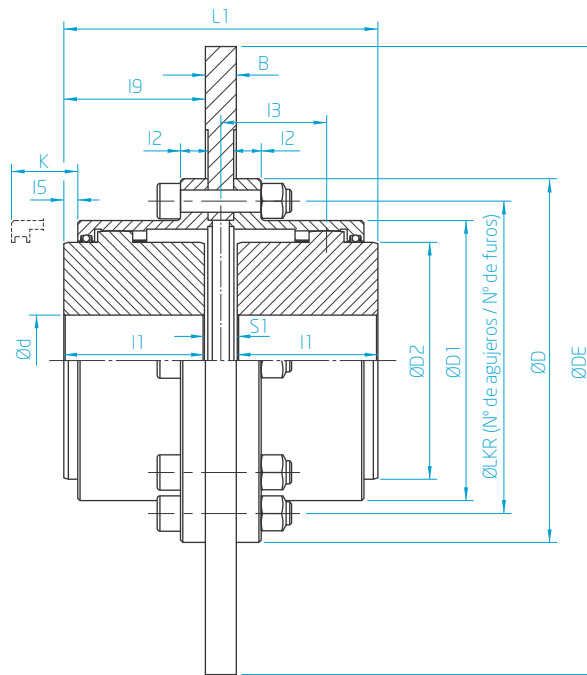
L	L ₂	L ₃	I	I ₁	I ₂	I ₃	I ₅	I ₉	S	K ³⁾	LKR	n
[mm]	[mm]	[mm]	[mm]	[mm]	[mm]	[mm]	[mm]	[mm]	[mm]	[mm]	[mm]	Qty.
86,0	75	96,0	35,0	43,0	14,00	29,0	4,5	21,0	8,0	12	95,25	6
105,5	95	117,5	46,0	49,5	16,50	34,0	4,5	22,5	10,0	13	122,22	8
132,5	118	146,0	58,5	62,0	17,50	46,0	4,5	28,0	12,0	17	149,22	6
165,5	150	183,0	73,5	77,0	20,00	59,0	4,5	33,0	15,0	20	180,98	6
194,0	150	197,0	88,0	91,0	20,00	69,0	4,5	47,0	15,0	23	206,37	8
227,0	190	247,0	102,0	106,5	25,50	77,5	4,5	57,0	18,5	32	241,30	8
256,0	190	261,0	115,5	120,5	25,80	88,5	5,0	71,0	20,0	34	279,40	8
289,0	236	299,5	130,5	135,0	25,50	104,0	5,0	63,5	24,0	42	304,80	10
325,0	236	314,5	147,5	153,0	35,50	117,0	5,0	78,5	25,0	42	342,90	8
369,0	265	348,5	173,0	168,0	35,50	131,5	5,0	83,5	28,0	45	368,30	14
404,0	265	368,5	186,5	188,0	22,90	145,5	6,0	103,5	29,5	60	400,05	14
473,0	265	402,5	220,0	221,0	26,00	174,5	7,0	137,5	32,0	72	463,55	16

DENFLEX

SERIE SÉRIE FFTB

Acoplamiento compuesto por dos cubo dentado estándar, un cubo dentado especial, dos camisas dentadas estándar y un disco de freno, siendo el disco de freno atornillado entre las camisas y manteniéndolo posicionado por el cubo especial. Los cubos son montados en la posición normal, proporcionando el menor espaciamiento entre sí. Indicado para servicio horizontal. Se admite todos desalineamientos radial, axial y angular.

Acoplamiento composto por um cubo dentado padrão, um cubo dentado especial, duas capas dentadas padrão e um disco de freio, sendo o disco de freio aparafusado entre as capas e mantido posicionado pelo cubo especial. Os cubos são montados na posição normal, proporcionando o menor espaçamento entre si. Indicado para serviço horizontal. Admite desalinhamentos radial, axial e angular.



LISTA DE DATOS TÉCNICOS LISTA DE DATOS TÉCNICOS

Tamaño Tamanho	Valores Admisibles Valores Admissíveis			Dimensiones Dimensões					
	T_{KN} [Nm] Torque Nominal Torque Nominal	T_{Kmax} [Nm] Torque Máximo Torque Máximo	N_{max} [rpm] Rotación Máxima Rotação Máxima	$d_{min}^{2)}$ [mm]	$d_{max}^{1)}$ [mm]	D [mm]	D ₁ [mm]	D ₂ [mm]	DE [mm]
110	1000	2500	4300	12	48	116	83	68,0	220
115	2200	5500	3600	18	65	152	105	87,0	260
120	4250	10625	3000	25	77	178	126	102,0	315
125	7500	18750	2400	30	100	213	155	129,0	395
130	12100	30250	2400	35	119	240	180	152,4	395
135	18500	46250	1800	50	132	280	211	171,0	495
140	31000	77500	1800	50	164	318	245	207,0	495
145	42000	105000	1500	50	182	346	274	230,0	625
150	56600	141500	1500	50	200	390	306	250,0	625
155	85000	212500	1300	50	225	425	334	277,5	705
160	90500	226250	1300	50	238	457	366	295,0	705
170	140000	350000	1300	50	290	527	425	347,0	705

Notas:

- 1) Los agujeros $d_{m\acute{a}x}$ consideran chaveta de acuerdo con la norma DIN 6885/1. Para chavetas de acuerdo a la norma AGMA, por favor consúltenos.
- 2) Cuando no se especifican las dimensiones de agujero, el acoplamiento se suministra con agujero mínimo ($d_{m\acute{i}n}$).
- 3) Se requiere espacio "K" para permitir la desconexión de la maquinaria.

Notas:

- 1) Os furos $d_{m\acute{a}x}$ consideram chaveta conforme norma DIN 6885/1. Para chavetas de acordo com a norma AGMA, consulte-nos.
- 2) Quando não especificadas as dimensões do furo, o acoplamento é fornecido com furo piloto ($d_{m\acute{i}n}$).
- 3) O espaço "K" é necessário para permitir a desconexão das máquinas.

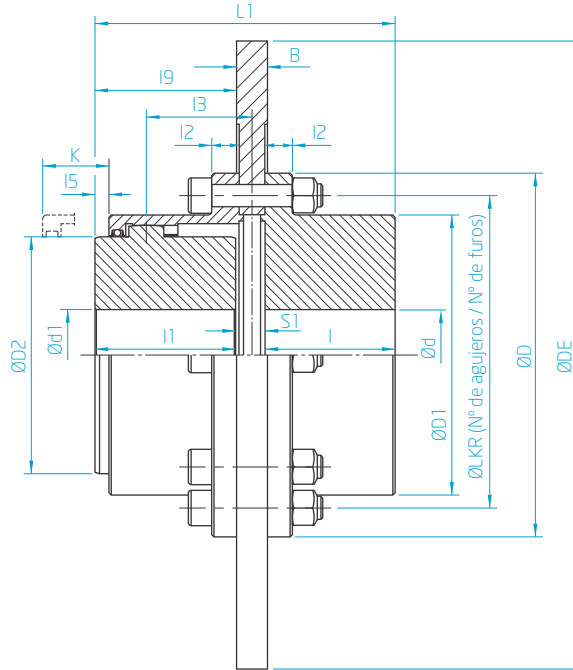
L_1	l_1	l_2	l_3	l_5	l_9	B	S_1	$K^{3)}$	LKR	n
[mm]	[mm]	[mm]	[mm]	[mm]	[mm]	[mm]	[mm]	[mm]	[mm]	Qty.
89,7	43,0	14,00	30	4,5	38,5	12,7	3,7	12	95,25	6
109,7	49,5	16,50	34	4,5	48,5	12,7	10,7	13	122,22	8
135,7	62,0	17,50	45	4,5	61,5	12,7	11,7	17	149,22	6
166,7	77,0	20,00	57	4,5	77,0	12,7	12,7	20	180,98	6
194,7	91,0	20,00	67	4,5	91,0	12,7	12,7	23	206,37	8
226,7	106,5	25,50	74	4,5	107,0	12,7	13,7	32	241,30	8
255,3	120,5	25,80	85	5,0	121,3	12,7	14,3	34	279,40	8
283,7	135,0	25,50	99	5,0	136,5	12,7	13,7	42	304,80	10
319,7	153,0	35,50	112	5,0	154,5	12,7	13,7	42	342,90	8
349,7	168,0	35,50	125	5,0	169,5	12,7	13,7	45	368,30	14
389,7	188,0	22,90	139	6,0	189,5	12,7	13,7	60	400,05	14
457,7	221,0	26,00	168	7,0	223,5	12,7	15,7	72	463,55	16

DENFLEX

SERIE SÉRIE RFTB

Acoplamiento compuesto por un cubo dentado estándar, una camisa dentada estándar, un cubo rígido estándar y un disco de freno, siendo el disco de freno atornillado entre la camisa y el cubo rígido y el cubo dentado montado en la posición normal, proporcionando el menor espaciado entre los cubos. Indicado para servicio horizontal. Se admite solamente desalineamientos axial y angular.

Acoplamiento composto por um cubo dentado padrão, uma capa dentada padrão, um cubo rígido padrão e um disco de freio, sendo o disco de freio aparafusado entre a capa e o cubo rígido e o cubo dentado montado na posição normal, proporcionando o menor espaçamento entre os cubos. Indicado para serviço horizontal. Admite somente desalinhamentos axial e angular.



LISTA DE DATOS TÉCNICOS LISTA DE DADOS TÉCNICOS

Tamaño Tamanho	Valores Admisibles Valores Admissíveis			Dimensiones Dimensões								
	T _{KN} [Nm] Torque Nominal Torque Nominal	T _{Kmax} [Nm] Torque Máximo Torque Máximo	N _{max} [rpm] Rotación Máxima Rotação Máxima	d _{min} ²⁾ [mm]	d _{max} ¹⁾ [mm]	d _{1 min} ²⁾ [mm]	d _{1 max} ¹⁾ [mm]	D [mm]	D ₁ [mm]	D ₂ [mm]	DE [mm]	L ₁ [mm]
110	1000	2500	4300	12	55	12	48	116	83	68,0	220	87,7
115	2200	5500	3600	18	80	18	65	152	105	87,0	260	105,2
120	4250	10625	3000	25	96	25	77	178	126	102,0	315	130,2
125	7500	18750	2400	30	121	30	100	213	155	129,0	395	161,2
130	12100	30250	2400	35	141	35	119	240	180	152,4	395	189,7
135	18500	46250	1800	50	168	50	132	280	211	171,0	495	219,7
140	31000	77500	1800	50	197	50	164	318	245	207,0	495	248,7
145	42000	105000	1500	50	222	50	182	346	274	230,0	625	278,7
150	56600	141500	1500	50	250	50	200	390	306	250,0	625	314,7
155	85000	212500	1300	50	276	50	225	425	334	277,5	705	355,7
160	90500	226250	1300	50	298	50	238	457	366	295,0	705	390,7
170	140000	350000	1300	50	353	50	290	527	425	347,0	705	459,7

Notas:

- 1) Los agujeros d_{max} y d_{1max} consideran chaveta de acuerdo con la norma DIN 6885/1. Para chavetas de acuerdo a la norma AGMA, por favor consúltenos.
- 2) Cuando no se especifican las dimensiones de agujero, el acoplamiento se suministra con agujero mínimo (d_{min} and d_{1min}).
- 3) Se requiere espacio "K" para permitir la desconexión de la maquinaria.

Notas:

- 1) Os furos d_{max} e d_{1max} consideram chaveta conforme norma DIN 6885/1. Para chavetas de acordo com a norma AGMA, consulte-nos.
- 2) Quando não especificadas as dimensões do furo, o acoplamento é fornecido com furo piloto (d_{min} e d_{1min}).
- 3) O espaço "K" é necessário para permitir a desconexão das máquinas.

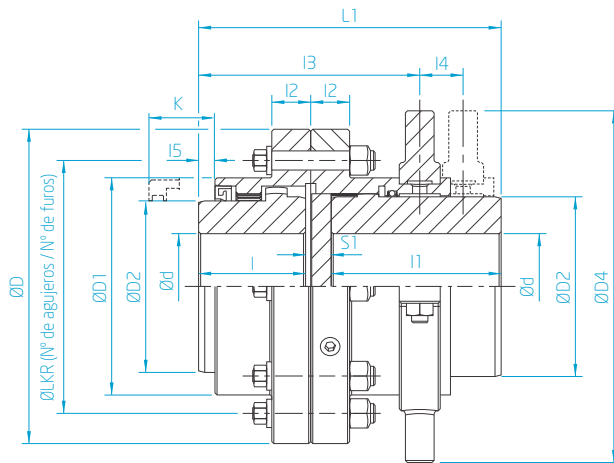
I	I₁	I₂	I₃	I₅	I₉	B	S₁	K	LKR	n
[mm]	[mm]	[mm]	[mm]	[mm]	[mm]	[mm]	[mm]	[mm]	[mm]	Qty.
35,0	43,0	14,00	29	4,5	38,5	12,7	9,7	12	95,25	6
46,0	49,5	16,50	34	4,5	48,5	12,7	9,7	13	122,22	8
58,5	62,0	17,50	45	4,5	61,5	12,7	9,7	17	149,22	6
73,5	77,0	20,00	57	4,5	77,0	12,7	10,7	20	180,98	6
88,0	91,0	20,00	67	4,5	91,0	12,7	10,7	23	206,37	8
102,0	106,5	25,50	74	4,5	107,0	12,7	11,2	32	241,30	8
115,5	120,5	25,80	85	5,0	121,3	12,7	12,7	34	279,40	8
130,5	135,0	25,50	99	5,0	136,5	12,7	13,7	42	304,80	10
147,5	153,0	35,50	112	5,0	154,5	12,7	14,7	42	342,90	8
173,0	168,0	35,50	125	5,0	169,5	12,7	14,7	45	368,30	14
186,5	188,0	22,90	139	6,0	189,5	12,7	16,2	60	400,05	14
220,0	221,0	26,00	168	7,0	223,5	12,7	18,7	72	463,55	16

DENFLEX

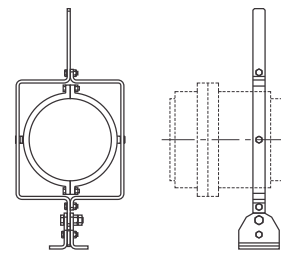
SERIE SÉRIE FFAR

Acoplamiento enganchable/desenganchable estáticamente, compuesto por cubos dentados especiales, camisas dentadas especiales y un collar de bronce, siendo las camisas atornilladas entre si y los cubos montados en la posición normal, proporcionando el menor espaciamiento entre sí. Indicado para servicio horizontal y donde se requiere acoplar/desacoplar estáticamente la máquina accionadora de la accionada. Se admite todos desalineamientos radial, axial y angular.

Acoplamento de engatar/desengatar estaticamente, composto por cubos dentados especiais, capas dentadas especiais e um colar de bronze, sendo as capas aparafusadas entre si e os cubos montados na posição normal, proporcionando o menor espaçamento entre si. Indicado para serviço horizontal e onde se requer acoplar/desacoplar estaticamente a máquina acionadora da acionada. Admite desalinhamentos radial, axial e angular.



Palanca de mano enganchable / desenganchable (opcional) Alavanca manual de engate / desengate (opcional)



LISTA DE DATOS TÉCNICOS LISTA DE DADOS TÉCNICOS

Tamaño Tamanho	Valores Admisibles Valores Admissíveis			Dimensiones Dimensões						
	T_{KN} [Nm] Torque Nominal Torque Nominal	T_{Kmax} [Nm] Torque Máximo Torque Máximo	N_{max} [rpm] Rotación Máxima Rotação Máxima	$d_{min}^{2)}$ [mm]	$d_{max}^{1)}$ [mm]	D [mm]	D_1 [mm]	D_2 [mm]	D_4 [mm]	L_1 [mm]
110	1000	2500	4200	12	48	116	83	68	159	128
115	2200	5500	3200	18	65	152	105	87	184	147
120	4250	10625	2450	25	77	178	126	102	197	179
125	7500	18750	2000	30	100	213	155	129	229	214
130	12100	30250	1650	35	119	240	180	152	247	246
135	18500	46250	1530	50	132	280	211	171	302	276
140	31000	77500	1200	50	164	318	245	207	353	306
145	42000	105000	1060	50	182	346	274	230	394	314
150	56600	141500	950	50	200	390	306	250	381	360
155	85000	212500	860	50	225	425	334	277	451	386
160	90500	226250	830	50	238	457	366	295	476	465
170	140000	350000	680	50	290	527	425	347	584	479

Notas:

- 1) Los agujeros $d_{m\acute{a}x}$ consideran chaveta de acuerdo con la norma DIN 6885/1. Para chavetas de acuerdo a la norma AGMA, por favor consúltenos.
- 2) Cuando no se especifican las dimensiones de agujero, el acoplamiento se suministra con agujero mínimo ($d_{m\acute{i}n}$).
- 3) Se requiere espacio "K" para permitir la desconexión de la maquinaria.

Notas:

- 1) Os furos $d_{m\acute{a}x}$ consideram chaveta conforme norma DIN 6885/1. Para chavetas de acordo com a norma AGMA, consulte-nos.
- 2) Quando não especificadas as dimensões do furo, o acoplamento é fornecido com furo piloto ($d_{m\acute{i}n}$).
- 3) O espaço "K" é necessário para permitir a desconexão das máquinas.

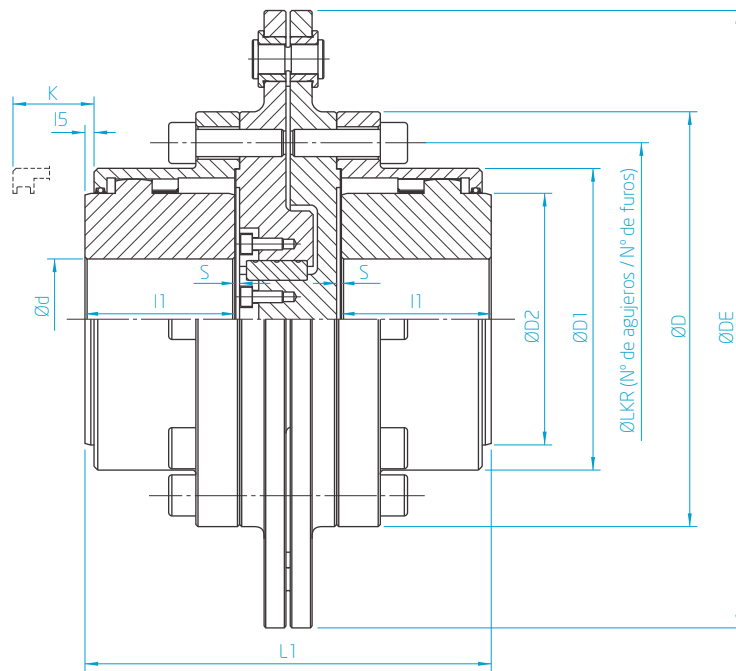
	I [mm]	I₁ [mm]	I₂ [mm]	I₃ [mm]	I₄ [mm]	I₅ [mm]	S₁ [mm]	K [mm]	LKR [mm]	n Qty.
	43	72,5	16,0	93	13,0	4,5	3	12	95,25	6
	52	82,0	19,0	108	14,0	4,5	3	13	122,22	8
	62	104,0	19,0	136	22,0	4,5	3	17	149,22	6
	73	127,0	23,0	165	22,0	4,5	5	20	180,98	6
	99	133,0	23,0	200	26,0	4,5	5	23	206,37	8
	102	158,0	28,0	219	29,0	4,5	6	32	241,30	8
	112	177,0	28,0	245	36,0	5,0	6	34	279,40	8
	122	174,0	28,0	252	40,0	5,0	8	42	304,80	10
	143	199,5	38,0	283	44,5	5,0	8	42	342,90	8
	168	199,5	38,0	338	54,0	5,0	8	45	368,30	14
	181	166,0	25,4	370	54,0	6,0	8	60	400,05	14
	197	263,0	28,5	383	63,0	7,0	10	72	463,55	16

DENFLEX

SERIE SÉRIE FFAS

Acoplamiento de seguridad a través del pino de cisallamiento, compuesto por cubos dentados estándar, camisas dentadas estándar, dos flanges, bujes de deslizamiento y pino(s) de cisallamiento, siendo las flanges atornilladas entre las camisas y los cubos montados en la posición normal, proporcionando el menor espaciamiento entre sí. Indicado para el servicio horizontal y donde se requiere proteger las máquinas acopladas contra picos excesivos de carga. Se admite desalineamientos radial, axial y angular.

Acoplamiento de segurança através de pino de cisalhamento, composto por cubos dentados padrão, capas dentadas padrão, dois flanges, buchas de deslizamento e pinos de cisalhamento, sendo os flanges aparafusados entre as capas e os cubos montados na posição normal, proporcionando o menor espaçamento entre si. Indicado para serviço horizontal e onde se requer proteger as máquinas acopladas contra picos excessivos de carga. Admite desalinhamentos radial, axial e angular.



LISTA DE DATOS TÉCNICOS LISTA DE DADOS TÉCNICOS

Tamaño Tamanho	Valores Admisibles Valores Admissíveis			Dimensiones Dimensões							
	T_{KN} [Nm] Torque Nominal Torque Nominal	T_{Kmax} [Nm] Torque Máximo Torque Máximo	N_{max} [rpm] Rotación Máxima Rotação Máxima	$d_{min}^{2)}$ [mm]	$d_{max}^{1)}$ [mm]	D [mm]	D_1 [mm]	D_2 [mm]	DE [mm]	L_1 [mm]	I_1 [mm]
110	1000	2500	8000	12	48	116	83	68,0	173,0	131	43,0
115	2200	5500	6500	18	65	152	105	87,0	209,5	138	49,5
120	4250	10625	5600	25	77	178	126	102,0	235,0	170	62,0
125	7500	18750	5000	30	100	213	155	129,0	317,0	201	77,0
130	12100	30250	4400	35	119	240	180	152,4	338,0	234	91,0
135	18500	46250	3900	50	132	280	211	171,0	378,0	273	106,5
140	31000	77500	3600	50	164	318	245	207,0	416,0	302	120,5
145	42000	105000	3200	50	182	346	274	230,0	451,0	330	135,0
150	56600	141500	2900	50	200	390	306	250,0	482,0	394	153,0
155	85000	212500	2650	50	225	425	334	277,5	533,0	424	168,0
160	90500	226250	2450	50	238	457	366	295,0	591,0	464	188,0
170	140000	350000	2150	50	290	527	425	347,0	660,0	530	221,0

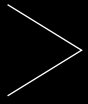
Notas:

- 1) Los agujeros $d_{m\acute{a}x}$ consideran chaveta de acuerdo con la norma DIN 6885/1. Para chavetas de acuerdo a la norma AGMA, por favor consúltenos.
- 2) Cuando no se especifican las dimensiones de agujero, el acoplamiento se suministra con agujero mínimo ($d_{m\acute{m}}$).
- 3) Se requiere espacio "K" para permitir la desconexión de la maquinaria.

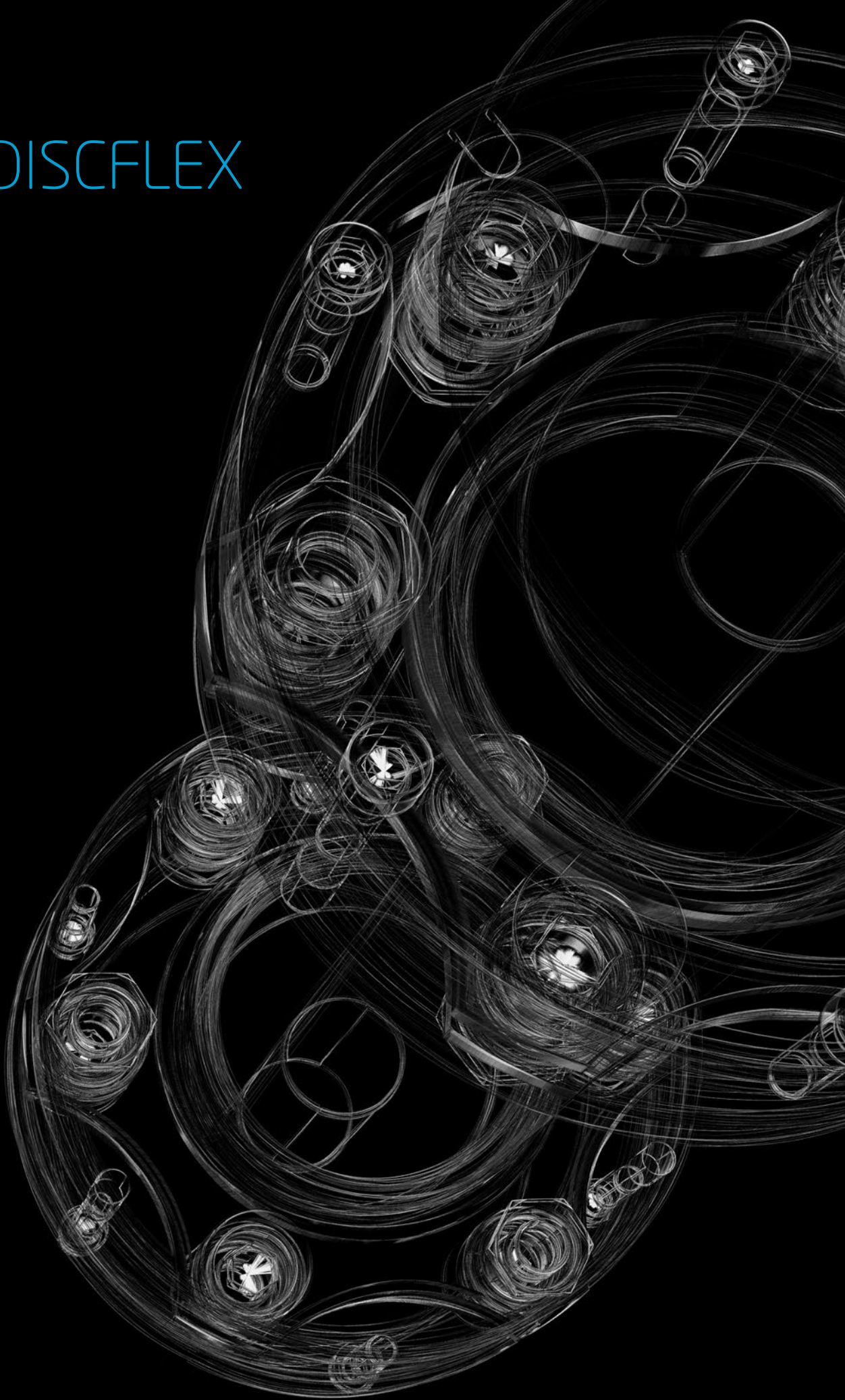
Notas:

- 1) Os furos $d_{m\acute{a}x}$ consideram chaveta conforme norma DIN 6885/1. Para chavetas de acordo com a norma AGMA, consulte-nos.
- 2) Quando não especificadas as dimensões do furo, o acoplamento é fornecido com furo piloto ($d_{m\acute{m}}$).
- 3) O espaço "K" é necessário para permitir a desconexão das máquinas.

I_s	S	K^3	LKR	n
[mm]	[mm]	[mm]	[mm]	Qty.
4,5	1,5	12	95,25	6
4,5	1,5	13	122,22	8
4,5	1,5	17	149,22	6
4,5	2,5	20	180,98	6
4,5	2,5	23	206,37	8
4,5	3,0	32	241,30	8
5,0	3,0	34	279,40	8
5,0	4,0	42	304,80	10
5,0	4,0	42	342,90	8
5,0	4,0	45	368,30	14
6,0	4,0	60	400,05	14
7,0	5,0	72	463,55	16



DISCFLEX



DISCFLEX

RANGO DE TORQUE NOMINAL: 0,15–660,00 kNm FAIXA DE TORQUE NOMINAL: 0,15–660,00 kNm



DISCFLEX

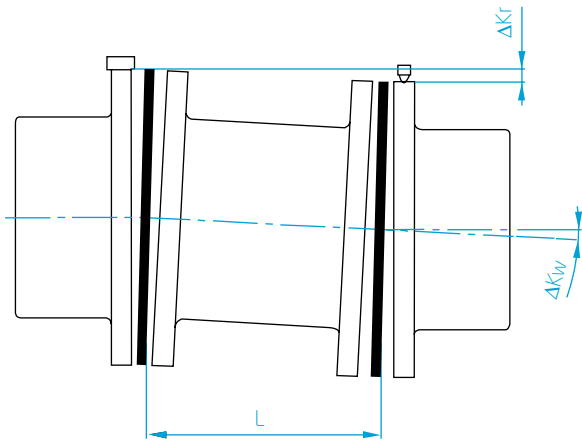
Los acoplamientos con membrana de disco DISCFLEX son adecuados para diversas aplicaciones industriales, en las que el torque de fuerza es transmitido desde el eje de entrada al eje de salida por medio de tracción y compresión alterna del elemento flexible. Alta velocidad de rotación y capacidad de transmisión de torque dentro de limitaciones de dimensiones y peso son las principales ventajas de este producto, junto con la característica libre de mantenimiento que está garantizado por sus materiales. DISCFLEX también es adecuado cuando la maquinaria está sometida a los requisitos de transmisión de torque síncronos. Es una alternativa válida para los acoplamientos flexibles en los casos donde los ambientes son muy agresivos para elastómeros. Además, DISCFLEX puede soportar las temperaturas de funcionamiento que van desde -50°C a 150°C. Finalmente, el acoplamiento DISCFLEX cumple con los requisitos de la norma API 610. Específicamente el DISCFLEX DNZ-A puede cumplir con los requisitos de la norma API 671. El acoplamiento DISCFLEX se caracteriza por una alta rigidez torsional sin reacción violenta, de alta capacidad de velocidad de rotación, alta transmisión de energía dentro de las limitaciones de dimensiones y peso y fuerzas axiales y radiales de reacción bajas. Los elementos flexibles del acoplamiento se componen con paquetes de membranas de disco de acero inoxidable, que son manipuladas por el análisis FEM de vanguardia para garantizar el más alto índice de capacidad de desalineamiento y la transmisión del torque dentro de las dimensiones más pequeñas y fuerzas de reacción mínimas. Su diseño modular permite una instalación rápida y segura, sin requerir lubricación y con el tiempo de mantenimiento reducido.

DISCFLEX

Os acoplamientos de lâminas DISCFLEX são apropriados para diversas aplicações industriais, no qual o torque é transmitido do eixo de entrada ao eixo de saída por meio de tração e compressão alternada do elemento flexível. Alta capacidade de velocidade rotacional e de transmissão de torque dentro de dimensões e peso limitados são as principais vantagens deste produto, juntamente com a característica de não requerer manutenção garantida por seus materiais. O DISCFLEX também é adequado quando o maquinário está sujeito às exigências de transmissão de torque síncronos. É uma alternativa válida para acoplamientos flexíveis nos casos em que os ambientes são muito agressivos aos elastômeros. Além disso, o DISCFLEX pode suportar temperaturas de funcionamento que variam de -50°C a 150°C. Finalmente, o acoplamiento DISCFLEX está em conformidade com as exigências da Norma API 610. Especificamente o modelo DISCFLEX DNZ-A atende às exigências da norma API 671. O acoplamiento DISCFLEX tem como característica a alta rigidez torsional sem folga, alta capacidade de velocidade rotacional, transmissão de alta potência dentro de dimensões e peso limitados e baixas forças de reação axial e radial. Os elementos flexíveis do acoplamiento são compostos por jogos de lâminas em aço inoxidável, que são projetados por Análise FEM de última geração, visando garantir as mais altas taxas de capacidade de desalinhamento e transmissões de torque no âmbito de dimensões menores e forças de reação mínimas. Seu design modular possibilita uma instalação rápida e segura sem precisar de lubrificação e com tempo de manutenção reduzido.

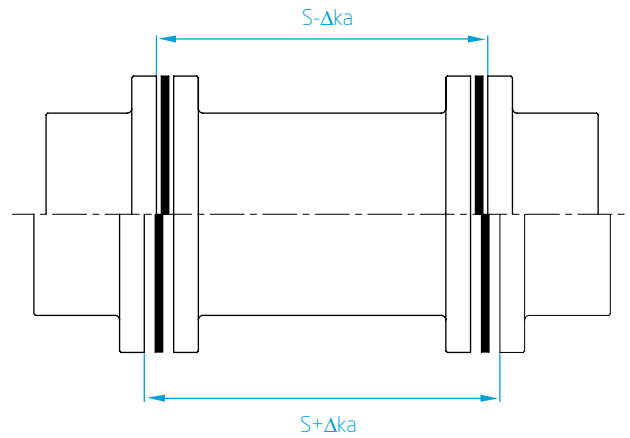
DISCFLEX

DESALINEACIÓN ANGULAR Y RADIAL DESALINHAMENTOS ANGULAR E RADIAL



$$\Delta K_w = \arctan \left(\frac{\Delta K_r}{L} \right)$$

DESALINEACIONES AXIALES DESALINHAMENTOS AXIAIS

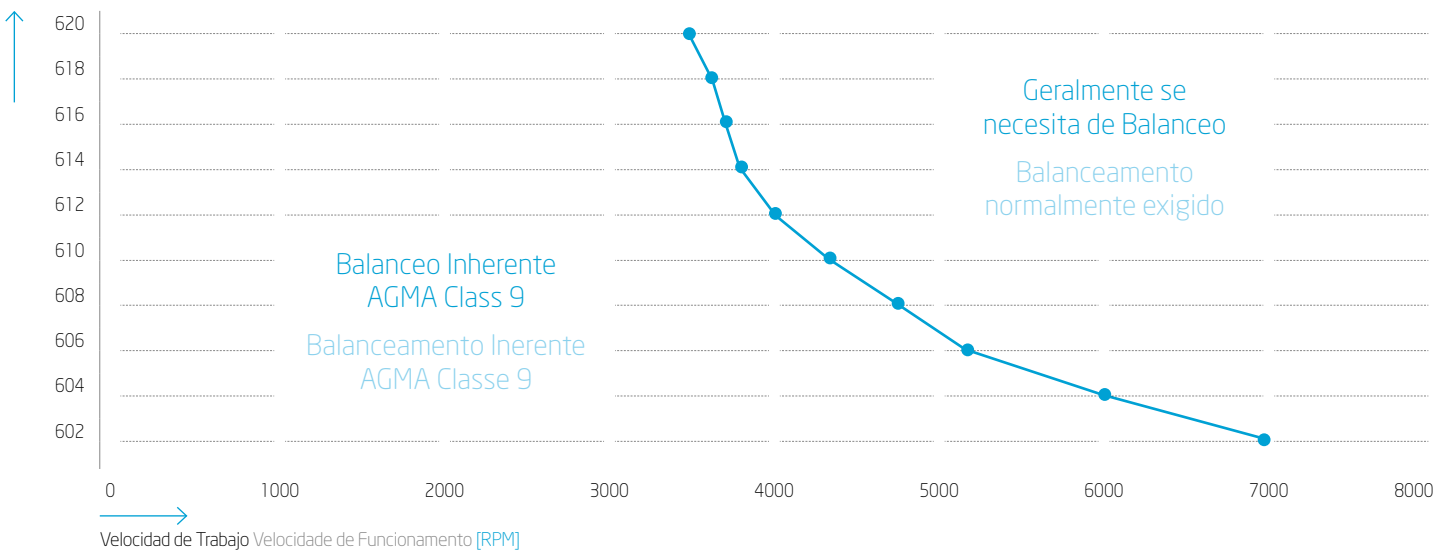


BALANCEO SERIE 0600 BALANCEAMENTO SÉRIE 0600

De acuerdo con la norma API 671.
Balanceo según norma AGMA
9000 - C90 Clase 9

De acordo com a Norma API 671.
Balanceado de acordo com a Norma
AGMA 9000 - C90 classe 9

Tamaño del Acoplamiento Tamanho do Acoplamento

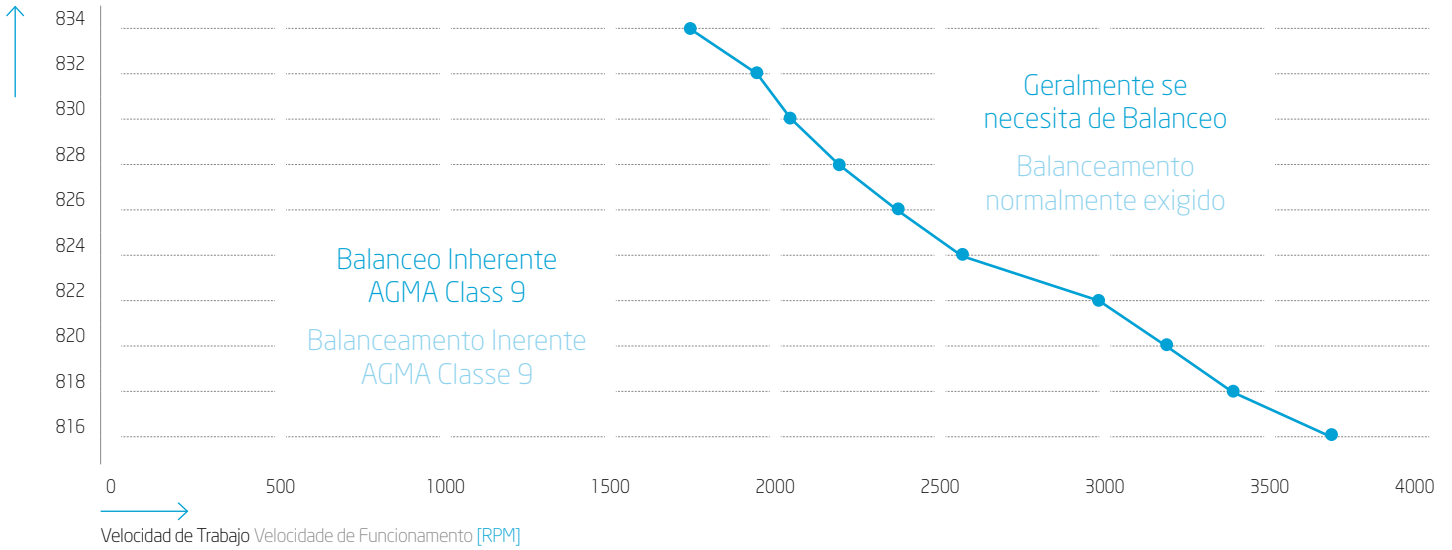


BALANCEO SERIE 0800
BALANCEAMENTO SÉRIE 0800

De acuerdo con la norma API 671.
 Balanceo según norma AGMA
 9000 - C90 Clase 9

De acordo com a Norma API 671.
 Balanceado de acordo com a Norma
 AGMA 9000 - C90 classe 9

Tamaño del Acoplamiento Tamanho do Acoplamento

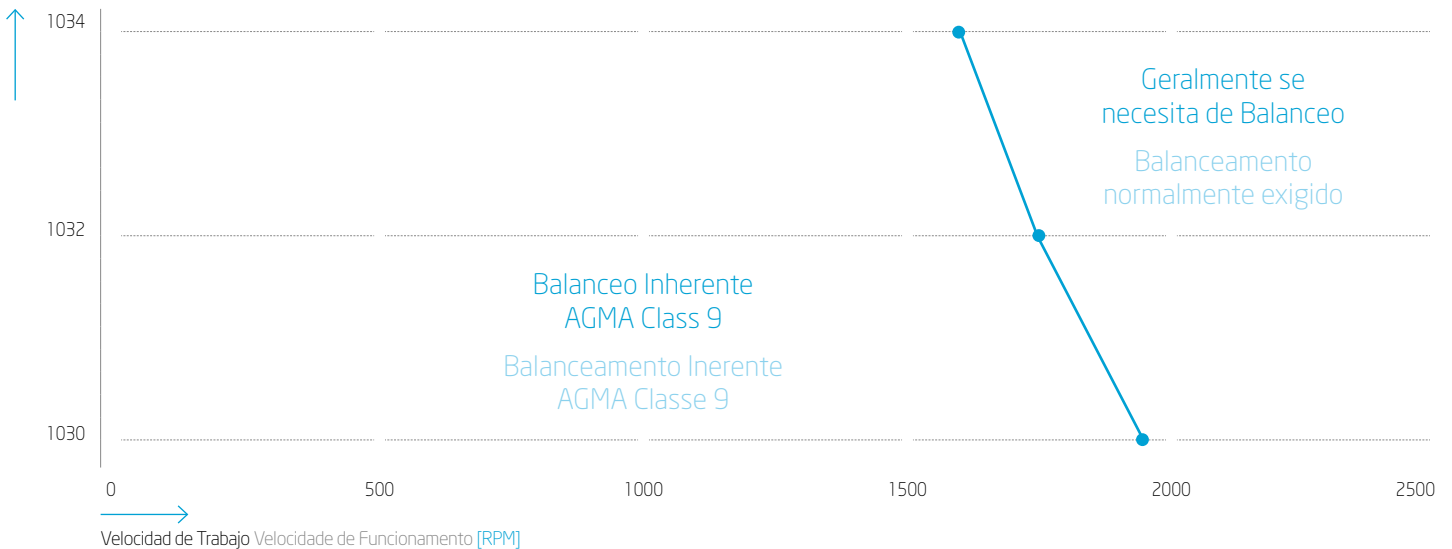


BALANCEO SERIE 1000
BALANCEAMENTO SÉRIE 1000

De acuerdo con la norma API 671.
 Balanceo según norma AGMA
 9000 - C90 Clase 9

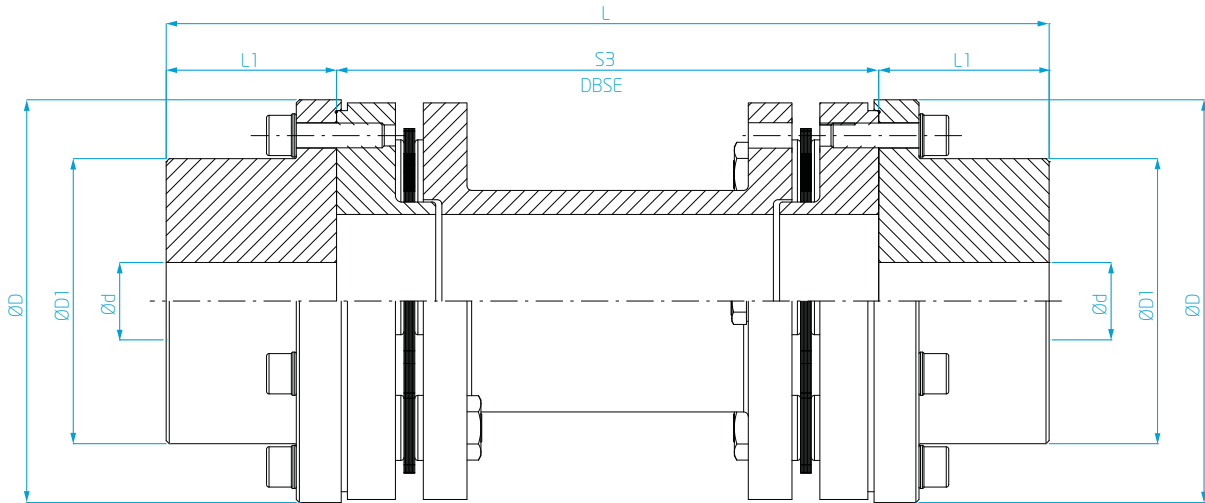
De acordo com a Norma API 671.
 Balanceado de acordo com a
 Norma AGMA 9000 - C90 classe 9

Tamaño del Acoplamiento Tamanho do Acoplamento



DISCFLEX

SERIE SÉRIE
DNZ-A CUBO ESTÁNDAR CUBO PADRÃO



LISTA DE DATOS TÉCNICOS LISTA DE DADOS TÉCNICOS

Tamaño Tamanho	Valores Admisibles Valores Admissíveis					Desalineación Máxima Desalinhamento Máximo			Fuerza Axial Força Axial	Rigidez Angular Rigidez Angular
	T _{KN}	T _{Kmax}	Rango / Faixa	Velocidad Máx. / Velocidade Máx.		Angular ΔKw	Axial Δka	Radial ΔKr		
				[Nm]	[Nm]					
	[Nm] Torque Nominal	[Nm] Torque Máx.	[kW/rpm]	[rpm] Desbalanceo / Desbalanceamento	[rpm] Balanceo / Balanceamento	[°]	[± mm]	[± mm]	[N]	[kNm/rad]
602	153	306	0,016	7000	22500	0,5	1,0	0,59	197	0,46
604	382	764	0,040	6000	19000	0,5	1,1	0,54	289	0,75
606	764	1528	0,080	5200	16500	0,5	1,3	0,46	396	1,09
608	1670	3340	0,175	4800	14000	0,5	2,0	0,55	614	1,55
610	2672	5344	0,280	4400	12000	0,5	2,4	0,68	698	1,78
612	4104	8208	0,430	4000	10250	0,5	2,5	0,69	812	4,13
614	5965	11930	0,625	3800	9000	0,5	2,8	0,68	1121	4,87
616	8112	16224	0,850	3700	8000	0,5	3,2	0,67	1295	5,62
618	10975	21950	1,150	3600	6900	0,5	3,7	0,98	1489	6,30
620	17560	35120	1,840	3500	6100	0,5	4,3	0,89	2691	7,28

Notas:

- 1) A menos que se especifique lo contrario el acoplamiento será suministrado con balanceo inherente.
 - 2) El acabado superficial estándar aplicado sobre el acoplamiento será sólo lubricado.
 - 3) El agujero máximo para los cubos sigue la norma DIN 6885-1, llave rectangular.
- S_3 min – DBSE mínimo con espaçador
 - DBSE = Distancia entre las extremidades de los ejes
 - Los acoplamientos flexibles de membrana cumplen con los requisitos de las normas API 610 y 671 y están proyectados para ambientes críticos y hostiles, como por ejemplo, expuestos a riesgos de explosión.

Notas:

- 1) Salvo se especificado o acoplamiento será fornecido com balanceamento inerente.
 - 2) O acabamento padrão da superfície aplicada no acoplamiento será apenas lubrificada.
 - 3) O diâmetro máximo para os cubos segue a norma DIN 6885-1, chaveta retangular.
- S_3 min – DBSE mínimo com espaçador
 - DBSE = Distância entre as Extremidades dos Eixos
 - Os acoplamentos flexíveis de membrana atendem as exigências das normas API 610 e 671 e são projetados para ambientes críticos e extremos, como por exemplo, expostos a risco de explosão.

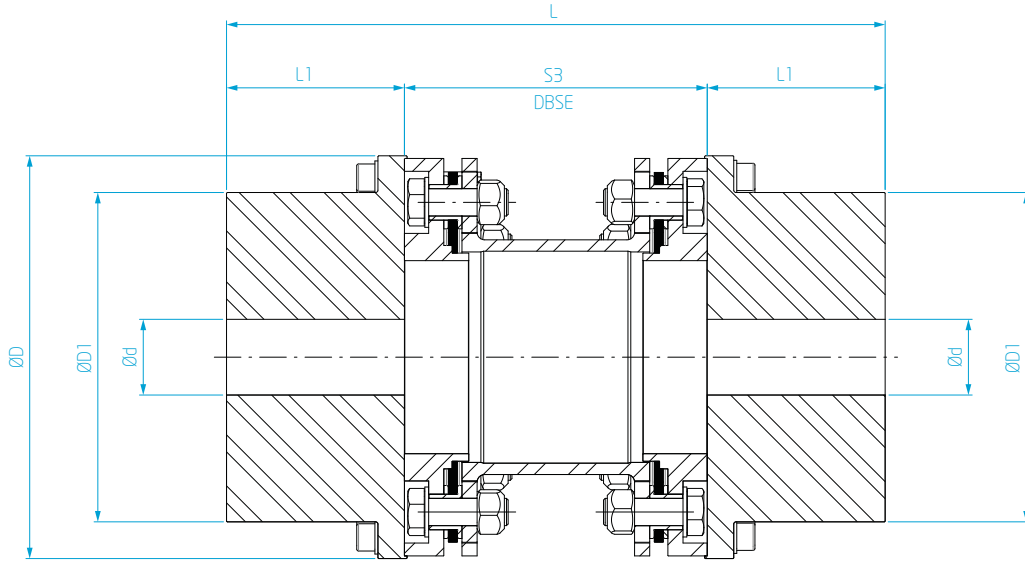


CE Ex II 2 GD c IIB T3 y/e CE Ex I M2 c TX

Momento de Inercia Momento de Inércia		Peso Peso		Dimensiones Dimensões						L					
Estándar / Padrão	Extra / m	Estándar / Padrão	Extra / m	d_{min}	d_{max}	D	D_1	L_1	S_3						
[kgm ²]	[kgm ²]	[kg]	[kg]	[mm]	[mm]	[mm]	[mm]	[mm]	[mm]	[mm] min.	[mm] DBSE 100	[mm] DBSE 140	[mm] DBSE 180	[mm] DBSE 250	[mm] DBSE 300
0,002	0,0013	3,20	4,07	10	36	83	54	35	70	140	170	210	250	-	-
0,006	0,0050	6,00	8,16	10	47	103	71	40	80	160	180	220	260	-	-
0,021	0,0140	12,80	13,60	12	61	128	92	55	100	210	210	250	290	-	-
0,049	0,0240	20,70	15,48	12	75	150	112	60	120	240	-	260	300	370	-
0,104	0,0660	30,80	25,19	20	88	185	132	70	130	270	-	280	320	390	-
0,223	0,1060	42,20	33,34	20	109	200	163	90	130	310	-	320	360	430	-
0,320	0,1750	63,70	42,69	20	121	230	181	95	140	330	-	330	370	440	-
0,647	0,2930	89,50	55,55	20	137	250	206	107	140	354	-	354	394	464	-
0,930	0,3750	112,80	57,72	25	145	275	223	115	150	380	-	-	410	480	530
1,502	0,4310	156,10	61,19	25	165	300	248	130	170	430	-	-	440	510	560

DISCFLEX

SERIE SÉRIE
DNZ-A CUBO ESTÁNDAR CUBO PADRÃO



LISTA DE DATOS TÉCNICOS LISTA DE DADOS TÉCNICOS

Tamaño Tamanho	Valores Admisibles Valores Admissíveis		Rango / Faixa			Velocidad Máx. / Velocidade Máx.		Desalineación Máxima Desalinhamento Máximo	Fuerza Axial Força Axial	Rigidez Angular Rigidez Angular
	T_{KN}	T_{Kmax}				Angular $\Delta K\omega$	Axial Δka	Radial ΔKr		
	[Nm] Torque Nominal	[Nm] Torque Máx.	[kW/rpm]	[rpm] Desbalanceo %/ Desbalanceamento ³⁾	[rpm] Balanceo %/ Balanceamento ⁴⁾	[°]	[± mm]	[± mm]	[N]	[kNm/rad]
816	21500	32250	2,25	3700	8200	0,33	2,8	1,00	942	509
818	28000	42000	2,95	3400	7400	0,33	3,0	1,40	858	515
820	34500	51750	3,60	3200	6900	0,33	3,1	1,70	771	534
822	43000	64500	4,50	3000	6300	0,33	3,5	1,70	754	539
824	63000	94500	6,60	2580	5600	0,33	3,8	1,70	684	576
826	93700	140550	9,80	2380	5000	0,33	4,1	2,30	707	687
828	138500	207750	14,50	2200	4200	0,33	4,8	2,30	694	755
830	176500	264750	18,50	2050	3800	0,33	5,4	2,30	689	803
832	240000	360000	25,10	1950	3600	0,33	6,0	2,30	742	910
1030	300000	450000	31,50	1950	3600	0,25	6,0	1,75	1986	1946
834	373000	559500	39,10	1750	3100	0,33	7,0	2,30	645	969
1032	500000	750000	52,50	1750	3100	0,25	7,0	2,20	1850	2223
1034	660000	990000	70,00	1600	2800	0,25	8,0	2,20	1808	2314

Notas:

- 1) El acabado superficial estándar aplicado sobre el acoplamiento será sólo lubricado.
 - 2) El agujero máximo para los cubos sigue la norma DIN 6885-1, llave rectangular
 - 3) A menos que se especifique lo contrario el acoplamiento será suministrado con balanceo inherente, ISO 1940-1 G16.
 - 4) Balanceo mínimo exigido pela ISO 1940-1 G6,3.
- S_3 min – DBSE mínimo con espaciador
 - DBSE = Distancia entre las extremidades de los ejes
 - Otros materiales y construcciones pueden ser aplicados bajo la asesoría y los estudios de Ingeniería VULKAN do Brasil.
 - Los acoplamientos flexibles de membrana cumplen con los requisitos de las normas API 610 y 671 y están proyectados para ambientes críticos y hostiles, como por ejemplo, expuestos a riesgos de explosión.

Notas:

- 1) O acabamento padrão da superfície aplicada no acoplamento será apenas lubrificada.
 - 2) O diâmetro máximo para os cubos segue a norma DIN 6885-1, chaveta retangular.
 - 3) Salvo se especificado o acoplamento será fornecido com balanceamento inerente, ISO 1940-1 G16.
 - 4) Balanceamento mínimo exigido pela ISO 1940-1 G6,3.
- S_3 min – DBSE mínimo padrão com espaçador
 - DBSE = Distância entre as Extremidades dos Eixos
 - Outros materiais e construções podem ser aplicados mediante consulta e estudos da engenharia da VULKAN do Brasil.
 - Os acoplamientos flexíveis de membrana atendem as exigências das normas API 610 e são projetados para ambientes críticos e extremos, como por exemplo, exposto a risco de explosão.



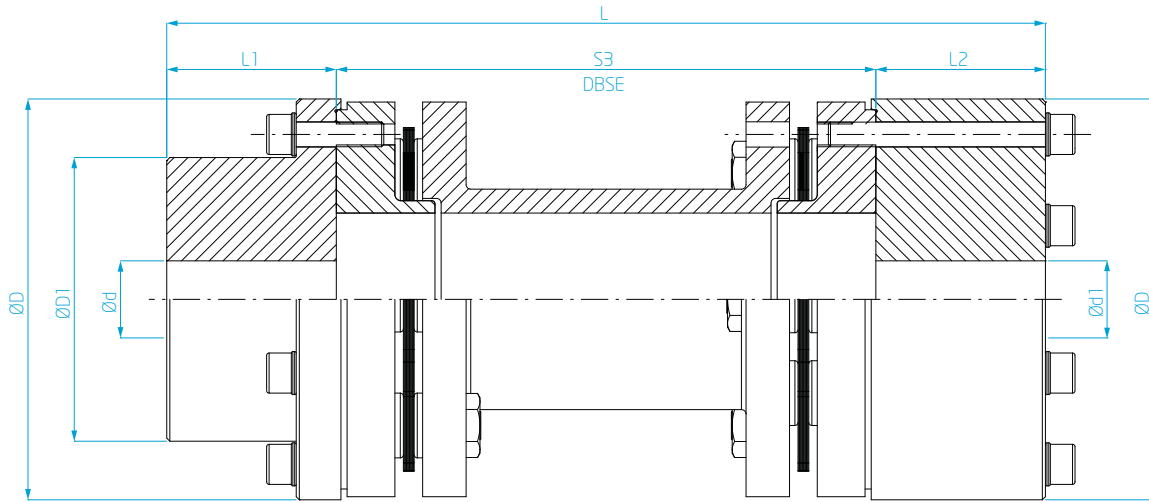
CE Ex II 2 GD c IIB T3 y/e CE Ex I M2 c TX

Momento de Inercia
Momento de InérciaPeso
PesoDimensiones
Dimensões

Estándar / Padrão	Extra / m	Estándar / Padrão	Extra / m	d_{min}	d_{max}	D	D_1	L_1	S_3	L
[kgm ²]	[kgm ²]	[kg]	[kg]	[mm]	[mm]	[mm]	[mm]	[mm]	[mm]	[mm] min.
0,87	0,024	102	40,0	50	155	280	200	113	180	406
1,45	0,333	145	49,5	50	170	305	218	130	250	510
2,19	0,419	190	61,0	50	200	330	250	145	300	590
4,05	0,589	269	68,5	50	210	382	288	160	300	620
7,86	0,960	405	94,0	50	240	432	340	185	300	670
13,24	1,568	541	118,6	100	320	472	382	205	400	810
24,91	2,899	795	136,4	100	350	532	435	235	400	870
50,78	3,911	1239	163,6	100	430	618	505	280	400	960
66,17	5,827	1457	206,5	100	440	658	535	300	400	1000
66,22	7,342	1457	273,4	100	440	658	535	300	400	1000
134,110	11,87	2221	262,0	100	470	758	610	355	400	1110
135,600	15,19	2245	348,8	100	470	758	610	355	500	1210
225,600	23,25	3128	410,0	100	500	838	690	400	500	1300

DISCFLEX

SERIE SÉRIE
DNZ-A CUBO ESTÁNDAR / GRANDE CUBO PADRÃO / GRANDE



LISTA DE DATOS TÉCNICOS LISTA DE DADOS TÉCNICOS

Tamaño Tamanho	Valores Admisibles Valores Admissíveis					Desalineación Máxima Desalinhamento Máximo			Fuerza Axial Força Axial	Rigidez Angular Rigidez Angular
	T _{KN}	T _{Kmax}	Rango / Faixa	Velocidad Máx. / Velocidade Máx.		Angular ΔKw	Axial Δka	Radial ΔKr		
				[Nm]	[Nm]					
	[Nm] Torque Nominal	[Nm] Torque Máx.	[kW/rpm]	[rpm] Desbalanceo / Desbalanceamento	[rpm] Balanceo / Balanceamento	[°]	[± mm]	[± mm]	[N]	[kNm/rad]
602	153	306	0,016	7000	22500	0,5	1,0	0,59	197	0,46
604	382	764	0,040	6000	19000	0,5	1,1	0,54	289	0,75
606	764	1528	0,080	5200	16500	0,5	1,3	0,46	396	1,09
608	1670	3340	0,175	4800	14000	0,5	2,0	0,55	614	1,55
610	2672	5344	0,280	4400	12000	0,5	2,4	0,68	698	1,78
612	-	-	-	-	-	-	-	-	-	-
614	-	-	-	-	-	-	-	-	-	-
616	-	-	-	-	-	-	-	-	-	-
618	-	-	-	-	-	-	-	-	-	-
620	-	-	-	-	-	-	-	-	-	-

Notas:

- 1) A menos que se especifique lo contrario el acoplamiento será suministrado con balanceo inherente.
 - 2) El acabado superficial estándar aplicado sobre el acoplamiento será sólo lubricado.
 - 3) El agujero máximo para los cubos sigue la norma DIN 6885-1, llave rectangular.
- S_3 min – DBSE mínimo con espaçador
 - DBSE = Distancia entre las extremidades de los ejes
 - Los acoplamientos flexibles de membrana cumplen con los requisitos de las normas API 610 y 671 y están proyectados para ambientes críticos y hostiles, como por ejemplo, expuestos a riesgos de explosión.

Notas:

- 1) Salvo se especificado o acoplamiento será fornecido com balanceamento inerente.
 - 2) O acabamento padrão da superfície aplicada no acoplamiento será apenas lubrificada.
 - 3) O diâmetro máximo para os cubos segue a norma DIN 6885-1, chaveta retangular.
- S_3 min – DBSE mínimo com espaçador
 - DBSE = Distância entre as Extremidades dos Eixos
 - Os acoplamientos flexíveis de membrana atendem as exigências das normas API 610 e 671 e são projetados para ambientes críticos e extremos, como por exemplo, expostos a risco de explosão.

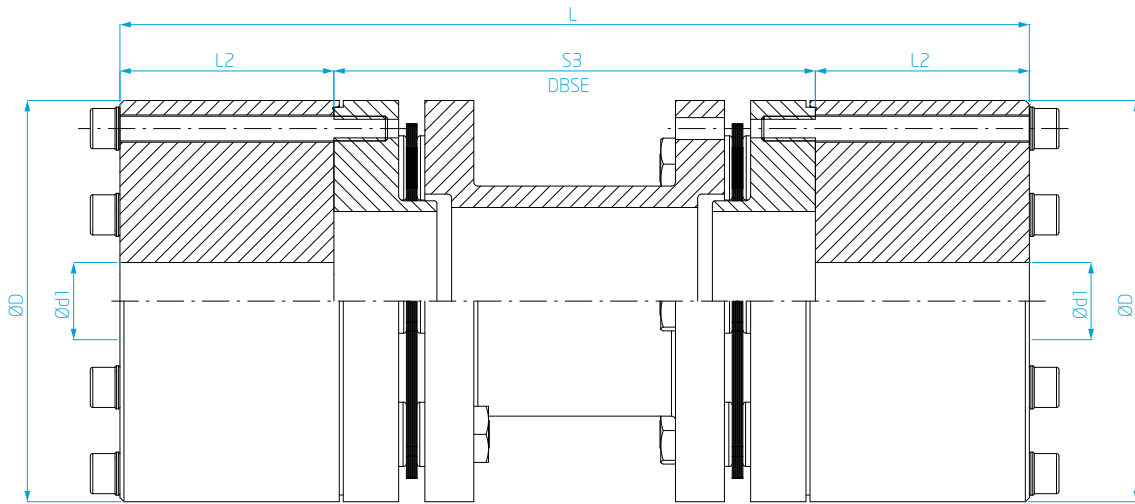


CE Ex II 2 GD c IIB T3 y/e CE Ex I M2 c TX

Momento de Inercia Momento de Inércia		Peso Peso		Dimensiones Dimensões															
Estándar / Padrão	Extra / m	Estándar / Padrão	Extra / m	d		d ₁		D	D ₁	L ₁	L ₂	S ₃	L						
[kgm ²]	[kgm ²]	[kg]	[kg]	[mm] min.	[mm] max.	[mm] min.	[mm] max.	[mm]	[mm]	[mm]	[mm]	[mm]	[mm] min.	[mm] DBSE 100	[mm] DBSE 140	[mm] DBSE 180	[mm] DBSE 250	[mm] DBSE 300	
0,003	0,0013	4,20	4,07	10	36	10	55	83	54	35	45	70	150	180	220	260	-	-	
0,010	0,0050	7,87	8,16	10	47	10	67	103	71	40	55	80	175	195	235	275	-	-	
0,032	0,0140	15,68	13,60	12	61	12	85	128	92	55	68	100	223	223	263	303	-	-	
0,072	0,0240	25,51	15,48	12	75	12	100	150	112	60	80	120	260	-	280	320	390	-	
0,188	0,0660	43,65	25,19	20	88	20	121	185	132	70	96	130	296	-	306	346	416	-	
-	-	-	-	-	-	-	-	-	-	-	-	-	-	-	-	-	-	-	
-	-	-	-	-	-	-	-	-	-	-	-	-	-	-	-	-	-	-	
-	-	-	-	-	-	-	-	-	-	-	-	-	-	-	-	-	-	-	
-	-	-	-	-	-	-	-	-	-	-	-	-	-	-	-	-	-	-	
-	-	-	-	-	-	-	-	-	-	-	-	-	-	-	-	-	-	-	

DISCFLEX

SERIE SÉRIE
DNZ-A CUBO ESTÁNDAR / GRANDE CUBO PADRÃO / GRANDE



LISTA DE DATOS TÉCNICOS LISTA DE DADOS TÉCNICOS

Tamaño Tamanho	Valores Admisibles Valores Admissíveis					Desalineación Máxima Desalinhamento Máximo			Fuerza Axial Força Axial	Rigidez Angular Rigidez Angular
	T_{KN}	T_{Kmax}	Rango / Faixa	Velocidad Máx. / Velocidade Máx.		Angular $\Delta K\omega$	Axial Δka	Radial ΔKr		
	[Nm] Torque Nominal	[Nm] Torque Máx.	[kW/rpm]	[rpm] Desbalanceo / Desbalanceamento	[rpm] Balanceo / Balanceamento	[°]	[± mm]	[± mm]		
602	153	306	0,016	7000	22500	0,5	1,0	0,59	197	0,46
604	382	764	0,040	6000	19000	0,5	1,1	0,54	289	0,75
606	764	1528	0,080	5200	16500	0,5	1,3	0,46	396	1,09
608	1670	3340	0,175	4800	14000	0,5	2,0	0,55	614	1,55
610	2672	5344	0,280	4400	12000	0,5	2,4	0,68	698	1,78
612	-	-	-	-	-	-	-	-	-	-
614	-	-	-	-	-	-	-	-	-	-
616	-	-	-	-	-	-	-	-	-	-
618	-	-	-	-	-	-	-	-	-	-
620	-	-	-	-	-	-	-	-	-	-

Notas:

- 1) A menos que se especifique lo contrario el acoplamiento será suministrado con balanceo inherente.
 - 2) El acabado superficial estándar aplicado sobre el acoplamiento será sólo lubricado.
 - 3) El agujero máximo para los cubos sigue la norma DIN 6885-1, llave rectangular.
- S_3 min – DBSE mínimo con espaçador
 - DBSE = Distancia entre las extremidades de los ejes
 - Los acoplamientos flexibles de membrana cumplen con los requisitos de las normas API 610 y 671 y están proyectados para ambientes críticos y hostiles, como por ejemplo, expuestos a riesgos de explosión.

Notas:

- 1) Salvo se especificado o acoplamiento será fornecido com balanceamento inerente.
 - 2) O acabamento padrão da superfície aplicada no acoplamento será apenas lubrificada.
 - 3) O diâmetro máximo para os cubos segue a norma DIN 6885-1, chaveta retangular.
- S_3 min – DBSE mínimo com espaçador
 - DBSE = Distância entre as Extremidades dos Eixos
 - Os acoplamentos flexíveis de membrana atendem as exigências das normas API 610 e 671 e são projetados para ambientes críticos e extremos, como por exemplo, expostos a risco de explosão.

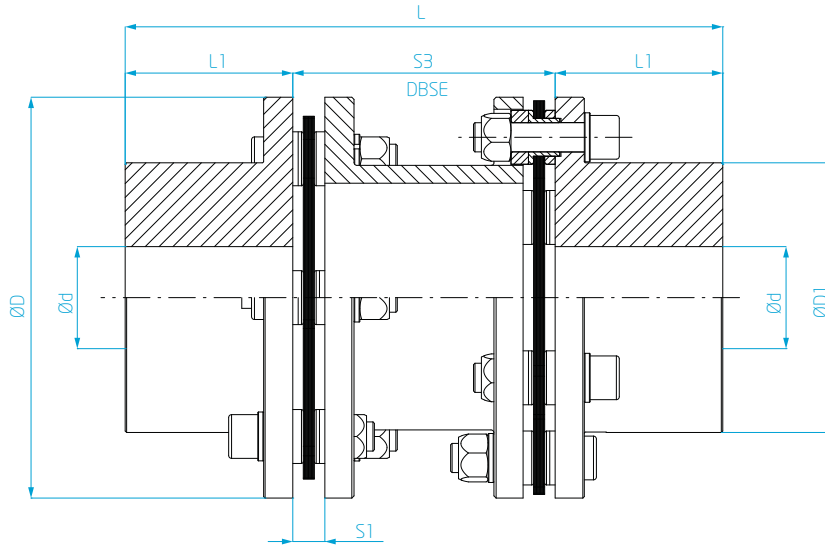


CE Ex II 2 GD c IIB T3 y/e CE Ex I M2 c TX

Momento de Inercia Momento de Inércia		Peso Peso		Dimensiones Dimensões											
Estándar / Padrão	Extra / m	Estándar / Padrão	Extra / m	d_1		D	L_2	S_3	L						
[kgm ²]	[kgm ²]	[kg]	[kg]	[mm] min.	[mm] max.	[mm]	[mm]	[mm]	[mm] min.	[mm] DBSE 100	[mm] DBSE 140	[mm] DBSE 180	[mm] DBSE 250	[mm] DBSE 300	
0,005	0,0013	5,250	4,07	10	55	83	45	70	160	190	230	270	-	-	
0,013	0,0050	9,950	8,16	10	67	103	55	80	190	210	250	290	-	-	
0,040	0,0140	18,839	13,60	12	85	128	68	100	236	236	276	316	-	-	
0,091	0,0240	30,688	15,48	12	100	150	80	120	280	-	300	340	410	-	
0,243	0,0660	53,874	25,19	20	121	185	96	130	322	-	332	372	442	-	
-	-	-	-	-	-	-	-	-	-	-	-	-	-	-	
-	-	-	-	-	-	-	-	-	-	-	-	-	-	-	
-	-	-	-	-	-	-	-	-	-	-	-	-	-	-	
-	-	-	-	-	-	-	-	-	-	-	-	-	-	-	
-	-	-	-	-	-	-	-	-	-	-	-	-	-	-	

DISCFLEX

SERIE SÉRIE
DNZ-G



LISTA DE DATOS TÉCNICOS LISTA DE DADOS TÉCNICOS

Tamaño Tamanho	Valores Admisibles Valores Admissíveis					Desalineación Máxima Desalinhamento Máximo			Fuerza Axial Força Axial	Rigidez Angular Rigidez Angular
	T_{KN}	T_{Kmax}	Rango / Faixa	Velocidad Máx. / Velocidade Máx.		Angular $\Delta K\omega$	Axial Δka	Radial ΔKr		
	[Nm] Torque Nominal	[Nm] Torque Máx.	[kW/rpm]	[rpm] Desbalanceo / Desbalanceamento	[rpm] Balanceo / Balanceamento	[°]	[± mm]	[± mm]		
602	153	306	0,016	6300	19500	0,5	1,0	0,72	197	0,46
604	382	764	0,040	5800	16500	0,5	1,1	0,68	289	0,75
606	764	1528	0,080	5200	13500	0,5	1,3	0,66	396	1,09
608	1670	3340	0,175	5000	11000	0,5	2,0	0,61	614	1,55
610	2672	5344	0,280	4800	9000	0,5	2,4	0,60	698	1,78
612	4104	8208	0,430	4500	8000	0,5	2,5	0,54	812	4,13
614	5965	11930	0,625	4100	7000	0,5	2,8	0,52	1121	4,87
616	8112	16224	0,850	3900	6500	0,5	3,2	0,86	1295	5,62
618	10975	21950	1,150	3700	6000	0,5	3,7	0,84	1489	6,30
620	17560	35120	1,840	3100	5800	0,5	4,3	0,82	2691	7,28

Notas:

- 1) A menos que se especifique lo contrario el acoplamiento será suministrado con balanceo inherente
 - 2) El acabado superficial estándar aplicado sobre el acoplamiento será sólo lubricado.
 - 3) Este tipo de acoplamiento permite a disposição sem espaçador, neste caso não é admissível o desalinhamento radial.
 - 4) El agujero máximo para los cubos sigue la norma DIN 6885-1, llave rectangular
- S_3 min – DBSE mínimo con espaçador
 - S_1 – DBSE sin espaçador.
 - DBSE = Distancia entre las extremidades de los ejes
 - Los acoplamientos flexibles de membrana cumplen con los requisitos de las especificaciones API 610 y están proyectados para ambientes críticos y hostiles, como por ejemplo, expuestos a riesgos de explosión.

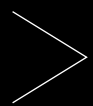
Notas:

- 1) Salvo se especificado o acoplamiento será fornecido com balanceamento inerente.
 - 2) O acabamento padrão da superfície aplicada no acoplamiento será apenas lubrificada.
 - 3) Este tipo de acoplamiento permite a disposição sem espaçador, neste caso não é admissível o desalinhamento radial.
 - 4) O diâmetro máximo para os cubos, consulte a DIN 6885-1, chaveta rectangular.
- S_3 min – DBSE mínimo com espaçador
 - S_1 – DBSE sem espaçador.
 - DBSE = Distância entre as Extremidades dos Eixos
 - Os acoplamientos de membrana flexível atendem as exigências das especificações API 610 e são projetadas para ambientes críticos e extremos, como por exemplo, exposto a risco de explosão.

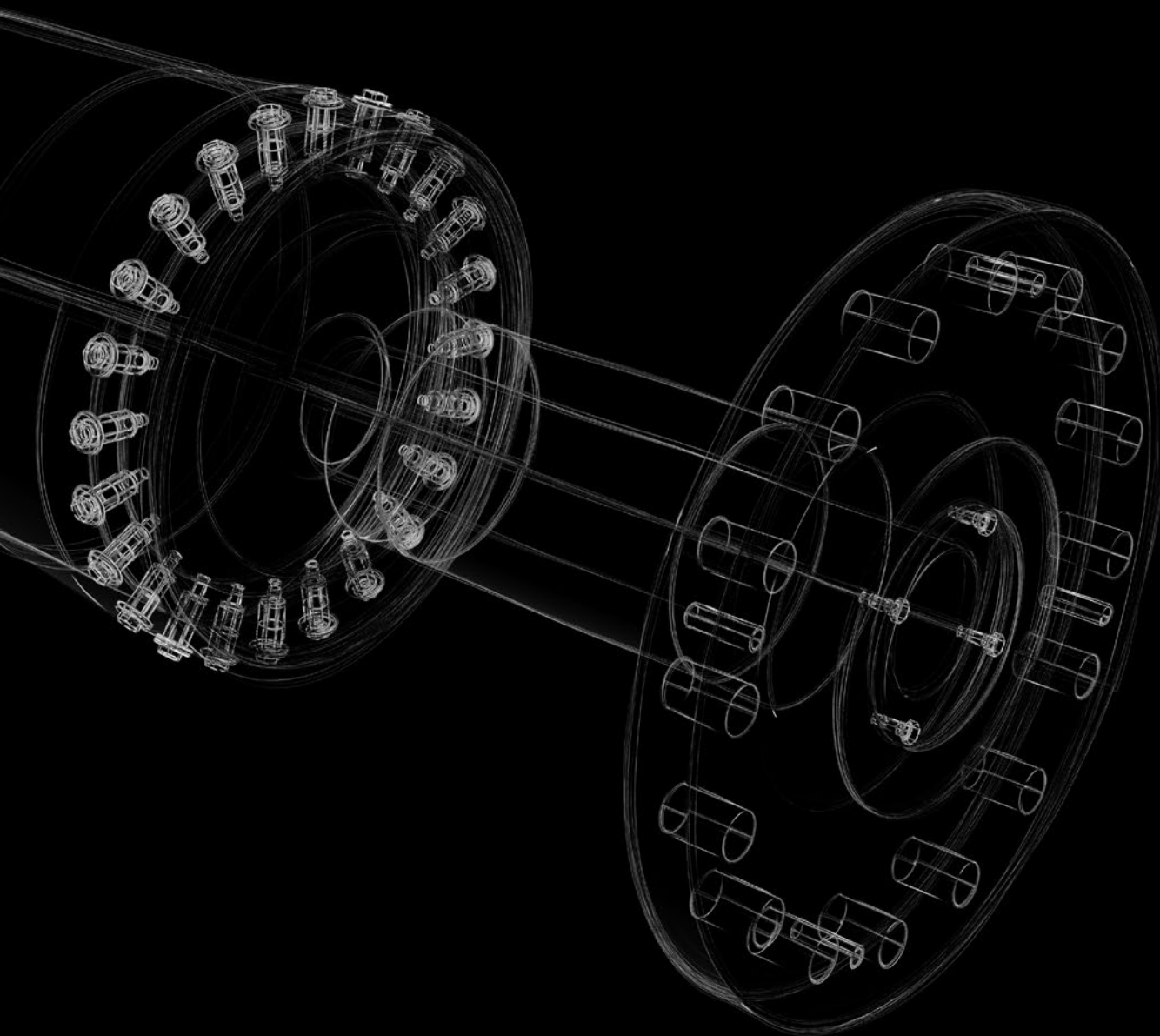


CE Ex II 2 GD c IIB T3 y/e CE Ex I M2 c TX

Momento de Inercia Momento de Inércia		Peso Peso		Dimensiones Dimensões													
Estándar / Padrão	Extra / m	Estándar / Padrão	Extra / m	d		D	D ₁	L ₁	S ₁	S ₃	L						
[kgm ²]	[kgm ²]	[kg]	[kg]	[mm] min.	[mm] max.	[mm]	[mm]	[mm]	[mm]	[mm]	[mm] min.	[mm] DBSE 100	[mm] DBSE 140	[mm] DBSE 180	[mm] DBSE 250	[mm] DBSE 300	
0,001	0,0013	2,01	3,43	10	30	83	45	30	9,0	50	110	160	200	240	-	-	
0,003	0,0038	3,35	5,75	10	38	103	58	35	11,0	60	130	170	210	250	-	-	
0,012	0,0107	6,95	8,68	12	51	128	79	45	12,5	70	160	190	230	270	-	-	
0,026	0,0268	11,18	14,76	12	62	150	93	55	15,0	80	190	210	250	290	360	-	
0,066	0,0614	19,79	22,99	15	77	185	115	65	15,5	80	210	230	270	310	380	-	
0,111	0,1079	27,91	29,76	15	88	200	132	75	19,0	90	240	250	290	330	400	-	
0,212	0,1689	40,47	36,83	18	100	230	150	85	20,0	95	265	270	310	350	420	-	
0,353	0,2475	56,92	42,48	18	113	250	169	100	21,0	105	305	-	340	380	450	-	
0,582	0,3702	78,18	51,42	20	124	275	186	115	22,0	110	340	-	370	410	480	530	
0,843	0,4929	97,91	58,11	20	135	300	201	125	23,0	115	365	-	390	430	500	550	



EJES COMPUESTOS



EIXOS EM MATERIAL COMPOSTO

RANGO DE TORQUE NOMINAL: 5,00–800,00 KNM FAIXA DE TORQUE NOMINAL: 5,00–800,00 KNM



EJES COMPUESTOS

Los EJES COMPUESTO VULKAN Drive Tech son desarrollados para aplicaciones con los siguientes requisitos: el peso y inercia del tren de accionamiento minimizado, conexión de largas distancias entre las máquinas de alta velocidad sin necesidad de cojinetes entre la máquina de conducción y accionada, aislamiento eléctrico de la transmisión y resistencia a la corrosión. Siguiendo los requisitos del cliente VULKAN Drive Tech (VDT) es capaz de proporcionar a los clientes una solución hecha a medida para un Sistema de Eje compuesto VULKAN Drive Tech (CS-System). El sistema consiste en uno o más ejes compuestos VULKAN Drive Tech con brida de adaptación, ejes intermedios de acero para tomar los cojinetes, rodamientos del eje y acoplamientos flexibles de desalineación (acoplamientos Flexomax, Denflex o Discflex). VULKAN Drive Tech CS-Systems también se puede combinar con todo tipo de acoplamientos altamente flexibles VULKAN Drive Tech u otros componentes de transmisión VDT. Los ejes de material compuesto están hechos de sistemas de resina epoxi reforzadas con fibras de carbono o de vidrio dentro de un rango de torque de 5 kNm a 800 kNm, diámetros de 100 mm a 800 mm y una longitud de hasta 12 metros. Dependiendo de la velocidad crítica del CS-System se puede conectar una larga distancia entre los soportes de cojinete. Los ejes compuestos VULKAN Drive Tech se pueden suministrar en alta torsión (T) o la ejecución de alta resistencia a la flexión (B). Cualquier prueba para la verificación experimental se puede realizar en el centro de pruebas de las instalaciones de VULKAN en Herne con torques máximos disponibles hasta 5000 kNm y la longitud del eje de hasta 20 metros.

EIXOS EM MATERIAL COMPOSTO

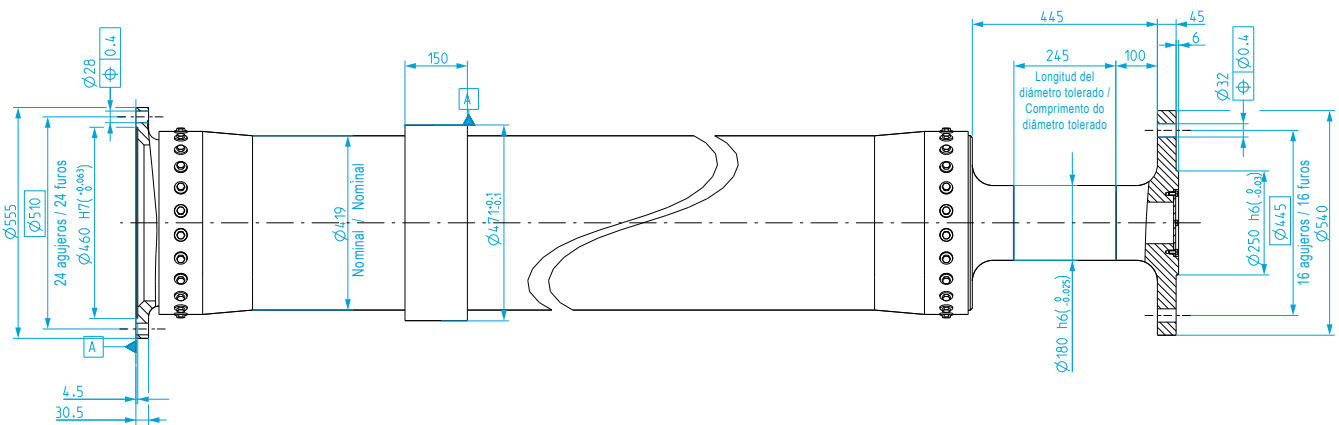
Os EIXOS COMPOSTOS da VULKAN Drive Tech são desenvolvidos para aplicações com os seguintes requisitos: peso e inércia do trem de acionamento minimizados, ligação de longas distâncias entre as máquinas de alta velocidade sem necessidade de mancais entre a máquina de acionamento e a máquina acionada, isolamento elétrico do trem de acionamento e resistência à corrosão. Seguindo os requisitos do cliente a VULKAN Drive Tech (VDT) é capaz de fornecer ao cliente uma solução sob medida para um Sistema de EIXOS COMPOSTOS VULKAN Drive Tech (CS-System). Esse sistema consiste em um ou mais eixos Compostos VULKAN Drive Tech com flanges de adaptação, eixos intermediários de aço para receber os mancais, rolamentos de eixo e os acoplamentos flexíveis para desalinhamento (acoplamentos Flexomax, Denflex ou Discflex). Os Sistemas CS VULKAN Drive Tech também podem ser combinados com todos os tipos de acoplamentos altamente flexíveis VULKAN Drive Tech ou outros componentes da linha de acionamento VDT. Os eixos Compostos são feitos a partir de sistemas de resina epóxi reforçado com fibras de carbono ou de vidro dentro de uma faixa de torque de 5 kNm a 800 kNm, com diâmetros de 100 mm a 800 mm e comprimento de até 12 metros. Dependendo da velocidade crítica do Sistema CS, pode ser superada uma longa distância entre os suportes de rolamento. Os eixos Compostos VULKAN Drive Tech podem ser fornecidos para funcionamento em alta rigidez torcional (T) ou alta rigidez à flexão (B). Todos os ensaios para verificação experimental podem ser realizados nos centros de teste da VULKAN em Herne com torques máximos disponíveis de até 5000 kNm e comprimento de eixo de até 20 metros.

EJES COMPUESTOS

LISTA DE DATOS TÉCNICOS LISTA DE DADOS TÉCNICOS

Datos Técnicos Dados Técnicos		Ejes Compuestos Eixos Em Material Composto				Ajuste Final Ajuste Final		Eje Intermedio Eixo Intermediário		Sello Vedação	
Tamaño	T_{KN}	D_{NOM}	C_T	M	Inercia	M_{endf}	Inercia _{endf}	M_{ims}	Inercia _{ims}	d_{ims}	d_{selo}
Tamaño	[kNm] Torque Nominal	[mm] Diámetro Nominal	[kNm/rad] Rigidez de torsión (por metro de longitud)	[kg] Masa (por metro de longitud)	[kgm ²] Momento de inercia de masa (por metro de longitud)	[kg] Masa (por ajuste final)	[kgm ²] Momento de inercia de masa (por ajuste final)	[kg] Masa (por eje intermedio)	[kgm ²] Momento de inercia de masa (por eje intermedio)	[mm] Diámetro del cojinete de eje intermedio	[mm] Diámetro nominal del sello de mamparo
Tamanho	Torque Nom.	Diâmetro Nom.	Rigidez Torcional (por metro de comprimento)	Massa (por metro de comprimento)	Momento de Inércia (por metro de comprimento)	Massa (por ajuste final)	Momento de inércia (por ajuste final)	Massa (por eixo intermediário)	Momento de inércia (por eixo intermediário)	Diâmetro do rolamento de eixo intermediário	Diâmetro nominal da vedação de anteparo
CFK 133 005 T	5,0	133	499	4,7	0,02	7	0,03	10	0,04	75	170
CFK 133 005 B	5,0	133	401	5,7	0,03	7	0,03	10	0,04	75	170
CFK 152 006 T	6,3	152	731	5,3	0,03	11	0,07	15	0,10	80	190
CFK 152 006 B	6,3	152	585	6,5	0,04	11	0,07	15	0,10	80	190
CFK 152 008 T	8,0	152	851	6,1	0,04	11	0,07	16	0,10	85	200
CFK 152 008 B	8,0	152	750	8,1	0,05	11	0,07	16	0,10	85	200
CFK 152 010 T	10,0	152	1 039	7,3	0,05	11	0,07	18	0,11	100	200
CFK 152 010 B	10,0	152	972	10,2	0,07	11	0,07	18	0,11	100	200
CFK 210 012 T	12,5	210	1 857	7,2	0,09	13	0,16	25	0,23	100	250
CFK 210 012 B	12,5	210	1 574	9,4	0,11	13	0,16	25	0,23	100	250
CFK 210 016 T	16,0	210	2 302	8,8	0,11	13	0,16	28	0,24	110	250
CFK 210 016 B	16,0	210	1 977	11,6	0,14	13	0,16	28	0,24	110	250
CFK 254 020 T	20,0	254	3 735	10,0	0,17	23	0,40	43	0,63	115	300
CFK 254 020 B	20,0	254	3 064	12,6	0,22	23	0,40	43	0,63	115	300
CFK 254 025 T	25,0	254	4 251	11,3	0,20	23	0,40	46	0,64	125	300
CFK 254 025 B	25,0	254	3 760	15,2	0,27	23	0,40	46	0,64	125	300
CFK 254 031 T	31,5	254	5 315	13,9	0,25	23	0,40	49	0,66	140	310
CFK 254 031 B	31,5	254	4 861	19,2	0,35	23	0,40	49	0,66	140	310
CFK 300 040 T	40,0	300	8 590	16,3	0,39	44	1,03	81	1,76	150	360
CFK 300 040 B	40,0	300	6 926	20,1	0,49	44	1,03	81	1,76	150	360
CFK 300 050 T	50,0	300	10 349	19,3	0,47	44	1,03	86	1,79	160	360
CFK 300 050 B	50,0	300	8 710	24,8	0,62	44	1,03	86	1,79	160	360
CFK 300 063 T	63,0	300	12 638	23,3	0,58	44	1,03	92	1,83	170	360
CFK 300 063 B	63,0	300	10 912	30,4	0,78	44	1,03	92	1,83	170	360
CFK 350 080 T	80,0	350	18 937	26,0	0,87	72	2,28	132	3,88	190	420
CFK 350 080 B	80,0	350	15 895	33,3	1,14	72	2,28	132	3,88	190	420
CFK 350 100 T	100,0	350	24 034	32,4	1,10	72	2,28	142	3,95	200	430
CFK 350 100 B	100,0	350	20 387	41,7	1,46	72	2,28	142	3,95	200	430
CFK 400 125 T	125,0	400	33 063	34,7	1,51	132	5,31	201	8,10	220	480
CFK 400 125 B	125,0	400	28 986	46,3	2,07	132	5,31	201	8,10	220	480
CFK 400 160 T	160,0	400	44 055	45,2	2,02	132	5,31	216	8,31	240	500
CFK 400 160 B	160,0	400	37 335	58,1	2,67	132	5,31	216	8,31	240	500
CFK 500 200 T	200,0	500	68 959	46,9	3,15	270	16,28	342	21,33	260	590
CFK 500 250 T	250,0	500	83 326	55,9	3,81	270	16,28	358	21,67	280	600
CFK 500 315 T	315,0	500	111 456	72,9	5,11	270	16,28	391	22,30	300	620
CFK 574 400 T	400,0	574	161 828	81,5	7,14	313	25,96	478	38,90	320	690
CFK 670 500 T	500,0	670	217 887	82,6	10,00	503	55,71	795	82,00	340	780
CFK 670 630 T	630,0	670	277 238	103,3	12,70	503	55,71	825	84,00	380	800
CFK 670 800 T	800,0	670	371 682	135,0	17,03	503	55,71	930	87,00	400	810

EIXOS EM MATERIAL COMPOSTO



CLÁUSULA DE VALIDEZ

El presente catálogo sustituirá todas las ediciones anteriores, las impresiones previas dejarán de ser válidas. Sobre la base de los nuevos desarrollos, VULKAN se reserva el derecho de modificar y cambiar los datos contenidos en este catálogo, respectivamente. Los nuevos datos sólo se aplicarán respecto a los acoplamientos que fueron ordenados después de dicha enmienda o cambio. Será responsabilidad del usuario garantizar que sólo el último número de catálogo se utilizará. www.vulkan.com

Los datos contenidos en este catálogo se refieren a la norma técnica que actualmente es usada por VULKAN con las condiciones definidas de acuerdo a las explicaciones. Será de la exclusiva responsabilidad y decisión del administrador del sistema para la línea de impulsión sacar conclusiones sobre el comportamiento del sistema.

Análisis de vibraciones de torsión VULKAN normalmente sólo consideran el sistema de masa elástica mecánica pura. Siendo exclusivamente, un fabricante de componentes, ¡VULKAN no asume ninguna responsabilidad del sistema con el análisis del sistema de vibraciones de torsión (fijos, de forma transitoria)! La precisión del análisis depende de la exactitud de los datos utilizados y los datos que VULKAN proporciona, respectivamente.

Cualquier cambio debido a los avances tecnológicos está reservado. Para dudas o consultas por favor póngase en contacto con VULKAN.

Edición: 10/2018

Toda duplicación, reimpresión y derechos de traducción están reservados. Nos reservamos el derecho a modificar las dimensiones y las construcciones sin previo aviso.

CLÁUSULA DE VALIDADE

O presente catálogo substitui todas as edições anteriores, todas as impressões anteriores não serão mais válidas. Com base em novos desenvolvimentos, a VULKAN se reserva o direito de alterar e mudar os detalhes contidos neste catálogo. Os novos dados irão se aplicar somente a acoplamentos que foram encomendados após a referida alteração ou mudança. Será de responsabilidade do usuário garantir que será utilizada apenas a última edição do catálogo. A respectiva última edição pode ser vista no site da VULKAN no endereço www.vulkan.com.

Os dados contidos neste catálogo se referem a uma norma técnica conforme atualmente utilizada pela VULKAN com as condições definidas de acordo com as explicações. Deve ser de responsabilidade exclusiva e decisão do administrador do sistema da linha de acionamento tirar conclusões sobre o comportamento do sistema.

A análise de vibração torcional da VULKAN normalmente considera apenas o sistema massa-elástico mecânico puro. Sendo exclusivamente um fabricante de componentes, a VULKAN não assume nenhuma responsabilidade de sistema com a análise do sistema de vibração torcional (estacionário, transitoriamente)! A precisão da análise depende da exatidão dos dados utilizados e dos dados VULKAN fornecidos, respectivamente.

Quaisquer alterações, devido ao progresso tecnológico são reservadas. Em caso de dúvidas ou perguntas entre em contato com a VULKAN.

Edição: 10/2018

São reservados todos os direitos de duplicação, reimpressão e tradução. Reservamos o direito de modificar as dimensões e as construções sem aviso prévio.

PUBLICACIÓN PUBLICAÇÃO

División *Divisão* VULKAN Drive Tech

Oficina central *Matriz* VULKAN Kupplungs- und
Getriebbau Bernhard Hackforth GmbH & Co. KG

Heerstraße 66, 44653 Herne / Germany

Teléfono *Telefone*: + 49 (23 25) 922-0

Fax: + 49 (23 25) 71110

E-mail: info.vdt@vulkan.com

DISEÑO Y CONCEPTO DESENHO E LAYOUT

Hackforth Holding GmbH & Co. KG

VULKAN Marketing

Heerstraße 66, 44653 Herne / Germany

E-mail: marketing@vulkan.com

REVISIÓN REVISÃO 10/2018

VULKAN se reserva los derechos de copia,
reimpresión y traducción. En el caso de
necesitar información adicional de cualquier
montaje, por favor contacten con VULKAN.

*A VULKAN se reserva o direito de cópia,
reimpressão e tradução. Caso necessite
de informações adicionais, favor entrar
em contato com a VULKAN.*

